

**Запросите персональное коммерческое предложение - наши менеджеры ответят в течение 1 часа**

Тел: +7 495 204-14-52 | Email: [sale@ru-cnp.com](mailto:sale@ru-cnp.com) | <https://ru-cnp.com>

**Полные характеристики, описание и фото на  
Фекальный насос с измельчителем CNP 65WQ 25-10-1,5 ESW(I)  
(CNP 65WQ25-10-1.5ESW(I))**



**УЗНАТЬ ЦЕНУ ИЛИ КУПИТЬ**

Отправьте запрос на коммерческое предложение и получите индивидуальные цены и сроки поставки. Насосное оборудование: циркуляционные, многоступенчатые, погружные, дренажные и канализационные насосы. Подбор, поставка, цены, технические консультации и доставка

Тел: +7 495 204-14-52 | Email: [sale@ru-cnp.com](mailto:sale@ru-cnp.com) | <https://ru-cnp.com>

**Запросите персональное коммерческое предложение - наши менеджеры ответят в течение 1 часа**

Тел: +7 495 204-14-52 | Email: [sale@ru-cnp.com](mailto:sale@ru-cnp.com) | <https://ru-cnp.com>

## Оглавление

---

Описание CNP 65WQ25-10-1.5ESW(I)

---

Характеристики товара

---

Фото CNP 65WQ25-10-1.5ESW(I)

---

Отправьте запрос на коммерческое предложение и получите индивидуальные цены и сроки поставки. Насосное оборудование: циркуляционные, многоступенчатые, погружные, дренажные и канализационные насосы. Подбор, поставка, цены, технические консультации и доставка

Тел: +7 495 204-14-52 | Email: [sale@ru-cnp.com](mailto:sale@ru-cnp.com) | <https://ru-cnp.com>

## Запросите персональное коммерческое предложение - наши менеджеры ответят в течение 1 часа

Тел: +7 495 204-14-52 | Email: [sale@ru-cnp.com](mailto:sale@ru-cnp.com) | <https://ru-cnp.com>

### Описание Фекальный насос с измельчителем CNP 65WQ 25-10-1,5 ESW(I)

Фекальный насос с измельчителем CNP 65WQ 25-10-1,5 ESW(I) — вертикальный центробежный моноблочный погружной электронасос канализационного назначения. Оснащен режущим механизмом и коленом под гибкий шланг для перекачивания фекальных и сточных масс, дождевой и ливневой воды, а также вывода жидкости из колодцев, бассейнов, прудов и затопленных котлованов. Насос обрабатывает неагрессивные жидкости, содержащие твердые и волокнистые включения.

Конструкция включает корпус из чугуна HT200, рабочее колесо из чугуна QT500, вал из нержавеющей стали, кабель в резиновой оболочке и систему уплотнений. Погружной электродвигатель работает с воздушно-жидкостным охлаждением перекачиваемой средой; степень защиты IP68, класс изоляции F, встроенная термозащита. Конструкция обеспечивает двойное торцевое уплотнение в масляной камере, маслоподъемник, воздушный клапан и самосмазывающиеся шарикоподшипники.

Технические параметры: напряжение  $380 \pm 10$  % В, частота 50 Гц, мощность 1500 Вт, ток 3,3 А, частота вращения до 2880 об/мин. Номинальные параметры — производительность 25 м<sup>3</sup>/ч, напор 10 м; максимальные — соответственно 45 м<sup>3</sup>/ч и 13 м. Допустимая температура жидкости 1 - 40 °С, максимальная глубина погружения 20 м, кабель 10 м, присоединение DN65 фланец, вес 38 кг.

### Ключевые особенности CNP 65WQ25-10-1.5ESW(I)

- **Тип насоса:** Вертикальный центробежный моноблочный.
- **Назначение:** Фекальные и канализационные стоки, сточные воды с твердыми и волокнистыми включениями.
- **Режущий механизм:** Есть.
- **Напряжение питания:**  $380 \pm 10$  % В.
- **Мощность двигателя P2:** 1500 Вт.
- **Номинальная производительность:** 25 м<sup>3</sup>/ч.
- **Максимальная производительность:** 45 м<sup>3</sup>/ч.
- **Номинальный напор:** 10 м.
- **Максимальный напор:** 13 м.
- **Степень защиты:** IP68.
- **Максимальная глубина погружения:** 20 м.
- **Присоединение:** DN65 фланец.

Отправьте запрос на коммерческое предложение и получите индивидуальные цены и сроки поставки. Насосное оборудование: циркуляционные, многоступенчатые, погружные, дренажные и канализационные насосы. Подбор, поставка, цены, технические консультации и доставка

Тел: +7 495 204-14-52 | Email: [sale@ru-cnp.com](mailto:sale@ru-cnp.com) | <https://ru-cnp.com>

**Запросите персональное коммерческое предложение - наши менеджеры ответят в течение 1 часа**

Тел: +7 495 204-14-52 | Email: [sale@ru-cnp.com](mailto:sale@ru-cnp.com) | <https://ru-cnp.com>

## Применение

---

Насос используется в жилищно-коммунальном хозяйстве, на промышленных и муниципальных объектах, в автономной и ливневой канализации для откачки сточных вод из колодцев, бассейнов, прудов и затопленных котлованов. Он транспортирует сточные массы в городскую канализационную сеть и участвует в задачах очистки сточных вод.

Модель применяется в горной промышленности, на шахтах, в сельском хозяйстве для орошения и в рыбноводческих хозяйствах. При эксплуатации необходимо соблюдать ограничения по температуре жидкости, глубине погружения, плотности, pH среды, а также не использовать насос для перекачки агрессивных и углеводородных жидкостей.

Отправьте запрос на коммерческое предложение и получите индивидуальные цены и сроки поставки. Насосное оборудование: циркуляционные, многоступенчатые, погружные, дренажные и канализационные насосы. Подбор, поставка, цены, технические консультации и доставка

Тел: +7 495 204-14-52 | Email: [sale@ru-cnp.com](mailto:sale@ru-cnp.com) | <https://ru-cnp.com>

**Запросите персональное коммерческое предложение - наши менеджеры ответят в течение 1 часа**

Тел: +7 495 204-14-52 | Email: [sale@ru-cnp.com](mailto:sale@ru-cnp.com) | <https://ru-cnp.com>

## **Характеристики Фекальный насос с измельчителем CNP 65WQ 25-10-1,5 ESW(I)**

Напряжение питания	380 ± 10 % В
Мощность двигателя P2	1500 Вт
Двигатель	Трехфазный
Ток	3,3 А
Частота сети	50 Гц
Размер присоединения	DN65 фланец
Присоединительный штуцер	65 мм
Материал рабочего колеса	Чугун QT500
Уплотнение	Двойное торцевое в масляной камере, карбид кремния/карбид вольфрама
Материал вала	Нержавеющая сталь
Материал корпуса насоса	Чугун HT200
Материал корпуса двигателя	Чугун
Кабель	Резиновая оболочка
Вес	38 кг
Поплавковый выключатель	Нет
Номинальная производительность	25 м³/ч

Отправьте запрос на коммерческое предложение и получите индивидуальные цены и сроки поставки. Насосное оборудование: циркуляционные, многоступенчатые, погружные, дренажные и канализационные насосы. Подбор, поставка, цены, технические консультации и доставка

Тел: +7 495 204-14-52 | Email: [sale@ru-cnp.com](mailto:sale@ru-cnp.com) | <https://ru-cnp.com>

**Запросите персональное коммерческое предложение - наши менеджеры ответят в течение 1 часа**

Тел: +7 495 204-14-52 | Email: [sale@ru-cnp.com](mailto:sale@ru-cnp.com) | <https://ru-cnp.com>

Режущий механизм	Есть
Максимальная производительность	45 м³/ч
Максимальный напор	13 м
Номинальный напор	10 м
Макс. частота вращения двигателя	2880 об/мин
Термозащита	Встроенная
Максимальный размер частиц	18, мм
Поплаковый выключатель	Нет
Режим работы	S1 продолжительный
Количество ступеней	1
Возможность перекачивания жидкости с фекалиями	Да
Температура жидкости	От +1 до +40 °С
Максимальная глубина погружения под зеркало воды	20 м
Плотность жидкости	До 1200 кг/м³
Водородный показатель	От 4,0 до 10
Гарантия производителя	24 мес
Тип насоса	Вертикальный центробежный моноблочный

Отправьте запрос на коммерческое предложение и получите индивидуальные цены и сроки поставки. Насосное оборудование: циркуляционные, многоступенчатые, погружные, дренажные и канализационные насосы. Подбор, поставка, цены, технические консультации и доставка

Тел: +7 495 204-14-52 | Email: [sale@ru-cnp.com](mailto:sale@ru-cnp.com) | <https://ru-cnp.com>

**Запросите персональное коммерческое предложение - наши менеджеры ответят в течение 1 часа**

Тел: +7 495 204-14-52 | Email: [sale@ru-cnp.com](mailto:sale@ru-cnp.com) | <https://ru-cnp.com>

<b>Назначение</b>	Фекальные и канализационные стоки, сточные воды с твердыми и волокнистыми включениями
<b>Класс защиты</b>	IP68
<b>Класс изоляции</b>	F
<b>Страна бренда</b>	Китай
<b>Страна производитель</b>	Китай
<b>Длина электрокабеля</b>	10 м

Отправьте запрос на коммерческое предложение и получите индивидуальные цены и сроки поставки. Насосное оборудование: циркуляционные, многоступенчатые, погружные, дренажные и канализационные насосы. Подбор, поставка, цены, технические консультации и доставка

Тел: +7 495 204-14-52 | Email: [sale@ru-cnp.com](mailto:sale@ru-cnp.com) | <https://ru-cnp.com>

**Запросите персональное коммерческое предложение - наши менеджеры ответят в течение 1 часа**

Тел: +7 495 204-14-52 | Email: [sale@ru-cnp.com](mailto:sale@ru-cnp.com) | <https://ru-cnp.com>

## **Фото Фекальный насос с измельчителем CNP 65WQ 25-10-1,5 ESW(I)**



Отправьте запрос на коммерческое предложение и получите индивидуальные цены и сроки поставки. Насосное оборудование: циркуляционные, многоступенчатые, погружные, дренажные и канализационные насосы. Подбор, поставка, цены, технические консультации и доставка

Тел: +7 495 204-14-52 | Email: [sale@ru-cnp.com](mailto:sale@ru-cnp.com) | <https://ru-cnp.com>

**Запросите персональное коммерческое предложение - наши менеджеры ответят в течение 1 часа**

Тел: +7 495 204-14-52 | Email: [sale@ru-cnp.com](mailto:sale@ru-cnp.com) | <https://ru-cnp.com>



Отправьте запрос на коммерческое предложение и получите индивидуальные цены и сроки поставки. Насосное оборудование: циркуляционные, многоступенчатые, погружные, дренажные и канализационные насосы. Подбор, поставка, цены, технические консультации и доставка

Тел: +7 495 204-14-52 | Email: [sale@ru-cnp.com](mailto:sale@ru-cnp.com) | <https://ru-cnp.com>

**Запросите персональное коммерческое предложение - наши менеджеры ответят в течение 1 часа**

Тел: +7 495 204-14-52 | Email: [sale@ru-cnp.com](mailto:sale@ru-cnp.com) | <https://ru-cnp.com>



Отправьте запрос на коммерческое предложение и получите индивидуальные цены и сроки поставки. Насосное оборудование: циркуляционные, многоступенчатые, погружные, дренажные и канализационные насосы. Подбор, поставка, цены, технические консультации и доставка

Тел: +7 495 204-14-52 | Email: [sale@ru-cnp.com](mailto:sale@ru-cnp.com) | <https://ru-cnp.com>

**Запросите персональное коммерческое предложение - наши менеджеры ответят в течение 1 часа**

Тел: +7 495 204-14-52 | Email: [sale@ru-cnp.com](mailto:sale@ru-cnp.com) | <https://ru-cnp.com>

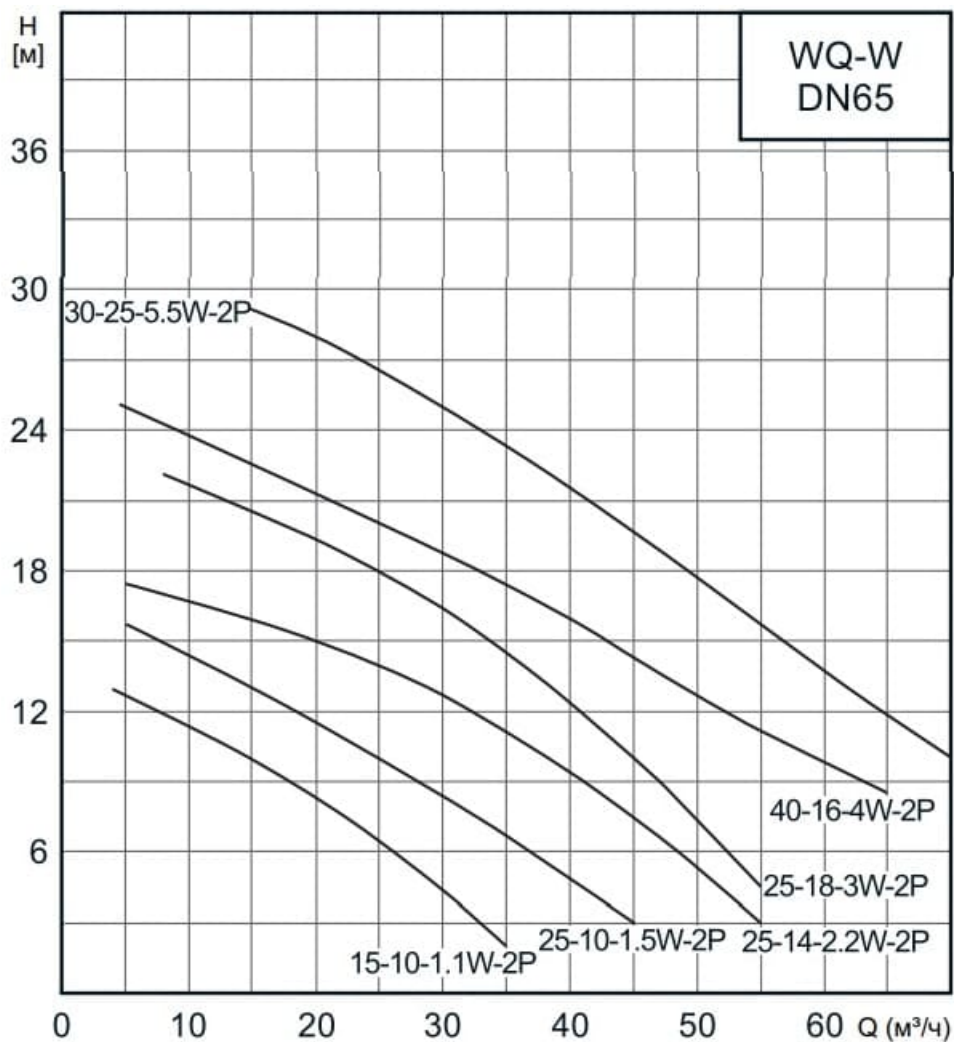


Отправьте запрос на коммерческое предложение и получите индивидуальные цены и сроки поставки. Насосное оборудование: циркуляционные, многоступенчатые, погружные, дренажные и канализационные насосы. Подбор, поставка, цены, технические консультации и доставка

Тел: +7 495 204-14-52 | Email: [sale@ru-cnp.com](mailto:sale@ru-cnp.com) | <https://ru-cnp.com>

Запросите персональное коммерческое предложение - наши менеджеры ответят в течение 1 часа

Тел: +7 495 204-14-52 | Email: sale@ru-cnp.com | <https://ru-cnp.com>



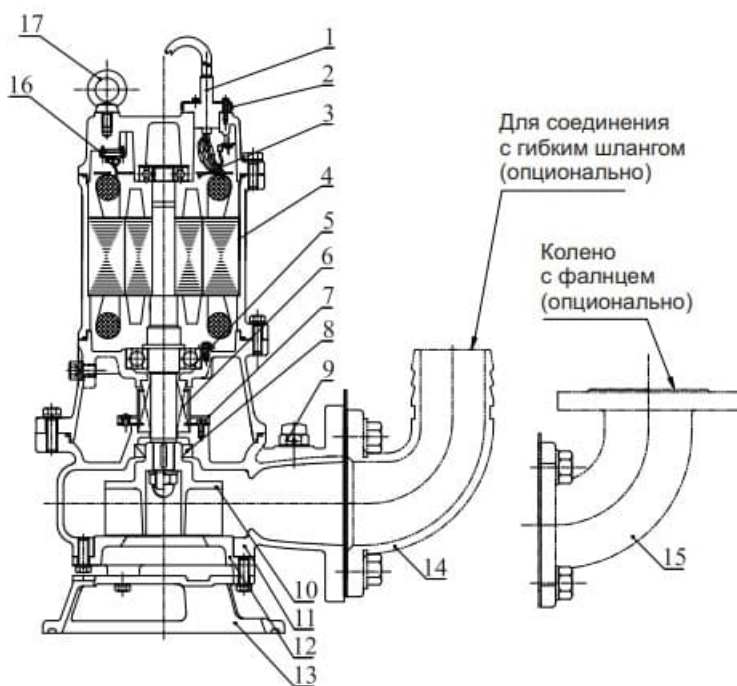
Отправьте запрос на коммерческое предложение и получите индивидуальные цены и сроки поставки. Насосное оборудование: циркуляционные, многоступенчатые, погружные, дренажные и канализационные насосы. Подбор, поставка, цены, технические консультации и доставка

Тел: +7 495 204-14-52 | Email: sale@ru-cnp.com | <https://ru-cnp.com>

## Запросите персональное коммерческое предложение - наши менеджеры ответят в течение 1 часа

Тел: +7 495 204-14-52 | Email: sale@ru-cnp.com | <https://ru-cnp.com>

WQ-W(I)



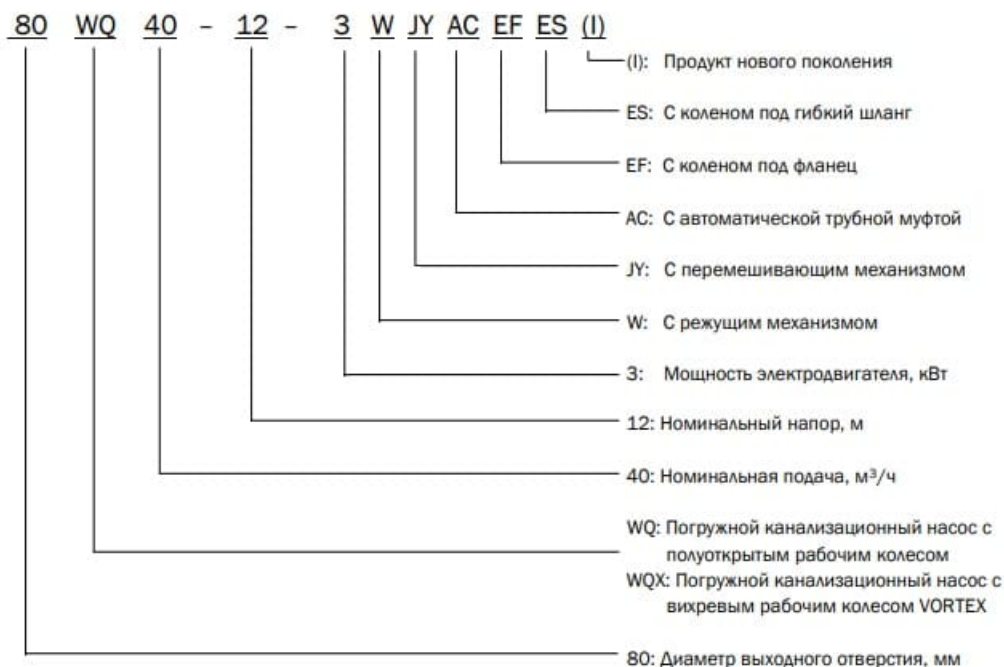
№	Наименование	Материал
1	Кабель	Резина YZW
2	Кабельный ввод (до 4кВт)	SUS304
	Кабельный ввод (свыше 5,5 кВт)	HT200
3	Пластина (до 4кВт)	PPS
	Пластина (свыше 5,5 кВт)	Q235
4	Электродвигатель	/
5	Подшипник	/
6	Торцевое уплотнение	Карбид кремния/ карбид вольфрама
7	Маслоподъемник	/
8	Манжетное уплотнение	Нитрильный каучук
9	Воздушный клапан	Резина/ПВХ
10	Рабочее колесо	QT500
11	Корпус	HT200
12	Крышка всасывания	QT500
13	Основание	QT500
14	Соединение с гибким шлангом	HT200
15	Колено с фланцем	HT200
16	Тепловая защита	/
17	Рым-болт	/

Отправьте запрос на коммерческое предложение и получите индивидуальные цены и сроки поставки. Насосное оборудование: циркуляционные, многоступенчатые, погружные, дренажные и канализационные насосы. Подбор, поставка, цены, технические консультации и доставка

Тел: +7 495 204-14-52 | Email: sale@ru-cnp.com | <https://ru-cnp.com>

## Запросите персональное коммерческое предложение - наши менеджеры ответят в течение 1 часа

Тел: +7 495 204-14-52 | Email: [sale@ru-cnp.com](mailto:sale@ru-cnp.com) | <https://ru-cnp.com>



Отправьте запрос на коммерческое предложение и получите индивидуальные цены и сроки поставки. Насосное оборудование: циркуляционные, многоступенчатые, погружные, дренажные и канализационные насосы. Подбор, поставка, цены, технические консультации и доставка

Тел: +7 495 204-14-52 | Email: [sale@ru-cnp.com](mailto:sale@ru-cnp.com) | <https://ru-cnp.com>