

Запросите персональное коммерческое предложение - наши менеджеры ответят в течение 1 часа

Тел: +7 495 204-14-52 | Email: sale@ru-cnp.com | <https://ru-cnp.com>

**Полные характеристики, описание и фото на
Фекальный насос с измельчителем CNP 50WQ 12-15-1,5 ESW(I)
(CNP 50WQ12-15-1.5ESW(I))**



УЗНАТЬ ЦЕНУ ИЛИ КУПИТЬ

Отправьте запрос на коммерческое предложение и получите индивидуальные цены и сроки поставки. Насосное оборудование: циркуляционные, многоступенчатые, погружные, дренажные и канализационные насосы. Подбор, поставка, цены, технические консультации и доставка

Тел: +7 495 204-14-52 | Email: sale@ru-cnp.com | <https://ru-cnp.com>

Запросите персональное коммерческое предложение - наши менеджеры ответят в течение 1 часа

Тел: +7 495 204-14-52 | Email: sale@ru-cnp.com | <https://ru-cnp.com>

Оглавление

Описание CNP 50WQ12-15-1.5ESW(I)

Характеристики товара

Фото CNP 50WQ12-15-1.5ESW(I)

Отправьте запрос на коммерческое предложение и получите индивидуальные цены и сроки поставки. Насосное оборудование: циркуляционные, многоступенчатые, погружные, дренажные и канализационные насосы. Подбор, поставка, цены, технические консультации и доставка

Тел: +7 495 204-14-52 | Email: sale@ru-cnp.com | <https://ru-cnp.com>

Запросите персональное коммерческое предложение - наши менеджеры ответят в течение 1 часа

Тел: +7 495 204-14-52 | Email: sale@ru-cnp.com | <https://ru-cnp.com>

Описание Фекальный насос с измельчителем CNP 50WQ 12-15-1,5 ESW(I)

Фекальный насос с измельчителем CNP 50WQ 12-15-1,5 ESW(I) - вертикальный центробежный моноблочный канализационный электронасос с режущим механизмом и присоединением под гибкий шланг диаметром 50 мм. Модель предназначена для перекачивания сточных, фекальных и других неагрессивных жидкостей с твердыми и волокнистыми включениями в условиях, требующих надежного прохождения загрязненной среды. Конструкция ориентирована на переносное использование в системах где необходима мобильная схема отвода стоков.

Насос работает в системах жилищно-коммунального хозяйства, на промышленных объектах и муниципальных сооружениях при откачке канализационных и производственных сточных масс, дождевой и ливневой воды, дренаже затопленных котлованов, откачке из колодцев, бассейнов, естественных и искусственных водоемов, а также при очистке сточных вод. Применяется в горной промышленности, шахтах, сельском хозяйстве, рыбоводческих хозяйствах и при осушении заболоченных участков.

Исполнение рассчитано на длительную работу в погружном режиме на глубину до 20 м. Максимальная производительность - 28 м³/ч при номинальной 12 м³/ч, максимальный напор - 18 м при номинальном 15 м. Допустимая температура перекачиваемой жидкости: +1...+40 °С, pH 4-10, плотность до 1200 кг/м³. Трехфазный двигатель 380 ±10 % В, 50 Гц мощностью 1500 Вт обеспечивает частоту вращения до 2880 об/мин и оснащен встроенной термозащитой и защитой IP68.

Ключевые особенности CNP 50WQ12-15-1.5ESW(I)

- **Тип:** Вертикальный центробежный моноблочный канализационный насос с измельчителем.
- **Назначение:** Перекачивание сточных, фекальных и других неагрессивных жидкостей с твердыми и волокнистыми включениями.
- **Режущий механизм:** Есть.
- **Присоединение:** DN50, колено под гибкий шланг 50 мм.
- **Максимальная производительность:** 28 м³/ч.
- **Номинальная производительность:** 12 м³/ч.
- **Максимальный напор:** 18 м.
- **Номинальный напор:** 15 м.
- **Температура жидкости:** От +1 до +40 °С.
- **Глубина погружения:** До 20 м.
- **Материал корпуса:** Чугун.
- **Материал рабочего колеса:** Чугун QT500.
- **Материал вала:** Нержавеющая сталь.
- **Уплотнение:** Двойное торцевое в масляной камере, карбид кремния / карбид вольфрама.
- **Защита:** IP68, класс изоляции F.
- **Режим работы:** S1, продолжительный.

Отправьте запрос на коммерческое предложение и получите индивидуальные цены и сроки поставки. Насосное оборудование: циркуляционные, многоступенчатые, погружные, дренажные и канализационные насосы. Подбор, поставка, цены, технические консультации и доставка

Тел: +7 495 204-14-52 | Email: sale@ru-cnp.com | <https://ru-cnp.com>

Запросите персональное коммерческое предложение - наши менеджеры ответят в течение 1 часа

Тел: +7 495 204-14-52 | Email: sale@ru-cnp.com | <https://ru-cnp.com>

Применение

Модель используется в системах автономной и ливневой канализации, на объектах жилищно-коммунального хозяйства, в промышленности и на муниципальных сооружениях для перекачки сточных масс и воды из колодцев, затопленных котлованов и водоемов. Подходит для задач дренажа, осушения, откачки загрязненной воды с включениями, применяется в шахтах и при дренажных работах.

В сельском хозяйстве используется для орошения и осушения болотистых участков, в рыбоводческих хозяйствах и на объектах очистки сточных вод. При эксплуатации следует соблюдать ограничения по составу жидкости, температуре, pH и глубине погружения, не использовать насос для перекачки агрессивных и углеводородных жидкостей.

Отправьте запрос на коммерческое предложение и получите индивидуальные цены и сроки поставки. Насосное оборудование: циркуляционные, многоступенчатые, погружные, дренажные и канализационные насосы. Подбор, поставка, цены, технические консультации и доставка

Тел: +7 495 204-14-52 | Email: sale@ru-cnp.com | <https://ru-cnp.com>

Запросите персональное коммерческое предложение - наши менеджеры ответят в течение 1 часа

Тел: +7 495 204-14-52 | Email: sale@ru-cnp.com | <https://ru-cnp.com>

Характеристики Фекальный насос с измельчителем CNP 50WQ 12-15-1,5 ESW(I)

Возможность перекачивания жидкости с фекалиями	Да
Режим работы	S1 продолжительный
Поплаковый выключатель	Нет
Максимальный размер частиц	18 мм
Термозащита	Встроенная
Макс. частота вращения двигателя	2880 об/мин
Номинальный напор	15 м
Номинальная производительность	12 м³/ч
Максимальный напор	18 м
Максимальная производительность	28 м³/ч
Резущий механизм	Есть
Гарантия производителя	24 мес
Максимальная глубина погружения под зеркало воды	20 м
Температура жидкости	+1...+40 °C
Ток	3,3 А
Двигатель	Трехфазный

Отправьте запрос на коммерческое предложение и получите индивидуальные цены и сроки поставки. Насосное оборудование: циркуляционные, многоступенчатые, погружные, дренажные и канализационные насосы. Подбор, поставка, цены, технические консультации и доставка

Тел: +7 495 204-14-52 | Email: sale@ru-cnp.com | <https://ru-cnp.com>

Запросите персональное коммерческое предложение - наши менеджеры ответят в течение 1 часа

Тел: +7 495 204-14-52 | Email: sale@ru-cnp.com | <https://ru-cnp.com>

Мощность двигателя P2	1500 Вт
Напряжение питания	380 ±10 %, В
Вес	35 кг
Материал корпуса двигателя	Чугун
Материал корпуса насоса	Чугун
Материал вала	Нержавеющая сталь
Уплотнение	Двойное торцевое в масляной камере, карбид кремния / карбид вольфрама
Материал рабочего колеса	Чугун QT500
Присоединительный штуцер	50 мм
Размер присоединения	DN50 фланец
Класс защиты	IP68
Страна производитель	Китай
Страна бренда	Китай
Класс изоляции	F
Длина электрокабеля	10 м

Отправьте запрос на коммерческое предложение и получите индивидуальные цены и сроки поставки. Насосное оборудование: циркуляционные, многоступенчатые, погружные, дренажные и канализационные насосы. Подбор, поставка, цены, технические консультации и доставка

Тел: +7 495 204-14-52 | Email: sale@ru-cnp.com | <https://ru-cnp.com>

Запросите персональное коммерческое предложение - наши менеджеры ответят в течение 1 часа

Тел: +7 495 204-14-52 | Email: sale@ru-cnp.com | <https://ru-cnp.com>

Фото Фекальный насос с измельчителем CNP 50WQ 12-15-1,5 ESW(I)



Отправьте запрос на коммерческое предложение и получите индивидуальные цены и сроки поставки. Насосное оборудование: циркуляционные, многоступенчатые, погружные, дренажные и канализационные насосы. Подбор, поставка, цены, технические консультации и доставка

Тел: +7 495 204-14-52 | Email: sale@ru-cnp.com | <https://ru-cnp.com>

Запросите персональное коммерческое предложение - наши менеджеры ответят в течение 1 часа

Тел: +7 495 204-14-52 | Email: sale@ru-cnp.com | <https://ru-cnp.com>



Отправьте запрос на коммерческое предложение и получите индивидуальные цены и сроки поставки. Насосное оборудование: циркуляционные, многоступенчатые, погружные, дренажные и канализационные насосы. Подбор, поставка, цены, технические консультации и доставка

Тел: +7 495 204-14-52 | Email: sale@ru-cnp.com | <https://ru-cnp.com>

Запросите персональное коммерческое предложение - наши менеджеры ответят в течение 1 часа

Тел: +7 495 204-14-52 | Email: sale@ru-cnp.com | <https://ru-cnp.com>



Отправьте запрос на коммерческое предложение и получите индивидуальные цены и сроки поставки. Насосное оборудование: циркуляционные, многоступенчатые, погружные, дренажные и канализационные насосы. Подбор, поставка, цены, технические консультации и доставка

Тел: +7 495 204-14-52 | Email: sale@ru-cnp.com | <https://ru-cnp.com>

Запросите персональное коммерческое предложение - наши менеджеры ответят в течение 1 часа

Тел: +7 495 204-14-52 | Email: sale@ru-cnp.com | <https://ru-cnp.com>

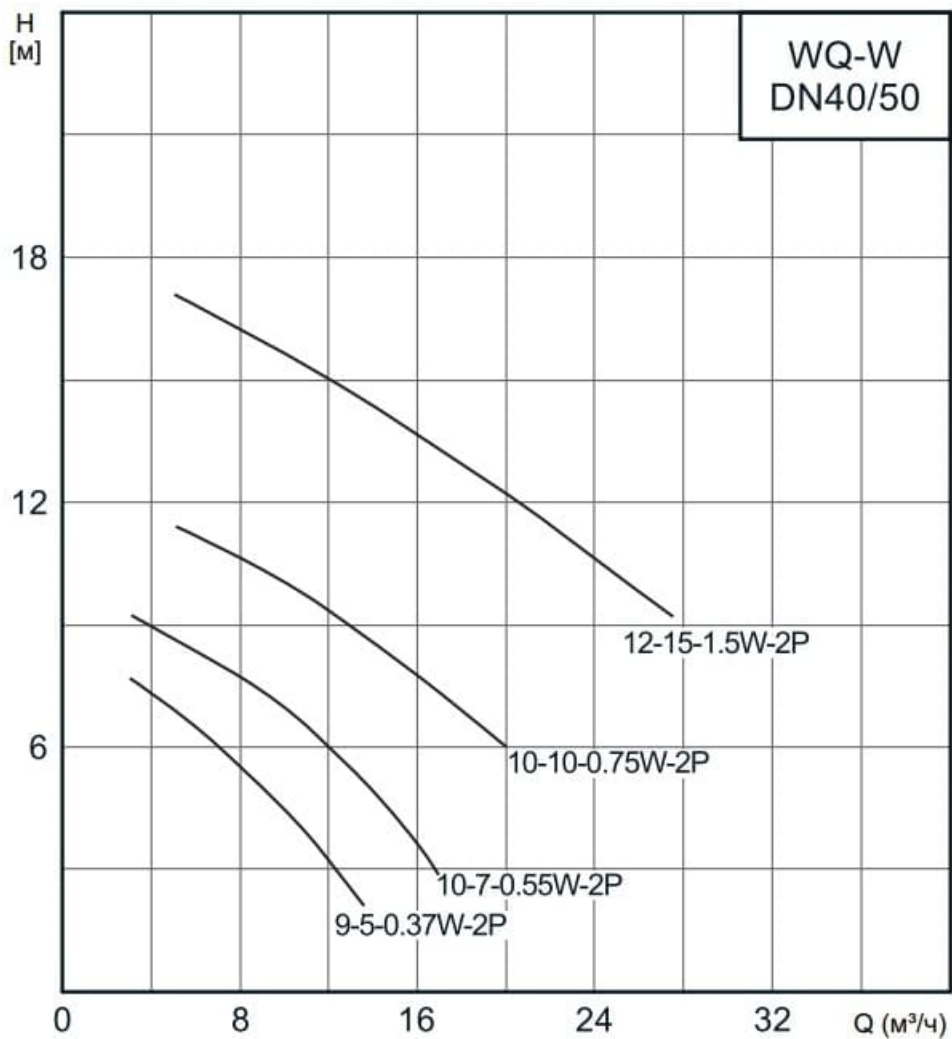


Отправьте запрос на коммерческое предложение и получите индивидуальные цены и сроки поставки. Насосное оборудование: циркуляционные, многоступенчатые, погружные, дренажные и канализационные насосы. Подбор, поставка, цены, технические консультации и доставка

Тел: +7 495 204-14-52 | Email: sale@ru-cnp.com | <https://ru-cnp.com>

Запросите персональное коммерческое предложение - наши менеджеры ответят в течение 1 часа

Тел: +7 495 204-14-52 | Email: sale@ru-cnp.com | <https://ru-cnp.com>



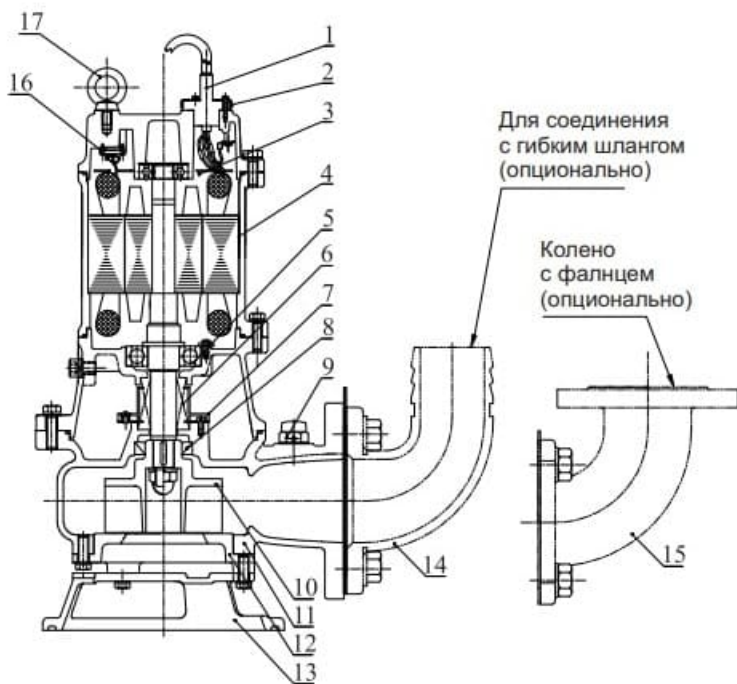
Отправьте запрос на коммерческое предложение и получите индивидуальные цены и сроки поставки. Насосное оборудование: циркуляционные, многоступенчатые, погружные, дренажные и канализационные насосы. Подбор, поставка, цены, технические консультации и доставка

Тел: +7 495 204-14-52 | Email: sale@ru-cnp.com | <https://ru-cnp.com>

Запросите персональное коммерческое предложение - наши менеджеры ответят в течение 1 часа

Тел: +7 495 204-14-52 | Email: sale@ru-cnp.com | <https://ru-cnp.com>

WQ-W(I)



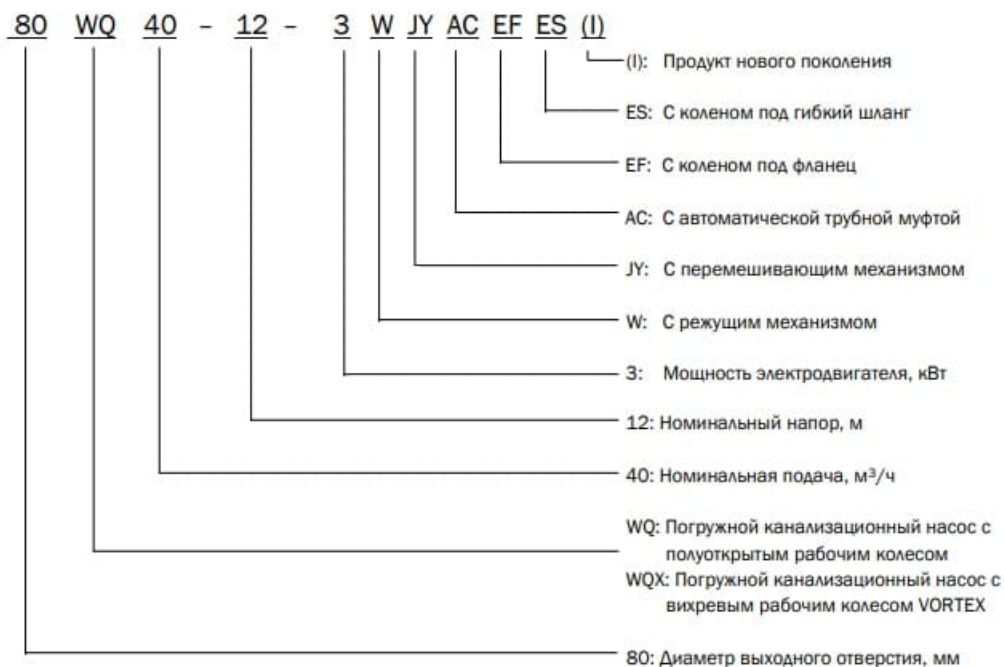
№	Наименование	Материал
1	Кабель	Резина YZW
2	Кабельный ввод (до 4кВт)	SUS304
	Кабельный ввод (свыше 5,5 кВт)	HT200
3	Пластина (до 4кВт)	PPS
	Пластина (свыше 5,5 кВт)	Q235
4	Электродвигатель	/
5	Подшипник	/
6	Торцевое уплотнение	Карбид кремния/ карбид вольфрама
7	Маслоподъемник	/
8	Манжетное уплотнение	Нитрильный каучук
9	Воздушный клапан	Резина/ПВХ
10	Рабочее колесо	QT500
11	Корпус	HT200
12	Крышка всасывания	QT500
13	Основание	QT500
14	Соединение с гибким шлангом	HT200
15	Колено с фланцем	HT200
16	Тепловая защита	/
17	Рым-болт	/

Отправьте запрос на коммерческое предложение и получите индивидуальные цены и сроки поставки. Насосное оборудование: циркуляционные, многоступенчатые, погружные, дренажные и канализационные насосы. Подбор, поставка, цены, технические консультации и доставка

Тел: +7 495 204-14-52 | Email: sale@ru-cnp.com | <https://ru-cnp.com>

Запросите персональное коммерческое предложение - наши менеджеры ответят в течение 1 часа

Тел: +7 495 204-14-52 | Email: sale@ru-cnp.com | <https://ru-cnp.com>



Отправьте запрос на коммерческое предложение и получите индивидуальные цены и сроки поставки. Насосное оборудование: циркуляционные, многоступенчатые, погружные, дренажные и канализационные насосы. Подбор, поставка, цены, технические консультации и доставка

Тел: +7 495 204-14-52 | Email: sale@ru-cnp.com | <https://ru-cnp.com>