

Запросите персональное коммерческое предложение - наши менеджеры ответят в течение 1 часа

Тел: +7 495 204-14-52 | Email: sale@ru-cnp.com | <https://ru-cnp.com>

**Полные характеристики, описание и фото на
CNP 40WQ9-5-0.37ESW(I) фекальный насос с измельчителем
(CNP 40WQ9-5-0.37ESW(I))**



УЗНАТЬ ЦЕНУ ИЛИ КУПИТЬ

Отправьте запрос на коммерческое предложение и получите индивидуальные цены и сроки поставки. Насосное оборудование: циркуляционные, многоступенчатые, погружные, дренажные и канализационные насосы. Подбор, поставка, цены, технические консультации и доставка

Тел: +7 495 204-14-52 | Email: sale@ru-cnp.com | <https://ru-cnp.com>

Запросите персональное коммерческое предложение - наши менеджеры ответят в течение 1 часа

Тел: +7 495 204-14-52 | Email: sale@ru-cnp.com | <https://ru-cnp.com>

Оглавление

Описание CNP 40WQ9-5-0.37ESW(I)

Характеристики товара

Фото CNP 40WQ9-5-0.37ESW(I)

Отправьте запрос на коммерческое предложение и получите индивидуальные цены и сроки поставки. Насосное оборудование: циркуляционные, многоступенчатые, погружные, дренажные и канализационные насосы. Подбор, поставка, цены, технические консультации и доставка

Тел: +7 495 204-14-52 | Email: sale@ru-cnp.com | <https://ru-cnp.com>

Запросите персональное коммерческое предложение - наши менеджеры ответят в течение 1 часа

Тел: +7 495 204-14-52 | Email: sale@ru-cnp.com | <https://ru-cnp.com>

Описание CNP 40WQ9-5-0.37ESW(I) фекальный насос с измельчителем

CNP 40WQ9-5-0.37ESW(I) — вертикальный центробежный моноблочный канализационный электронасос с режущим механизмом и коленом под гибкий шланг. Предназначен для перекачивания сточных, фекальных и других неагрессивных жидкостей с твердыми и волокнистыми включениями в жилищно-коммунальном хозяйстве, муниципальных системах, на промышленных объектах, для дождевой и автономной канализации, дренажа, подъема воды из колодцев, бассейнов и прудов, осушения котлованов и задач в сельском хозяйстве.

Питание от сети 3x380 В, 50 Гц. Номинальная производительность 9 м³/ч, номинальный напор 5 м. Максимальная производительность до 14 м³/ч, максимальный напор до 8 м. Мощность двигателя P2 составляет 370 Вт, ток 1 А, частота вращения 2800 об/мин. Максимальная глубина погружения под зеркало воды 20 м, температура жидкости до 40 °С, pH 4,0 - 10. Длина кабеля 10 м, вес 20 кг, присоединение DN40 фланец, штуцер 40 мм.

Корпус и рабочее колесо из чугуна, вал двигателя из нержавеющей стали. Встроенная термозащита, класс защиты IP68, класс изоляции F, режим работы S1 непрерывный. Конструкция включает двойное торцевое уплотнение в масляной камере, режущий механизм, самосмазывающиеся шарикоподшипники и кабель в резиновой оболочке, устойчивой к сточным водам. Модель подходит для продолжительной работы в системах перекачивания загрязненной воды и канализационных стоков.

Ключевые особенности CNP 40WQ9-5-0.37ESW(I)

- **Тип:** Вертикальный центробежный моноблочный канализационный насос.
- **Назначение:** Перекачивание сточных и фекальных жидкостей.
- **Режущий механизм:** Есть.
- **Материал корпуса:** Чугун.
- **Материал рабочего колеса:** Чугун.
- **Материал вала:** Нержавеющая сталь.
- **Питание:** 3x380 В, 50 Гц.
- **Мощность двигателя P2:** 370 Вт.
- **Производительность:** 14 м³/ч.
- **Напор:** 8 м.
- **Погружение:** До 20 м.
- **Степень защиты:** IP68.
- **Режим работы:** S1, продолжительный.

Отправьте запрос на коммерческое предложение и получите индивидуальные цены и сроки поставки. Насосное оборудование: циркуляционные, многоступенчатые, погружные, дренажные и канализационные насосы. Подбор, поставка, цены, технические консультации и доставка

Тел: +7 495 204-14-52 | Email: sale@ru-cnp.com | <https://ru-cnp.com>

Запросите персональное коммерческое предложение - наши менеджеры ответят в течение 1 часа

Тел: +7 495 204-14-52 | Email: sale@ru-cnp.com | <https://ru-cnp.com>

Применение

Насос используется в системах канализации и водоотведения на объектах ЖКХ, промышленных и муниципальных площадках для перекачивания сточных, фекальных и дождевых вод в автономной и ливневой канализации.

Применяется для дренажа затопленных котлованов, подъема воды из колодцев, бассейнов и прудов, очистки сточных вод, а также в горнодобывающей сфере, сельском хозяйстве и рыбоводстве. Конструкция рассчитана на продолжительную эксплуатацию в погруженном режиме с жидкостью, содержащей твердые и волокнистые включения.

Отправьте запрос на коммерческое предложение и получите индивидуальные цены и сроки поставки. Насосное оборудование: циркуляционные, многоступенчатые, погружные, дренажные и канализационные насосы. Подбор, поставка, цены, технические консультации и доставка

Тел: +7 495 204-14-52 | Email: sale@ru-cnp.com | <https://ru-cnp.com>

Запросите персональное коммерческое предложение - наши менеджеры ответят в течение 1 часа

Тел: +7 495 204-14-52 | Email: sale@ru-cnp.com | <https://ru-cnp.com>

Характеристики CNP 40WQ9-5-0.37ESW(I) фекальный насос с измельчителем

Материал корпуса двигателя	Чугун
Материал корпуса	Нержавеющая сталь
Материал рабочего колеса	Чугун
Уплотнение	Двойное торцевое в масляной камере, карбид кремния/карбид вольфрама
Материал вала	Нержавеющая сталь
Материал корпуса насоса	Чугун
Возможность перекачивания жидкости с фекалиями	Да
Поплавковый выключатель	Нет
Режим работы	S1 продолжительный
Режущий механизм	Есть
Максимальная производительность	14 м ³ /ч
Максимальный напор	8 м
Номинальная производительность	9 м ³ /ч
Номинальный напор	5 м
Макс. частота вращения двигателя	2800 об/мин
Термозащита	Встроенная

Отправьте запрос на коммерческое предложение и получите индивидуальные цены и сроки поставки. Насосное оборудование: циркуляционные, многоступенчатые, погружные, дренажные и канализационные насосы. Подбор, поставка, цены, технические консультации и доставка

Тел: +7 495 204-14-52 | Email: sale@ru-cnp.com | <https://ru-cnp.com>

Запросите персональное коммерческое предложение - наши менеджеры ответят в течение 1 часа

Тел: +7 495 204-14-52 | Email: sale@ru-cnp.com | <https://ru-cnp.com>

Максимальный размер частиц	15 мм
Размер присоединения	DN40 фланец
Присоединительный штуцер	40 мм
Вес	20 кг
Мощность двигателя P2	370 Вт
Двигатель	Трехфазный
Ток	1 А
Питание	3x380 В, 50 Гц
Температура жидкости	+1...+40 °С
Максимальная глубина погружения под зеркало воды	20 м
Гарантия производителя	24 мес
Длина электрокабеля	10 м
Тип	Вертикальный центробежный моноблочный канализационный электронасос
Назначение	Перекачивание сточных, фекальных и других неагрессивных жидкостей с твердыми и волокнистыми включениями
Производитель	CNP
Артикул	930069364
Артикул производителя	40WQ9-5-0.37ESW(I)

Отправьте запрос на коммерческое предложение и получите индивидуальные цены и сроки поставки. Насосное оборудование: циркуляционные, многоступенчатые, погружные, дренажные и канализационные насосы. Подбор, поставка, цены, технические консультации и доставка

Тел: +7 495 204-14-52 | Email: sale@ru-cnp.com | <https://ru-cnp.com>

Запросите персональное коммерческое предложение - наши менеджеры ответят в течение 1 часа

Тел: +7 495 204-14-52 | Email: sale@ru-cnp.com | <https://ru-cnp.com>

UPC	CNP 40WQ9-5-0.37ESW(I)
Класс защиты	IP68
Класс изоляции	F
Страна бренда	Китай
Страна производитель	Китай

Отправьте запрос на коммерческое предложение и получите индивидуальные цены и сроки поставки. Насосное оборудование: циркуляционные, многоступенчатые, погружные, дренажные и канализационные насосы. Подбор, поставка, цены, технические консультации и доставка

Тел: +7 495 204-14-52 | Email: sale@ru-cnp.com | <https://ru-cnp.com>

Запросите персональное коммерческое предложение - наши менеджеры ответят в течение 1 часа

Тел: +7 495 204-14-52 | Email: sale@ru-cnp.com | <https://ru-cnp.com>

Фото CNP 40WQ9-5-0.37ESW(I) фекальный насос с измельчителем



Отправьте запрос на коммерческое предложение и получите индивидуальные цены и сроки поставки. Насосное оборудование: циркуляционные, многоступенчатые, погружные, дренажные и канализационные насосы. Подбор, поставка, цены, технические консультации и доставка

Тел: +7 495 204-14-52 | Email: sale@ru-cnp.com | <https://ru-cnp.com>

Запросите персональное коммерческое предложение - наши менеджеры ответят в течение 1 часа

Тел: +7 495 204-14-52 | Email: sale@ru-cnp.com | <https://ru-cnp.com>



Отправьте запрос на коммерческое предложение и получите индивидуальные цены и сроки поставки. Насосное оборудование: циркуляционные, многоступенчатые, погружные, дренажные и канализационные насосы. Подбор, поставка, цены, технические консультации и доставка

Тел: +7 495 204-14-52 | Email: sale@ru-cnp.com | <https://ru-cnp.com>

Запросите персональное коммерческое предложение - наши менеджеры ответят в течение 1 часа

Тел: +7 495 204-14-52 | Email: sale@ru-cnp.com | <https://ru-cnp.com>



Отправьте запрос на коммерческое предложение и получите индивидуальные цены и сроки поставки. Насосное оборудование: циркуляционные, многоступенчатые, погружные, дренажные и канализационные насосы. Подбор, поставка, цены, технические консультации и доставка

Тел: +7 495 204-14-52 | Email: sale@ru-cnp.com | <https://ru-cnp.com>

Запросите персональное коммерческое предложение - наши менеджеры ответят в течение 1 часа

Тел: +7 495 204-14-52 | Email: sale@ru-cnp.com | <https://ru-cnp.com>

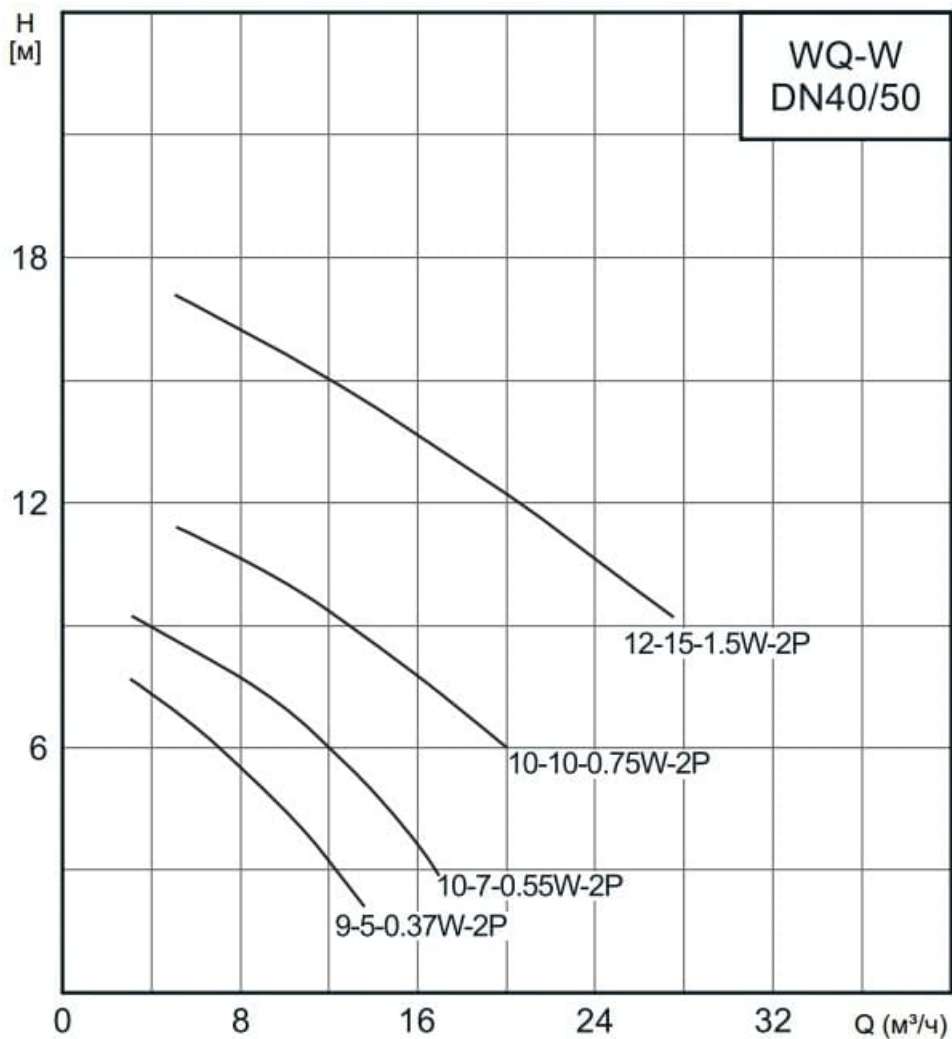


Отправьте запрос на коммерческое предложение и получите индивидуальные цены и сроки поставки. Насосное оборудование: циркуляционные, многоступенчатые, погружные, дренажные и канализационные насосы. Подбор, поставка, цены, технические консультации и доставка

Тел: +7 495 204-14-52 | Email: sale@ru-cnp.com | <https://ru-cnp.com>

Запросите персональное коммерческое предложение - наши менеджеры ответят в течение 1 часа

Тел: +7 495 204-14-52 | Email: sale@ru-cnp.com | <https://ru-cnp.com>



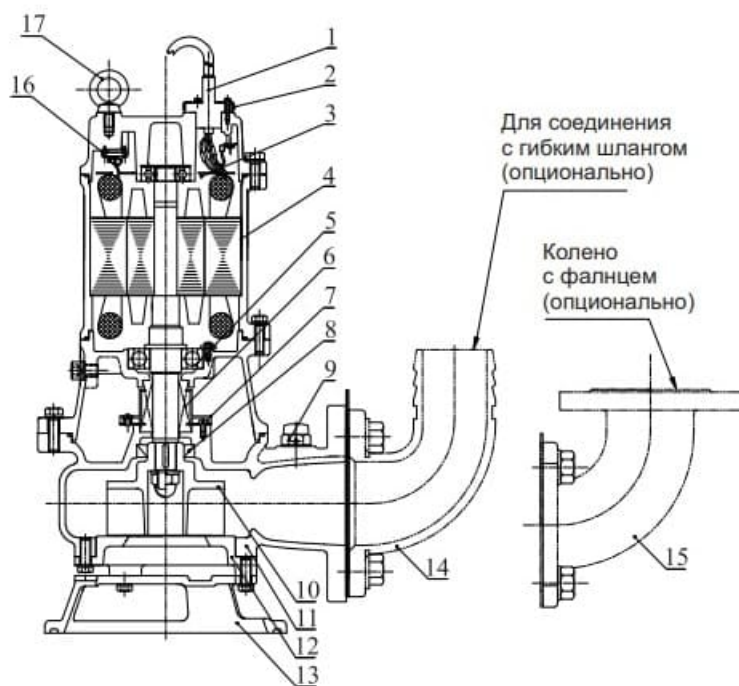
Отправьте запрос на коммерческое предложение и получите индивидуальные цены и сроки поставки. Насосное оборудование: циркуляционные, многоступенчатые, погружные, дренажные и канализационные насосы. Подбор, поставка, цены, технические консультации и доставка

Тел: +7 495 204-14-52 | Email: sale@ru-cnp.com | <https://ru-cnp.com>

Запросите персональное коммерческое предложение - наши менеджеры ответят в течение 1 часа

Тел: +7 495 204-14-52 | Email: sale@ru-cnp.com | <https://ru-cnp.com>

WQ-W(I)



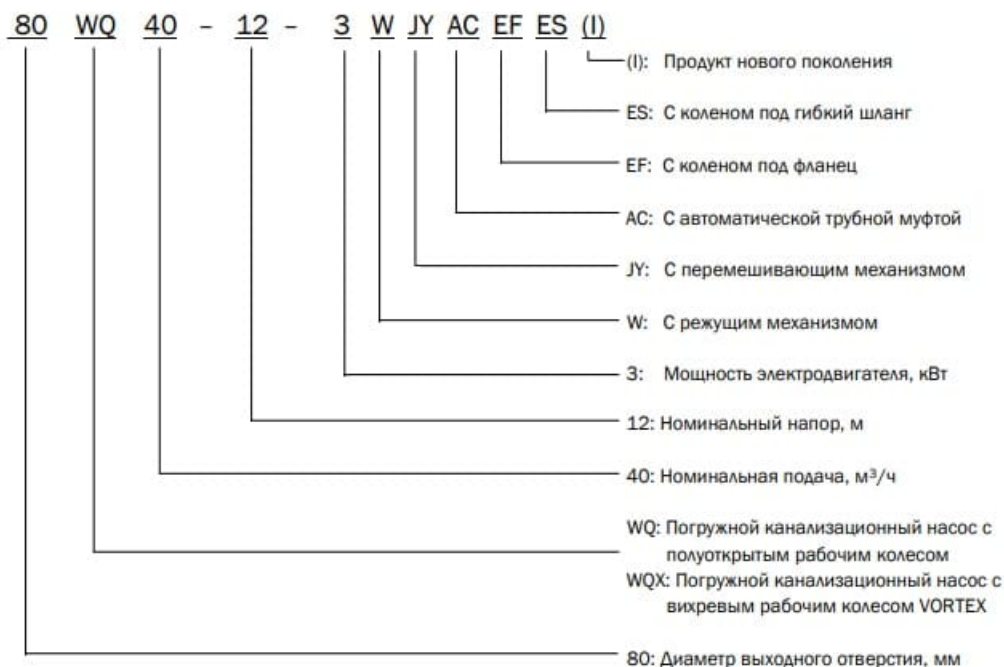
№	Наименование	Материал
1	Кабель	Резина YZW
2	Кабельный ввод (до 4кВт)	SUS304
	Кабельный ввод (свыше 5,5 кВт)	HT200
3	Пластина (до 4кВт)	PPS
	Пластина (свыше 5,5 кВт)	Q235
4	Электродвигатель	/
5	Подшипник	/
6	Торцевое уплотнение	Карбид кремния/ карбид вольфрама
7	Маслоподъемник	/
8	Манжетное уплотнение	Нитрильный каучук
9	Воздушный клапан	Резина/ПВХ
10	Рабочее колесо	QT500
11	Корпус	HT200
12	Крышка всасывания	QT500
13	Основание	QT500
14	Соединение с гибким шлангом	HT200
15	Колено с фланцем	HT200
16	Тепловая защита	/
17	Рым-болт	/

Отправьте запрос на коммерческое предложение и получите индивидуальные цены и сроки поставки. Насосное оборудование: циркуляционные, многоступенчатые, погружные, дренажные и канализационные насосы. Подбор, поставка, цены, технические консультации и доставка

Тел: +7 495 204-14-52 | Email: sale@ru-cnp.com | <https://ru-cnp.com>

Запросите персональное коммерческое предложение - наши менеджеры ответят в течение 1 часа

Тел: +7 495 204-14-52 | Email: sale@ru-cnp.com | <https://ru-cnp.com>



Отправьте запрос на коммерческое предложение и получите индивидуальные цены и сроки поставки. Насосное оборудование: циркуляционные, многоступенчатые, погружные, дренажные и канализационные насосы. Подбор, поставка, цены, технические консультации и доставка

Тел: +7 495 204-14-52 | Email: sale@ru-cnp.com | <https://ru-cnp.com>