

Запросите персональное коммерческое предложение - наши менеджеры ответят в течение 1 часа

Тел: +7 495 204-14-52 | Email: sale@ru-cnp.com | <https://ru-cnp.com>

**Полные характеристики, описание и фото на
CNP 40WQ 10-10-0,75 ACW(I) фекальный насос с
измельчителем
(CNP 40WQ10-10-0.75ACW(I))**



УЗНАТЬ ЦЕНУ ИЛИ КУПИТЬ

Отправьте запрос на коммерческое предложение и получите индивидуальные цены и сроки поставки. Насосное оборудование: циркуляционные, многоступенчатые, погружные, дренажные и канализационные насосы. Подбор, поставка, цены, технические консультации и доставка

Тел: +7 495 204-14-52 | Email: sale@ru-cnp.com | <https://ru-cnp.com>

Запросите персональное коммерческое предложение - наши менеджеры ответят в течение 1 часа

Тел: +7 495 204-14-52 | Email: sale@ru-cnp.com | <https://ru-cnp.com>

Оглавление

Описание CNP 40WQ10-10-0.75ACW(I)

Характеристики товара

Фото CNP 40WQ10-10-0.75ACW(I)

Отправьте запрос на коммерческое предложение и получите индивидуальные цены и сроки поставки. Насосное оборудование: циркуляционные, многоступенчатые, погружные, дренажные и канализационные насосы. Подбор, поставка, цены, технические консультации и доставка

Тел: +7 495 204-14-52 | Email: sale@ru-cnp.com | <https://ru-cnp.com>

Запросите персональное коммерческое предложение - наши менеджеры ответят в течение 1 часа

Тел: +7 495 204-14-52 | Email: sale@ru-cnp.com | <https://ru-cnp.com>

Описание CNP 40WQ 10-10-0,75 ACW(I) фекальный насос с измельчителем

Фекальный насос с измельчителем CNP 40WQ 10-10-0,75 ACW(I) — это погружной канализационный электронасос вертикального исполнения для перекачивания сточных, фекальных и других неагрессивных жидкостей с твердыми и волокнистыми включениями. Модель серии 40WQ рассчитана на стационарную работу в погруженном состоянии и может использоваться в качестве аварийного насоса. Режущий механизм, автоматическая трубная муфта, оптимизированная гидравлика и встроенная защита обеспечивают надежную работу в коммунальных, промышленных и дренажных системах при транспортировке загрязненной жидкости через напорный трубопровод.

Основное применение — производственные и канализационные сточные воды, ливневая вода, автономная и ливневая канализация, откачка из колодцев, бассейнов, прудов и затопленных котлованов, очистка стоков в промышленности и больницах, работа в горной промышленности, шахтах, сельском хозяйстве и рыбоводстве. Рабочая жидкость должна быть неагрессивной, без углеводородов, с температурой до +40 °С, pH от 4 до 10 и плотностью не более 1200 кг/м³. Максимальная глубина погружения — 20 м.

Корпус и основные узлы выполнены из чугуна, вал — из нержавеющей стали, рабочее колесо оснащено режущим механизмом. Конструкция включает двойное торцевое уплотнение в масляной камере, кабель в химически стойкой оболочке, воздушный клапан для выпуска воздуха, самосмазывающиеся шарикоподшипники и встроенную термозащиту. Трехфазный двигатель с классом защиты IP68 и классом изоляции F рассчитан на длительный режим S1 и охлаждается перекачиваемой жидкостью через оболочку двигателя.

Ключевые особенности CNP 40WQ10-10-0.75ACW(I)

- **Тип:** погружной фекальный насос с измельчителем.
- **Производительность:** номинальная 10 м³/ч, максимальная 20 м³/ч.
- **Напор:** номинальный 10 м, максимальный 11,5 м.
- **Питание:** 380 ±10 % В, 50 Гц, трехфазный двигатель, 750 Вт.
- **Глубина погружения:** до 20 м.
- **Температура жидкости:** +1...+40 °С.
- **Материалы:** корпус и рабочее колесо из чугуна, вал из нержавеющей стали.
- **Защита:** IP68, класс изоляции F, встроенная термозащита.
- **Оснащение:** режущий механизм, автоматическая трубная муфта, двойное торцевое уплотнение, кабель 10 м, присоединение DN40 фланец.

Отправьте запрос на коммерческое предложение и получите индивидуальные цены и сроки поставки. Насосное оборудование: циркуляционные, многоступенчатые, погружные, дренажные и канализационные насосы. Подбор, поставка, цены, технические консультации и доставка

Тел: +7 495 204-14-52 | Email: sale@ru-cnp.com | <https://ru-cnp.com>

Запросите персональное коммерческое предложение - наши менеджеры ответят в течение 1 часа

Тел: +7 495 204-14-52 | Email: sale@ru-cnp.com | <https://ru-cnp.com>

Применение

Насос используется в канализационных системах, насосных станциях и объектах, требующих перекачивания стоков с включениями. Подходит для жилищно-коммунального хозяйства, промышленных предприятий, муниципальных объектов, систем автономной и ливневой канализации, а также при дренажных работах на затопленных участках, в котлованах и резервуарах. Универсален для откачки воды из колодцев, прудов и бассейнов, транспортировки сточных вод в городскую систему, работы в сельском хозяйстве, горной промышленности и рыбоводстве. Режущий механизм и погружное исполнение обеспечивают эффективность при наличии в жидкости твердых и волокнистых включений.

Отправьте запрос на коммерческое предложение и получите индивидуальные цены и сроки поставки. Насосное оборудование: циркуляционные, многоступенчатые, погружные, дренажные и канализационные насосы. Подбор, поставка, цены, технические консультации и доставка

Тел: +7 495 204-14-52 | Email: sale@ru-cnp.com | <https://ru-cnp.com>

Запросите персональное коммерческое предложение - наши менеджеры ответят в течение 1 часа

Тел: +7 495 204-14-52 | Email: sale@ru-cnp.com | <https://ru-cnp.com>

Характеристики CNP 40WQ 10-10-0,75 ACW(I) фекальный насос с измельчителем

Возможность перекачивания жидкости с фекалиями	Да
Режим работы	S1 продолжительный
Поплаковый выключатель	Нет
Максимальный размер частиц	15, мм
Термозащита	Встроенная
Макс. частота вращения двигателя	2850 об/мин
Номинальный напор	10 м
Номинальная производительность	10 м³/ч
Максимальный напор	11,5 м
Максимальная производительность	20 м³/ч
Режущий механизм	Есть
Гарантия производителя	24 мес
Максимальная глубина погружения под зеркало воды	20 м
Температура жидкости	+1...+40 °C
Ток	1,8 А
Двигатель	Трехфазный

Отправьте запрос на коммерческое предложение и получите индивидуальные цены и сроки поставки. Насосное оборудование: циркуляционные, многоступенчатые, погружные, дренажные и канализационные насосы. Подбор, поставка, цены, технические консультации и доставка

Тел: +7 495 204-14-52 | Email: sale@ru-cnp.com | <https://ru-cnp.com>

Запросите персональное коммерческое предложение - наши менеджеры ответят в течение 1 часа

Тел: +7 495 204-14-52 | Email: sale@ru-cnp.com | <https://ru-cnp.com>

Мощность двигателя P2	750 Вт
Напряжение питания	380±10%, В
Вес	23 кг
Материал корпуса двигателя	Чугун
Материал корпуса насоса	Чугун
Материал вала	Нержавеющая сталь
Уплотнение	Двойное торцевое в масляной камере, карбид кремния/карбид вольфрама
Материал рабочего колеса	Чугун
Присоединительный штуцер	40 мм
Размер присоединения	DN40 фланец
Класс защиты	IP68
Страна производитель	Китай
Страна бренда	Китай
Класс изоляции	F
Длина электрокабеля	10 м

Отправьте запрос на коммерческое предложение и получите индивидуальные цены и сроки поставки. Насосное оборудование: циркуляционные, многоступенчатые, погружные, дренажные и канализационные насосы. Подбор, поставка, цены, технические консультации и доставка

Тел: +7 495 204-14-52 | Email: sale@ru-cnp.com | <https://ru-cnp.com>

Запросите персональное коммерческое предложение - наши менеджеры ответят в течение 1 часа

Тел: +7 495 204-14-52 | Email: sale@ru-cnp.com | <https://ru-cnp.com>

Фото CNP 40WQ 10-10-0,75 ACW(I) фекальный насос с измельчителем



Отправьте запрос на коммерческое предложение и получите индивидуальные цены и сроки поставки. Насосное оборудование: циркуляционные, многоступенчатые, погружные, дренажные и канализационные насосы. Подбор, поставка, цены, технические консультации и доставка

Тел: +7 495 204-14-52 | Email: sale@ru-cnp.com | <https://ru-cnp.com>

Запросите персональное коммерческое предложение - наши менеджеры ответят в течение 1 часа

Тел: +7 495 204-14-52 | Email: sale@ru-cnp.com | <https://ru-cnp.com>



Отправьте запрос на коммерческое предложение и получите индивидуальные цены и сроки поставки. Насосное оборудование: циркуляционные, многоступенчатые, погружные, дренажные и канализационные насосы. Подбор, поставка, цены, технические консультации и доставка

Тел: +7 495 204-14-52 | Email: sale@ru-cnp.com | <https://ru-cnp.com>

Запросите персональное коммерческое предложение - наши менеджеры ответят в течение 1 часа

Тел: +7 495 204-14-52 | Email: sale@ru-cnp.com | <https://ru-cnp.com>



Отправьте запрос на коммерческое предложение и получите индивидуальные цены и сроки поставки. Насосное оборудование: циркуляционные, многоступенчатые, погружные, дренажные и канализационные насосы. Подбор, поставка, цены, технические консультации и доставка

Тел: +7 495 204-14-52 | Email: sale@ru-cnp.com | <https://ru-cnp.com>

Запросите персональное коммерческое предложение - наши менеджеры ответят в течение 1 часа

Тел: +7 495 204-14-52 | Email: sale@ru-cnp.com | <https://ru-cnp.com>

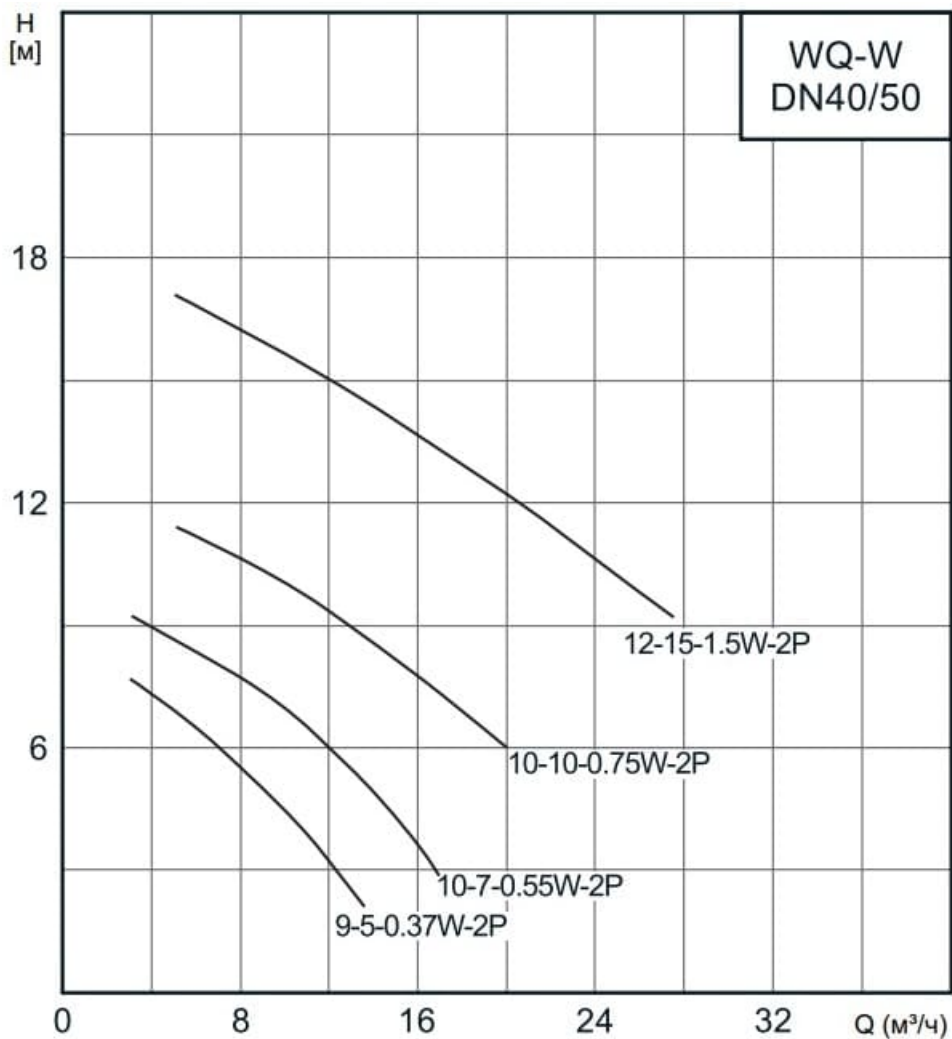


Отправьте запрос на коммерческое предложение и получите индивидуальные цены и сроки поставки. Насосное оборудование: циркуляционные, многоступенчатые, погружные, дренажные и канализационные насосы. Подбор, поставка, цены, технические консультации и доставка

Тел: +7 495 204-14-52 | Email: sale@ru-cnp.com | <https://ru-cnp.com>

Запросите персональное коммерческое предложение - наши менеджеры ответят в течение 1 часа

Тел: +7 495 204-14-52 | Email: sale@ru-cnp.com | <https://ru-cnp.com>



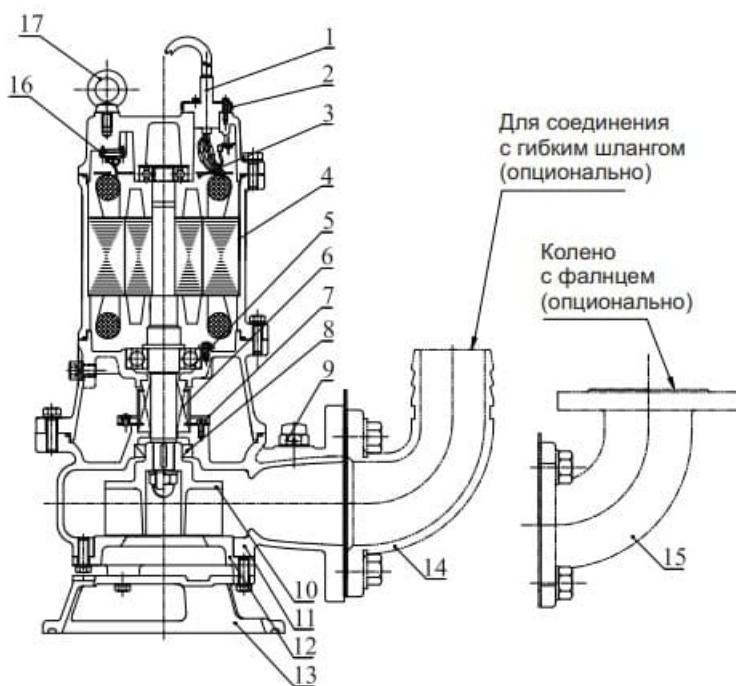
Отправьте запрос на коммерческое предложение и получите индивидуальные цены и сроки поставки. Насосное оборудование: циркуляционные, многоступенчатые, погружные, дренажные и канализационные насосы. Подбор, поставка, цены, технические консультации и доставка

Тел: +7 495 204-14-52 | Email: sale@ru-cnp.com | <https://ru-cnp.com>

Запросите персональное коммерческое предложение - наши менеджеры ответят в течение 1 часа

Тел: +7 495 204-14-52 | Email: sale@ru-cnp.com | <https://ru-cnp.com>

WQ-W(I)



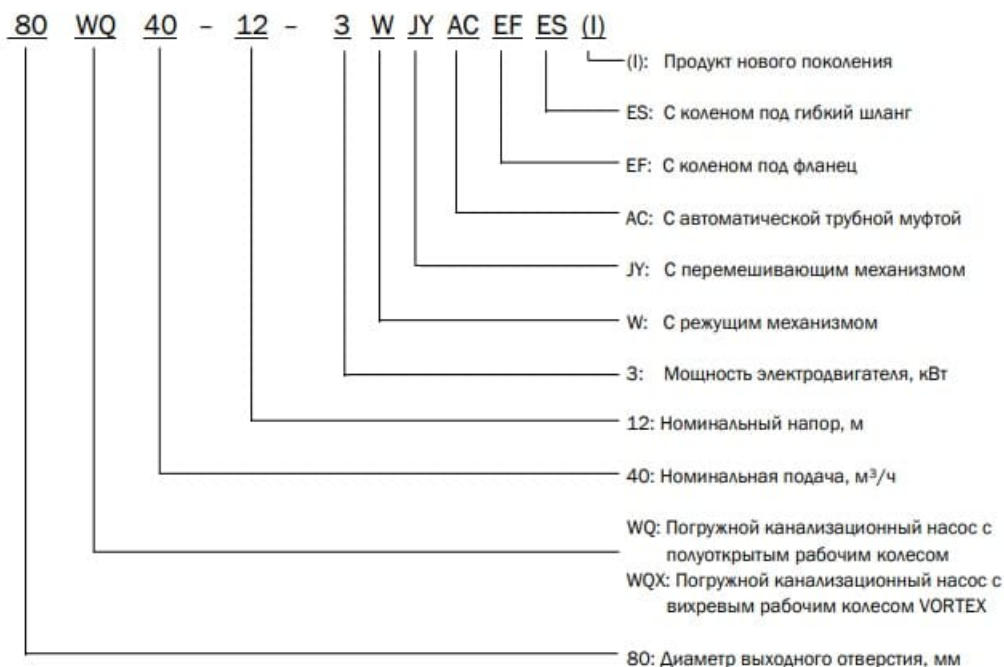
№	Наименование	Материал
1	Кабель	Резина YZW
2	Кабельный ввод (до 4кВт)	SUS304
	Кабельный ввод (свыше 5,5 кВт)	HT200
3	Пластина (до 4кВт)	PPS
	Пластина (свыше 5,5 кВт)	Q235
4	Электродвигатель	/
5	Подшипник	/
6	Торцевое уплотнение	Карбид кремния/ карбид вольфрама
7	Маслоподъемник	/
8	Манжетное уплотнение	Нитрильный каучук
9	Воздушный клапан	Резина/ПВХ
10	Рабочее колесо	QT500
11	Корпус	HT200
12	Крышка всасывания	QT500
13	Основание	QT500
14	Соединение с гибким шлангом	HT200
15	Колено с фланцем	HT200
16	Тепловая защита	/
17	Рым-болт	/

Отправьте запрос на коммерческое предложение и получите индивидуальные цены и сроки поставки. Насосное оборудование: циркуляционные, многоступенчатые, погружные, дренажные и канализационные насосы. Подбор, поставка, цены, технические консультации и доставка

Тел: +7 495 204-14-52 | Email: sale@ru-cnp.com | <https://ru-cnp.com>

Запросите персональное коммерческое предложение - наши менеджеры ответят в течение 1 часа

Тел: +7 495 204-14-52 | Email: sale@ru-cnp.com | <https://ru-cnp.com>



Отправьте запрос на коммерческое предложение и получите индивидуальные цены и сроки поставки. Насосное оборудование: циркуляционные, многоступенчатые, погружные, дренажные и канализационные насосы. Подбор, поставка, цены, технические консультации и доставка

Тел: +7 495 204-14-52 | Email: sale@ru-cnp.com | <https://ru-cnp.com>