

Запросите персональное коммерческое предложение - наши менеджеры ответят в течение 1 часа

Тел: +7 495 204-14-52 | Email: sale@ru-cnp.com | <https://ru-cnp.com>

**Полные характеристики, описание и фото на
Фекальный насос с измельчителем CNP 150WQ140-10-
7,5ACW(I)
(CNP 150WQ140-10-7.5ACW(I))**



УЗНАТЬ ЦЕНУ ИЛИ КУПИТЬ

Отправьте запрос на коммерческое предложение и получите индивидуальные цены и сроки поставки. Насосное оборудование: циркуляционные, многоступенчатые, погружные, дренажные и канализационные насосы. Подбор, поставка, цены, технические консультации и доставка

Тел: +7 495 204-14-52 | Email: sale@ru-cnp.com | <https://ru-cnp.com>

Запросите персональное коммерческое предложение - наши менеджеры ответят в течение 1 часа

Тел: +7 495 204-14-52 | Email: sale@ru-cnp.com | <https://ru-cnp.com>

Оглавление

Описание CNP 150WQ140-10-7.5ACW(I)

Характеристики товара

Фото CNP 150WQ140-10-7.5ACW(I)

Отправьте запрос на коммерческое предложение и получите индивидуальные цены и сроки поставки. Насосное оборудование: циркуляционные, многоступенчатые, погружные, дренажные и канализационные насосы. Подбор, поставка, цены, технические консультации и доставка

Тел: +7 495 204-14-52 | Email: sale@ru-cnp.com | <https://ru-cnp.com>

Запросите персональное коммерческое предложение - наши менеджеры ответят в течение 1 часа

Тел: +7 495 204-14-52 | Email: sale@ru-cnp.com | <https://ru-cnp.com>

Описание Фекальный насос с измельчителем CNP 150WQ140-10-7,5ACW(I)

Фекальный насос с измельчителем CNP 150WQ140-10-7,5ACW(I) — вертикальный центробежный моноблочный канализационный электронасос с режущим механизмом для дробления твердых включений. Автоматическая трубная муфта и система защиты обеспечивают надежность при работе с загрязненными, фекальными и другими неагрессивными жидкостями с твердыми и волокнистыми включениями размером до 35 мм. Применяется в производственных и канализационных системах ЖКХ, на промышленных и муниципальных объектах, в автономной и ливневой канализации для транспортировки стоков в городскую сеть. Насос подходит для дренажа затопленных котлованов, перекачивания из колодцев, прудов и бассейнов, очистки сточных вод в промышленности, горной промышленности и шахтах, а также при орошении и осушении земель в сельском и рыболовном хозяйстве.

Модель работает от трехфазной сети $380 \pm 10\%$ В, 50 Гц с мощностью двигателя 7500 Вт и частотой вращения 2940 об/мин. Номинальная производительность 140 м³/ч, максимальная 190 м³/ч. Номинальный напор 10 м, максимальный 21 м. Температура жидкости от +1 до +40 °С, максимальная глубина погружения 20 м, уровень жидкости не ниже половины корпуса двигателя. Корпус, корпус двигателя и рабочее колесо выполнены из чугуна, вал — из нержавеющей стали. Уплотнение двойное торцевое в масляной камере с парой карбид кремния / карбид вольфрама обеспечивает надежность в сложных условиях. Встроенная термозащита, степень защиты IP68, класс изоляции F, режим S1 (продолжительный). Конструкция включает воздушный клапан для выпуска воздуха, самосмазывающиеся шарикоподшипники, резиновую защиту кабельного ввода и электрокабель длиной 10 м. Поплавковый выключатель не предусмотрен. Присоединение DN150 фланец обеспечивает интеграцию в стационарные системы.

Ключевые особенности 150WQ140-10-7,5ACW(I)

- **Тип насоса:** Вертикальный центробежный моноблочный канализационный с измельчителем.
- **Назначение:** Перекачивание сточных, фекальных и неагрессивных жидкостей с включениями до 35 мм.
- **Питание:** $380 \pm 10\%$ В, 50 Гц, трехфазное.
- **Мощность двигателя:** 7500 Вт.
- **Производительность:** Номинальная 140 м³/ч, максимальная 190 м³/ч.
- **Напор:** Номинальный 10 м, максимальный 21 м.
- **Размер включений:** До 35 мм с помощью режущего механизма.
- **Материалы:** Корпус, корпус двигателя, рабочее колесо — чугун; вал — нержавеющая сталь.
- **Защита:** IP68, встроенная термозащита, класс изоляции F, режим S1.
- **Присоединение:** DN150 фланец.

Отправьте запрос на коммерческое предложение и получите индивидуальные цены и сроки поставки. Насосное оборудование: циркуляционные, многоступенчатые, погружные, дренажные и канализационные насосы. Подбор, поставка, цены, технические консультации и доставка

Тел: +7 495 204-14-52 | Email: sale@ru-cnp.com | <https://ru-cnp.com>

Запросите персональное коммерческое предложение - наши менеджеры ответят в течение 1 часа

Тел: +7 495 204-14-52 | Email: sale@ru-cnp.com | <https://ru-cnp.com>

Применение

Насос применяется для откачки и перекачивания сточных и фекальных вод в системах жилищно-коммунального хозяйства, промышленности и на муниципальных объектах. Он подходит для автономной и ливневой канализации, транспортировки стоков в городскую сеть, дренажа затопленных котлованов. Режущий механизм позволяет дробить твердые включения до 35 мм, что упрощает перекачивание загрязненных потоков. Насос применяют при перекачивании воды из колодцев, прудов и бассейнов, в горной промышленности и шахтах, при орошении и осушении болот в сельском хозяйстве и рыбоводстве. Погружное исполнение и автоматическая трубная муфта облегчают стационарную установку с фланцевым присоединением DN150 в постоянно заполненных средах.

Отправьте запрос на коммерческое предложение и получите индивидуальные цены и сроки поставки. Насосное оборудование: циркуляционные, многоступенчатые, погружные, дренажные и канализационные насосы. Подбор, поставка, цены, технические консультации и доставка

Тел: +7 495 204-14-52 | Email: sale@ru-cnp.com | <https://ru-cnp.com>

Запросите персональное коммерческое предложение - наши менеджеры ответят в течение 1 часа

Тел: +7 495 204-14-52 | Email: sale@ru-cnp.com | <https://ru-cnp.com>

Характеристики Фекальный насос с измельчителем CNP 150WQ140-10-7,5ACW(I)

Напряжение питания	380±10%, В
Мощность двигателя P2	7500, Вт
Двигатель	Трехфазный
Ток	14,3, А
Питание	380±10% В, 50 Гц, 7500 Вт, 14,3 А
Размер присоединения	DN150 фланец
Присоединение	DN150 фланец с автоматической трубной муфтой, погружное исполнение
Материал рабочего колеса	Чугун
Уплотнение	Двойное торцевое в масляной камере, карбид кремния/карбид вольфрама
Материал вала	Нержавеющая сталь
Материал корпуса насоса	Чугун; вал из нержавеющей стали; уплотнение двойное торцевое, карбид кремния / карбид вольфрама
Материал корпуса двигателя	Чугун
Вес	120 кг
Возможность перекачивания жидкости с фекалиями	Да
Максимальный напор	21, М

Отправьте запрос на коммерческое предложение и получите индивидуальные цены и сроки поставки. Насосное оборудование: циркуляционные, многоступенчатые, погружные, дренажные и канализационные насосы. Подбор, поставка, цены, технические консультации и доставка

Тел: +7 495 204-14-52 | Email: sale@ru-cnp.com | <https://ru-cnp.com>

Запросите персональное коммерческое предложение - наши менеджеры ответят в течение 1 часа

Тел: +7 495 204-14-52 | Email: sale@ru-cnp.com | <https://ru-cnp.com>

Режущий механизм	Есть, для дробления включений до 35 мм
Максимальная производительность	190, М ³ /ч
Номинальная производительность	140, м ³ /ч
Номинальный напор	10, м
Макс. частота вращения двигателя	2940, Об/мин
Термозащита	Встроенная
Максимальный размер частиц	35, мм
Поплаковый выключатель	Нет
Режим работы	S1 продолжительный
Температура жидкости	От +1 до +40 °С, глубина погружения до 20 м
Максимальная глубина погружения под зеркало воды	20, м
Гарантия производителя	24 мес.
Артикул	150WQ140-10-7,5ACW(I)
Класс защиты	IP68
Класс изоляции	F
Страна бренда	Китай
Страна производитель	Китай
Длина электрокабеля	10, м

Отправьте запрос на коммерческое предложение и получите индивидуальные цены и сроки поставки. Насосное оборудование: циркуляционные, многоступенчатые, погружные, дренажные и канализационные насосы. Подбор, поставка, цены, технические консультации и доставка

Тел: +7 495 204-14-52 | Email: sale@ru-cnp.com | <https://ru-cnp.com>

Запросите персональное коммерческое предложение - наши менеджеры ответят в течение 1 часа

Тел: +7 495 204-14-52 | Email: sale@ru-cnp.com | <https://ru-cnp.com>

Тип насоса

Вертикальный центробежный моноблочный канализационный с режущим механизмом

Отправьте запрос на коммерческое предложение и получите индивидуальные цены и сроки поставки. Насосное оборудование: циркуляционные, многоступенчатые, погружные, дренажные и канализационные насосы. Подбор, поставка, цены, технические консультации и доставка

Тел: +7 495 204-14-52 | Email: sale@ru-cnp.com | <https://ru-cnp.com>

Запросите персональное коммерческое предложение - наши менеджеры ответят в течение 1 часа

Тел: +7 495 204-14-52 | Email: sale@ru-cnp.com | <https://ru-cnp.com>

Фото Фекальный насос с измельчителем CNP 150WQ140-10-7,5ACW(I)



Отправьте запрос на коммерческое предложение и получите индивидуальные цены и сроки поставки. Насосное оборудование: циркуляционные, многоступенчатые, погружные, дренажные и канализационные насосы. Подбор, поставка, цены, технические консультации и доставка

Тел: +7 495 204-14-52 | Email: sale@ru-cnp.com | <https://ru-cnp.com>

Запросите персональное коммерческое предложение - наши менеджеры ответят в течение 1 часа

Тел: +7 495 204-14-52 | Email: sale@ru-cnp.com | <https://ru-cnp.com>



Отправьте запрос на коммерческое предложение и получите индивидуальные цены и сроки поставки. Насосное оборудование: циркуляционные, многоступенчатые, погружные, дренажные и канализационные насосы. Подбор, поставка, цены, технические консультации и доставка

Тел: +7 495 204-14-52 | Email: sale@ru-cnp.com | <https://ru-cnp.com>

Запросите персональное коммерческое предложение - наши менеджеры ответят в течение 1 часа

Тел: +7 495 204-14-52 | Email: sale@ru-cnp.com | <https://ru-cnp.com>



Отправьте запрос на коммерческое предложение и получите индивидуальные цены и сроки поставки. Насосное оборудование: циркуляционные, многоступенчатые, погружные, дренажные и канализационные насосы. Подбор, поставка, цены, технические консультации и доставка

Тел: +7 495 204-14-52 | Email: sale@ru-cnp.com | <https://ru-cnp.com>

Запросите персональное коммерческое предложение - наши менеджеры ответят в течение 1 часа

Тел: +7 495 204-14-52 | Email: sale@ru-cnp.com | <https://ru-cnp.com>

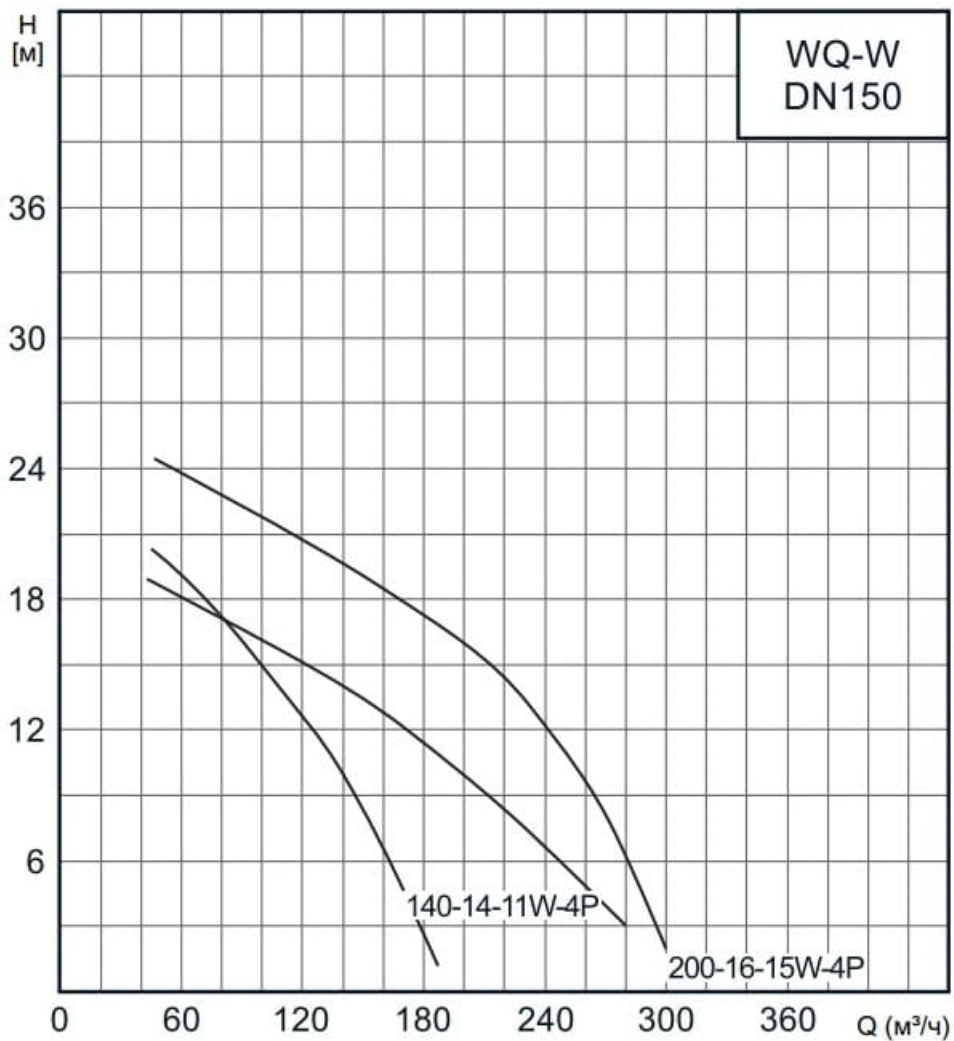


Отправьте запрос на коммерческое предложение и получите индивидуальные цены и сроки поставки. Насосное оборудование: циркуляционные, многоступенчатые, погружные, дренажные и канализационные насосы. Подбор, поставка, цены, технические консультации и доставка

Тел: +7 495 204-14-52 | Email: sale@ru-cnp.com | <https://ru-cnp.com>

Запросите персональное коммерческое предложение - наши менеджеры ответят в течение 1 часа

Тел: +7 495 204-14-52 | Email: sale@ru-cnp.com | <https://ru-cnp.com>



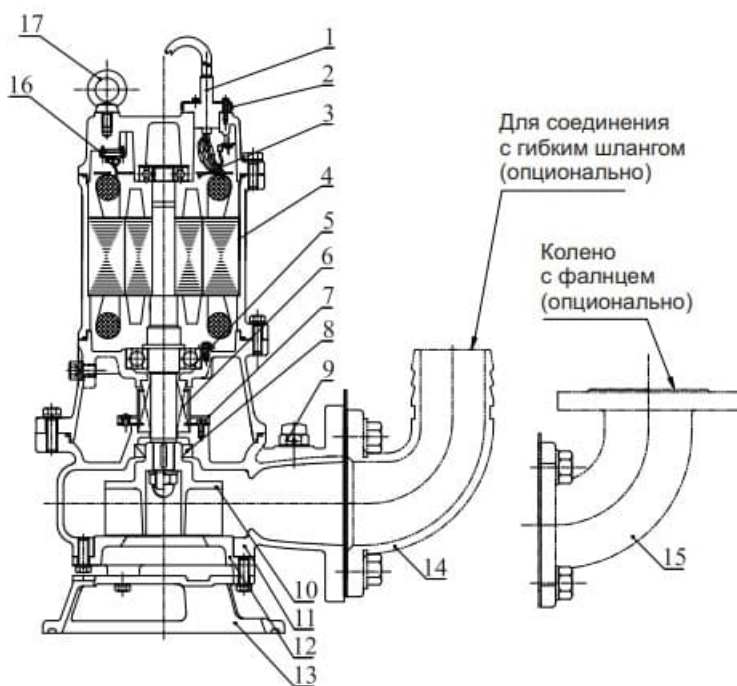
Отправьте запрос на коммерческое предложение и получите индивидуальные цены и сроки поставки. Насосное оборудование: циркуляционные, многоступенчатые, погружные, дренажные и канализационные насосы. Подбор, поставка, цены, технические консультации и доставка

Тел: +7 495 204-14-52 | Email: sale@ru-cnp.com | <https://ru-cnp.com>

Запросите персональное коммерческое предложение - наши менеджеры ответят в течение 1 часа

Тел: +7 495 204-14-52 | Email: sale@ru-cnp.com | <https://ru-cnp.com>

WQ-W(I)



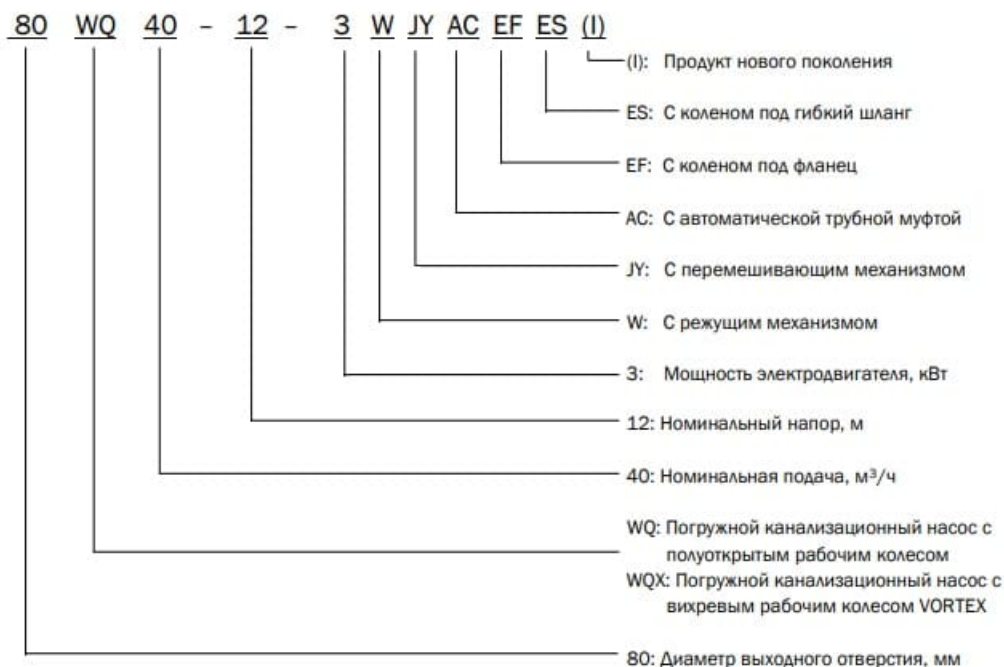
№	Наименование	Материал
1	Кабель	Резина YZW
2	Кабельный ввод (до 4кВт)	SUS304
	Кабельный ввод (свыше 5,5 кВт)	HT200
3	Пластина (до 4кВт)	PPS
	Пластина (свыше 5,5 кВт)	Q235
4	Электродвигатель	/
5	Подшипник	/
6	Торцевое уплотнение	Карбид кремния/ карбид вольфрама
7	Маслоподъемник	/
8	Манжетное уплотнение	Нитрильный каучук
9	Воздушный клапан	Резина/ПВХ
10	Рабочее колесо	QT500
11	Корпус	HT200
12	Крышка всасывания	QT500
13	Основание	QT500
14	Соединение с гибким шлангом	HT200
15	Колено с фланцем	HT200
16	Тепловая защита	/
17	Рым-болт	/

Отправьте запрос на коммерческое предложение и получите индивидуальные цены и сроки поставки. Насосное оборудование: циркуляционные, многоступенчатые, погружные, дренажные и канализационные насосы. Подбор, поставка, цены, технические консультации и доставка

Тел: +7 495 204-14-52 | Email: sale@ru-cnp.com | <https://ru-cnp.com>

Запросите персональное коммерческое предложение - наши менеджеры ответят в течение 1 часа

Тел: +7 495 204-14-52 | Email: sale@ru-cnp.com | <https://ru-cnp.com>



Отправьте запрос на коммерческое предложение и получите индивидуальные цены и сроки поставки. Насосное оборудование: циркуляционные, многоступенчатые, погружные, дренажные и канализационные насосы. Подбор, поставка, цены, технические консультации и доставка

Тел: +7 495 204-14-52 | Email: sale@ru-cnp.com | <https://ru-cnp.com>