

Запросите персональное коммерческое предложение - наши менеджеры ответят в течение 1 часа

Тел: +7 495 204-14-52 | Email: sale@ru-cnp.com | <https://ru-cnp.com>

Полные характеристики, описание и фото на Химический насос CNP SZ 65-50-125 F26 (CNP SZ65-50-125F26)



УЗНАТЬ ЦЕНУ ИЛИ КУПИТЬ

Отправьте запрос на коммерческое предложение и получите индивидуальные цены и сроки поставки. Насосное оборудование: циркуляционные, многоступенчатые, погружные, дренажные и канализационные насосы. Подбор, поставка, цены, технические консультации и доставка

Тел: +7 495 204-14-52 | Email: sale@ru-cnp.com | <https://ru-cnp.com>

Запросите персональное коммерческое предложение - наши менеджеры ответят в течение 1 часа

Тел: +7 495 204-14-52 | Email: sale@ru-cnp.com | <https://ru-cnp.com>

Оглавление

Описание CNP SZ65-50-125F26

Характеристики товара

Фото CNP SZ65-50-125F26

Отправьте запрос на коммерческое предложение и получите индивидуальные цены и сроки поставки. Насосное оборудование: циркуляционные, многоступенчатые, погружные, дренажные и канализационные насосы. Подбор, поставка, цены, технические консультации и доставка

Тел: +7 495 204-14-52 | Email: sale@ru-cnp.com | <https://ru-cnp.com>

Запросите персональное коммерческое предложение - наши менеджеры ответят в течение 1 часа

Тел: +7 495 204-14-52 | Email: sale@ru-cnp.com | <https://ru-cnp.com>

Описание Химический насос CNP SZ 65-50-125 F26

CNP SZ 65-50-125 F26 — моноблочный центробежный одноступенчатый насос с осевым входом для перекачивания химически активных и нейтральных жидкостей. Применяется в химической, пищевой, электрохимической, полиграфической и других отраслях промышленности для работы с кислотами, щелочами, солеными растворами, окислителями, органическими растворителями, гальваническими смесями, красками, лаками и технологическими средами. Корпус выполнен с фторопластом F26; рабочая среда контактирует только с фторопластовыми элементами, что обеспечивает совместимость с агрессивными и умеренно агрессивными жидкостями.

Агрегат относится к консольно-моноблочным промышленным насосам и предназначен для подачи жидкости в технологических системах, на очистных сооружениях, в лакокрасочном и фармацевтическом производстве, гальванике, а также для откачки химических жидкостей из цистерн и отстойников. Конструкция включает асинхронный трехфазный двигатель с воздушным охлаждением, торцевое уплотнение из карбида кремния и рабочее колесо из армированного стали фторопласта.

Рабочие параметры: напряжение $380 \pm 10\%$ В, частота 50 Гц, температура жидкости от -20 до $+120$ °С, давление в насосной части до 10 бар, температура окружающей среды до $+40$ °С. Производительность до 30 м³/ч, максимальный напор 22,5 м, мощность двигателя 4000 Вт, частота вращения до 2900 об/мин. Присоединение через стандартные фланцы: вход DN65, выход DN50.

Ключевые особенности CNP SZ65-50-125F26

- **Тип насоса:** Центробежный одноступенчатый.
- **Исполнение:** Моноблочный, консольно-моноблочный.
- **Область применения:** Химическая, пищевая, электрохимическая, полиграфическая промышленность.
- **Напряжение питания:** $380 \pm 10\%$ В.
- **Мощность двигателя P2:** 4000 Вт.
- **Максимальная производительность:** 30 м³/ч.
- **Максимальный напор:** 22,5 м.
- **Температура жидкости:** От -20 до $+120$ °С.
- **Материал проточной части:** Фторопласт F26.
- **Уплотнение:** Карбид кремния.
- **Степень защиты:** IP55.
- **Класс изоляции:** F.

Отправьте запрос на коммерческое предложение и получите индивидуальные цены и сроки поставки. Насосное оборудование: циркуляционные, многоступенчатые, погружные, дренажные и канализационные насосы. Подбор, поставка, цены, технические консультации и доставка

Тел: +7 495 204-14-52 | Email: sale@ru-cnp.com | <https://ru-cnp.com>

Запросите персональное коммерческое предложение - наши менеджеры ответят в течение 1 часа

Тел: +7 495 204-14-52 | Email: sale@ru-cnp.com | <https://ru-cnp.com>

Применение

Насос предназначен для перекачивания химически активных и нейтральных жидкостей в промышленных системах, где критична совместимость материалов с рабочей средой. Он обрабатывает кислоты разных концентраций, щелочи, солевые растворы, окислители, органические растворители, краски, лаки и аналогичные технологические жидкости.

Модель востребована в химической, нефтехимической, фармацевтической, полиграфической, гальванической и лакокрасочной промышленности, при откачке жидкостей из цистерн и отстойников, в системах очистки и транспортировки производственных сред.

Отправьте запрос на коммерческое предложение и получите индивидуальные цены и сроки поставки. Насосное оборудование: циркуляционные, многоступенчатые, погружные, дренажные и канализационные насосы. Подбор, поставка, цены, технические консультации и доставка

Тел: +7 495 204-14-52 | Email: sale@ru-cnp.com | <https://ru-cnp.com>

Запросите персональное коммерческое предложение - наши менеджеры ответят в течение 1 часа

Тел: +7 495 204-14-52 | Email: sale@ru-cnp.com | <https://ru-cnp.com>

Характеристики Химический насос CNP SZ 65-50-125 F26

Двигатель	Трехфазный
Напряжение питания	380 ± 10 % В
Мощность двигателя P2	4000 Вт
Частота сети	50 Гц
Материал рабочего колеса	Фторопласт, армированный сталью
Уплотнение	Карбид кремния
Материал вала	Нержавеющая сталь
Материал корпуса насоса	Фторопласт F26
Материал корпусных деталей	Чугун
Вес	79, кг
Выходное отверстие	DN50 фланец
Входное отверстие	DN65 фланец
Максимальное рабочее давление	10 атм
Температура жидкости	От -20 до +120 °С
Температура окружающей среды	До +40 °С
Уровень pH	Не указан
Плотность жидкости	До 1 350 кг/м ³

Отправьте запрос на коммерческое предложение и получите индивидуальные цены и сроки поставки. Насосное оборудование: циркуляционные, многоступенчатые, погружные, дренажные и канализационные насосы. Подбор, поставка, цены, технические консультации и доставка

Тел: +7 495 204-14-52 | Email: sale@ru-cnp.com | <https://ru-cnp.com>

Запросите персональное коммерческое предложение - наши менеджеры ответят в течение 1 часа

Тел: +7 495 204-14-52 | Email: sale@ru-cnp.com | <https://ru-cnp.com>

Гарантия производителя	24 мес
Давление в насосной части	До 10 бар
Количество ступеней	1
Тип рабочего колеса	Центробежный
Макс. частота вращения двигателя	2900 об/мин
Максимальный напор	22,5 м
Максимальная производительность	30 м³/ч
Страна производитель	Китай
Страна бренда	Китай
Класс изоляции	F
Класс защиты	IP55
Класс энергоэффективности	IE2
Область применения	Химическая, пищевая, электрохимическая, полиграфическая промышленность
Тип насоса	Центробежный одноступенчатый
Исполнение	Моноблочный, консольно-моноблочный
Максимальное содержание механических примесей	1350, г/м³

Отправьте запрос на коммерческое предложение и получите индивидуальные цены и сроки поставки. Насосное оборудование: циркуляционные, многоступенчатые, погружные, дренажные и канализационные насосы. Подбор, поставка, цены, технические консультации и доставка

Тел: +7 495 204-14-52 | Email: sale@ru-cnp.com | <https://ru-cnp.com>

Запросите персональное коммерческое предложение - наши менеджеры ответят в течение 1 часа

Тел: +7 495 204-14-52 | Email: sale@ru-cnp.com | <https://ru-cnp.com>

Фото Химический насос CNP SZ 65-50-125 F26

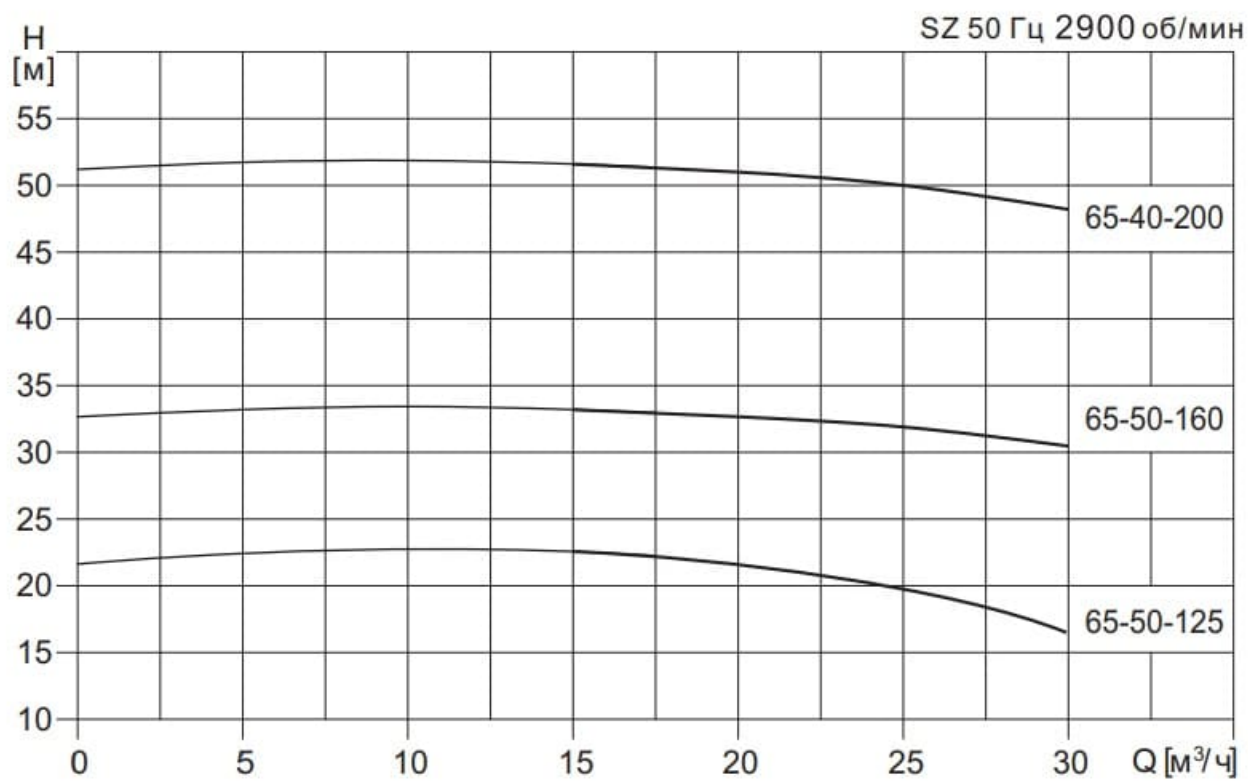


Отправьте запрос на коммерческое предложение и получите индивидуальные цены и сроки поставки. Насосное оборудование: циркуляционные, многоступенчатые, погружные, дренажные и канализационные насосы. Подбор, поставка, цены, технические консультации и доставка

Тел: +7 495 204-14-52 | Email: sale@ru-cnp.com | <https://ru-cnp.com>

Запросите персональное коммерческое предложение - наши менеджеры ответят в течение 1 часа

Тел: +7 495 204-14-52 | Email: sale@ru-cnp.com | <https://ru-cnp.com>

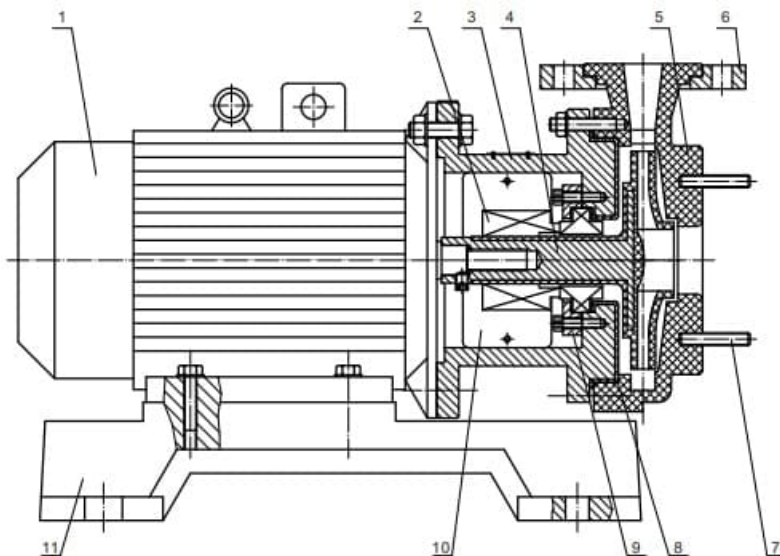


Отправьте запрос на коммерческое предложение и получите индивидуальные цены и сроки поставки. Насосное оборудование: циркуляционные, многоступенчатые, погружные, дренажные и канализационные насосы. Подбор, поставка, цены, технические консультации и доставка

Тел: +7 495 204-14-52 | Email: sale@ru-cnp.com | <https://ru-cnp.com>

Запросите персональное коммерческое предложение - наши менеджеры ответят в течение 1 часа

Тел: +7 495 204-14-52 | Email: sale@ru-cnp.com | <https://ru-cnp.com>



№	Наименование	Материал	Код материала
1	Двигатель		
2	Уплотнение торцевое	Карбид кремния	
3	Фланец переходной	Чугун + Фторопласт	ASTM25B+F26(F46)
4	Рабочее колесо	Сталь + Фторопласт	ASTMA570+F26(F46)
5	Корпус	Фторопласт	F26(F46)
6	Фланец выходной	Чугун	ASTM25B
7	Шпильки	Нержавеющая сталь	AISI304
8	Кольцо уплотнительное	Фторкаучук	
9	Крышка	Чугун	ASTM25B
10	Кожух	Нержавеющая сталь	AISI304
11	Основание	Чугун	ASTM25B

Отправьте запрос на коммерческое предложение и получите индивидуальные цены и сроки поставки. Насосное оборудование: циркуляционные, многоступенчатые, погружные, дренажные и канализационные насосы. Подбор, поставка, цены, технические консультации и доставка

Тел: +7 495 204-14-52 | Email: sale@ru-cnp.com | <https://ru-cnp.com>