

**Запросите персональное коммерческое предложение - наши менеджеры ответят в течение 1 часа**

Тел: +7 495 204-14-52 | Email: [sale@ru-cnp.com](mailto:sale@ru-cnp.com) | <https://ru-cnp.com>

**Полные характеристики, описание и фото на  
Насос канализационный CNP 65WQ40-16-4ACW(I) 4 кВт 3 × 380  
В, чугун, DN 65, режущий механизм, кабель 9 м  
(CNP 65WQ40-16-4ACW(I))**



**УЗНАТЬ ЦЕНУ ИЛИ КУПИТЬ**

Отправьте запрос на коммерческое предложение и получите индивидуальные цены и сроки поставки. Насосное оборудование: циркуляционные, многоступенчатые, погружные, дренажные и канализационные насосы. Подбор, поставка, цены, технические консультации и доставка

Тел: +7 495 204-14-52 | Email: [sale@ru-cnp.com](mailto:sale@ru-cnp.com) | <https://ru-cnp.com>

**Запросите персональное коммерческое предложение - наши менеджеры ответят в течение 1 часа**

Тел: +7 495 204-14-52 | Email: [sale@ru-cnp.com](mailto:sale@ru-cnp.com) | <https://ru-cnp.com>

## Оглавление

---

Описание CNP 65WQ40-16-4ACW(I)

---

Характеристики товара

---

Фото CNP 65WQ40-16-4ACW(I)

---

Отправьте запрос на коммерческое предложение и получите индивидуальные цены и сроки поставки. Насосное оборудование: циркуляционные, многоступенчатые, погружные, дренажные и канализационные насосы. Подбор, поставка, цены, технические консультации и доставка

Тел: +7 495 204-14-52 | Email: [sale@ru-cnp.com](mailto:sale@ru-cnp.com) | <https://ru-cnp.com>

**Запросите персональное коммерческое предложение - наши менеджеры ответят в течение 1 часа**

Тел: +7 495 204-14-52 | Email: [sale@ru-cnp.com](mailto:sale@ru-cnp.com) | <https://ru-cnp.com>

## **Описание Насос канализационный CNP 65WQ40-16-4ACW(I) 4 кВт 3 × 380 В, чугун, DN 65, режущий механизм, кабель 9 м**

Насос канализационный CNP 65WQ40-16-4ACW(I) — погружной фекальный насос с режущим механизмом для перекачивания бытовых, производственных и муниципальных канализационных стоков, а также других неагрессивных загрязнённых жидкостей с твёрдыми и волокнистыми включениями. Модель предназначена для стационарной установки в системах водоотведения и канализационных насосных станциях с фланцевым подключением DN 65. Корпус и рабочее колесо выполнены из чугуна, электродвигатель — трёхфазный, 3 × 380 В, 4 кВт.

Напор до 16 м и производительность до 40 м<sup>3</sup>/ч обеспечивают работу с жидкостями температурой до 40 °С и допустимым размером включений до 18 мм. Режущий механизм облегчает перекачивание сред с крупными или волокнистыми включениями, значительно упрощая эксплуатацию. Кабель длиной 9 м позволяет организовать удалённое управление из колодцев и резервуаров. Насос применяется в коммунальных, промышленных объектах, системах автономной и ливневой канализации, дренажа, где требуется устойчивое погружное оборудование.

Модель серии 65WQ40 характеризуется Ду 65, IP68, классом изоляции F, максимальной глубиной погружения 5 м и массой 66 кг. Исполнение ACW(I) предусматривает автоматическую трубную муфту и встроенную термозащиту для надёжной защиты двигателя. Конструкция предназначена для длительной работы в режиме S1 с загрязнённой средой, включая волокнистые включения благодаря режущему механизму.

### **Ключевые особенности CNP 65WQ40-16-4ACW(I)**

- **Тип:** Погружной канализационный насос.
- **Назначение:** Водоотведение, КНС, перекачивание сточных и фекальных вод.
- **Мощность:** 4 кВт.
- **Питание:** 3 × 380 В.
- **Напор:** До 16 м.
- **Производительность:** До 40 м<sup>3</sup>/ч.
- **Размер включений:** До 18 мм.
- **Режущий механизм:** Есть.
- **Присоединение:** Фланцевое, DN 65.
- **Материал корпуса:** Чугун.
- **Кабель:** 9 м.
- **Степень защиты:** IP68.
- **Класс изоляции:** F.

Отправьте запрос на коммерческое предложение и получите индивидуальные цены и сроки поставки. Насосное оборудование: циркуляционные, многоступенчатые, погружные, дренажные и канализационные насосы. Подбор, поставка, цены, технические консультации и доставка

Тел: +7 495 204-14-52 | Email: [sale@ru-cnp.com](mailto:sale@ru-cnp.com) | <https://ru-cnp.com>

**Запросите персональное коммерческое предложение - наши менеджеры ответят в течение 1 часа**

Тел: +7 495 204-14-52 | Email: [sale@ru-cnp.com](mailto:sale@ru-cnp.com) | <https://ru-cnp.com>

## Применение

---

Насос используют в системах канализации, водоотведения и на канализационных насосных станциях для перекачивания загрязнённых вод с механическими и волокнистыми включениями. Он подходит для бытовых, производственных и муниципальных стоков, а также для автономной и ливневой канализации, дренажных систем и отвода воды из резервуаров и колодцев.

Режущий механизм позволяет использовать насос в местах с повышенным содержанием волокнистых материалов, что расширяет область применения. Фланцевое подключение DN 65 и кабель длиной 9 м упрощают монтаж в существующих инженерных системах.

При эксплуатации учитывают температуру жидкости до 40 °С, допустимую глубину погружения до 5 м, а также размер твёрдых включений. Повышенный напор до 16 м и встроенная термозащита позволяют использовать насос в режиме S1 для длительной работы с канализационными и фекальными водами.

Отправьте запрос на коммерческое предложение и получите индивидуальные цены и сроки поставки. Насосное оборудование: циркуляционные, многоступенчатые, погружные, дренажные и канализационные насосы. Подбор, поставка, цены, технические консультации и доставка

Тел: +7 495 204-14-52 | Email: [sale@ru-cnp.com](mailto:sale@ru-cnp.com) | <https://ru-cnp.com>

**Запросите персональное коммерческое предложение - наши менеджеры ответят в течение 1 часа**

Тел: +7 495 204-14-52 | Email: [sale@ru-cnp.com](mailto:sale@ru-cnp.com) | <https://ru-cnp.com>

## **Характеристики Насос канализационный CNP 65WQ40-16-4ACW(I) 4 кВт 3 × 380 В, чугун, DN 65, режущий механизм, кабель 9 м**

Напряжение, В	380
Мощность электродвигателя, кВт	4
Напряжение питания	380 ± 10%, В
Мощность двигателя P2	4000, Вт
Двигатель	Трехфазный
Ток	7,7, А
Возможность перекачивания жидкости с фекалиями	Да
Режим работы	S1 продолжительный
Максимальный напор Hmax, м	16
Максимальный расход Qmax, м.куб./ч	40
Максимальный размер включений/твердых частиц	18
Режущий механизм	Есть
Максимальная производительность	65, М <sup>3</sup> /ч
Максимальный напор	25, М
Номинальная производительность	40, м <sup>3</sup> /ч
Номинальный напор	16, м

Отправьте запрос на коммерческое предложение и получите индивидуальные цены и сроки поставки. Насосное оборудование: циркуляционные, многоступенчатые, погружные, дренажные и канализационные насосы. Подбор, поставка, цены, технические консультации и доставка

Тел: +7 495 204-14-52 | Email: [sale@ru-cnp.com](mailto:sale@ru-cnp.com) | <https://ru-cnp.com>

**Запросите персональное коммерческое предложение - наши менеджеры ответят в течение 1 часа**

Тел: +7 495 204-14-52 | Email: [sale@ru-cnp.com](mailto:sale@ru-cnp.com) | <https://ru-cnp.com>

Макс. частота вращения двигателя	2840, Об/мин
Термозащита	Встроенная
Максимальный размер частиц	18, мм
Поплаковый выключатель	Нет
Тип присоединения	Фланцевое
Ду	65
Размер присоединения	DN65 фланец
Материал корпуса	Чугун
Материал рабочего колеса	Чугун
Уплотнение	Двойное торцевое в масляной камере, карбид кремния/карбид вольфрама
Материал вала	Нержавеющая сталь
Материал корпуса насоса	Чугун
Материал корпуса двигателя	Чугун
Масса, кг	66
Вес	67, кг
Максимальная температура рабочей среды, °С	40
Рабочая среда	Стоки канализационные бытовые и производственные
Максимальная глубина погружения	5

Отправьте запрос на коммерческое предложение и получите индивидуальные цены и сроки поставки. Насосное оборудование: циркуляционные, многоступенчатые, погружные, дренажные и канализационные насосы. Подбор, поставка, цены, технические консультации и доставка

Тел: +7 495 204-14-52 | Email: [sale@ru-cnp.com](mailto:sale@ru-cnp.com) | <https://ru-cnp.com>

**Запросите персональное коммерческое предложение - наши менеджеры ответят в течение 1 часа**

Тел: +7 495 204-14-52 | Email: [sale@ru-cnp.com](mailto:sale@ru-cnp.com) | <https://ru-cnp.com>

Температура жидкости	+1...+40°C
Максимальная глубина погружения под зеркало воды	20, м
Гарантия производителя	24, Мес
Серия	65WQ40
Назначение	Водоотведение, КНС
Тип	Погружной
Модель	Насос канализационный CNP 65WQ40
Производитель	CNP
Артикул	930069224
Артикул производителя	65WQ40-16-4ACW(I)
Страна производства	КНР
Класс защиты	IP68
Класс изоляции	F
Страна бренда	Китай
Страна производитель	Китай
Длина электрокабеля	9 м

Отправьте запрос на коммерческое предложение и получите индивидуальные цены и сроки поставки. Насосное оборудование: циркуляционные, многоступенчатые, погружные, дренажные и канализационные насосы. Подбор, поставка, цены, технические консультации и доставка

Тел: +7 495 204-14-52 | Email: [sale@ru-cnp.com](mailto:sale@ru-cnp.com) | <https://ru-cnp.com>

**Запросите персональное коммерческое предложение - наши менеджеры ответят в течение 1 часа**

Тел: +7 495 204-14-52 | Email: [sale@ru-cnp.com](mailto:sale@ru-cnp.com) | <https://ru-cnp.com>

**Фото Насос канализационный CNP 65WQ40-16-4ACW(I) 4 кВт 3 × 380 В, чугун, DN 65, режущий механизм, кабель 9 м**

---



Отправьте запрос на коммерческое предложение и получите индивидуальные цены и сроки поставки. Насосное оборудование: циркуляционные, многоступенчатые, погружные, дренажные и канализационные насосы. Подбор, поставка, цены, технические консультации и доставка

Тел: +7 495 204-14-52 | Email: [sale@ru-cnp.com](mailto:sale@ru-cnp.com) | <https://ru-cnp.com>

**Запросите персональное коммерческое предложение - наши менеджеры ответят в течение 1 часа**

Тел: +7 495 204-14-52 | Email: [sale@ru-cnp.com](mailto:sale@ru-cnp.com) | <https://ru-cnp.com>



Отправьте запрос на коммерческое предложение и получите индивидуальные цены и сроки поставки. Насосное оборудование: циркуляционные, многоступенчатые, погружные, дренажные и канализационные насосы. Подбор, поставка, цены, технические консультации и доставка

Тел: +7 495 204-14-52 | Email: [sale@ru-cnp.com](mailto:sale@ru-cnp.com) | <https://ru-cnp.com>

**Запросите персональное коммерческое предложение - наши менеджеры ответят в течение 1 часа**

Тел: +7 495 204-14-52 | Email: [sale@ru-cnp.com](mailto:sale@ru-cnp.com) | <https://ru-cnp.com>



Отправьте запрос на коммерческое предложение и получите индивидуальные цены и сроки поставки. Насосное оборудование: циркуляционные, многоступенчатые, погружные, дренажные и канализационные насосы. Подбор, поставка, цены, технические консультации и доставка

Тел: +7 495 204-14-52 | Email: [sale@ru-cnp.com](mailto:sale@ru-cnp.com) | <https://ru-cnp.com>

**Запросите персональное коммерческое предложение - наши менеджеры ответят в течение 1 часа**

Тел: +7 495 204-14-52 | Email: [sale@ru-cnp.com](mailto:sale@ru-cnp.com) | <https://ru-cnp.com>



Отправьте запрос на коммерческое предложение и получите индивидуальные цены и сроки поставки. Насосное оборудование: циркуляционные, многоступенчатые, погружные, дренажные и канализационные насосы. Подбор, поставка, цены, технические консультации и доставка

Тел: +7 495 204-14-52 | Email: [sale@ru-cnp.com](mailto:sale@ru-cnp.com) | <https://ru-cnp.com>

**Запросите персональное коммерческое предложение - наши менеджеры ответят в течение 1 часа**

Тел: +7 495 204-14-52 | Email: [sale@ru-cnp.com](mailto:sale@ru-cnp.com) | <https://ru-cnp.com>



Отправьте запрос на коммерческое предложение и получите индивидуальные цены и сроки поставки. Насосное оборудование: циркуляционные, многоступенчатые, погружные, дренажные и канализационные насосы. Подбор, поставка, цены, технические консультации и доставка

Тел: +7 495 204-14-52 | Email: [sale@ru-cnp.com](mailto:sale@ru-cnp.com) | <https://ru-cnp.com>

**Запросите персональное коммерческое предложение - наши менеджеры ответят в течение 1 часа**

Тел: +7 495 204-14-52 | Email: [sale@ru-cnp.com](mailto:sale@ru-cnp.com) | <https://ru-cnp.com>

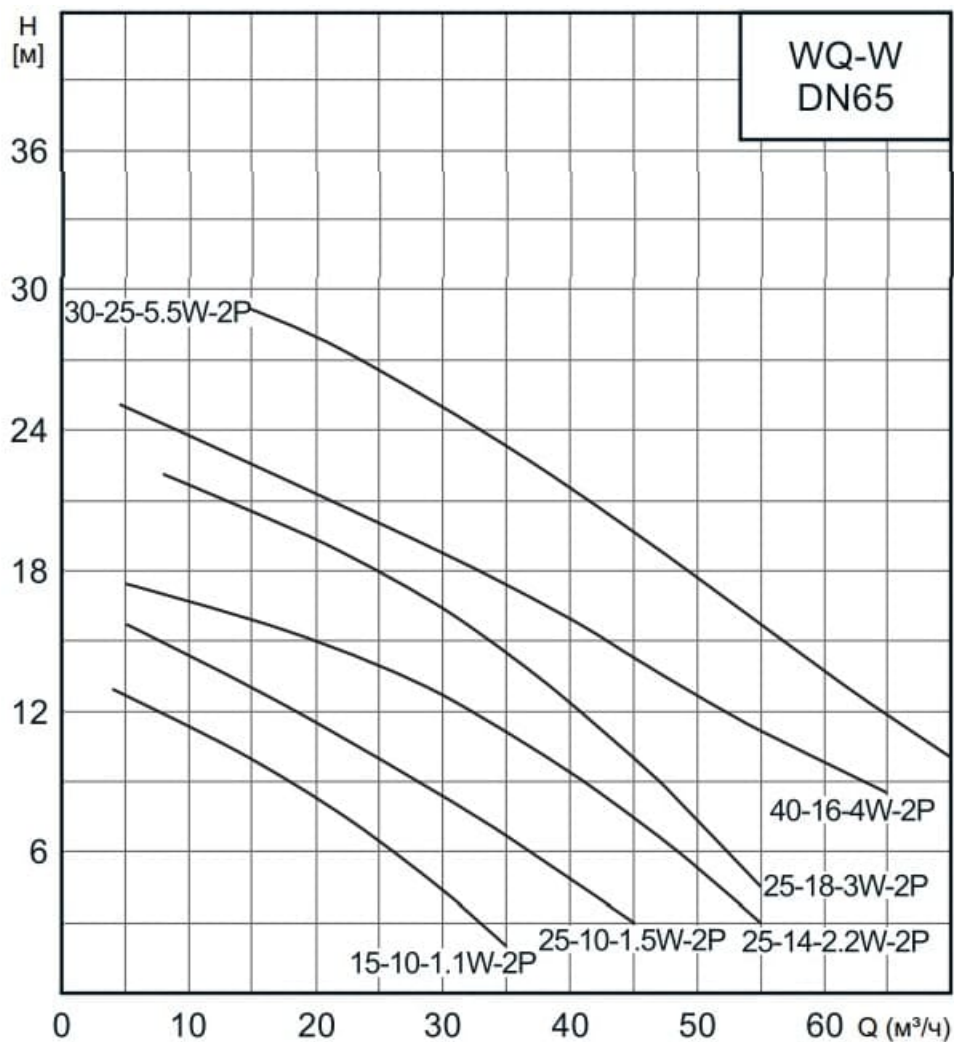


Отправьте запрос на коммерческое предложение и получите индивидуальные цены и сроки поставки. Насосное оборудование: циркуляционные, многоступенчатые, погружные, дренажные и канализационные насосы. Подбор, поставка, цены, технические консультации и доставка

Тел: +7 495 204-14-52 | Email: [sale@ru-cnp.com](mailto:sale@ru-cnp.com) | <https://ru-cnp.com>

Запросите персональное коммерческое предложение - наши менеджеры ответят в течение 1 часа

Тел: +7 495 204-14-52 | Email: [sale@ru-cnp.com](mailto:sale@ru-cnp.com) | <https://ru-cnp.com>



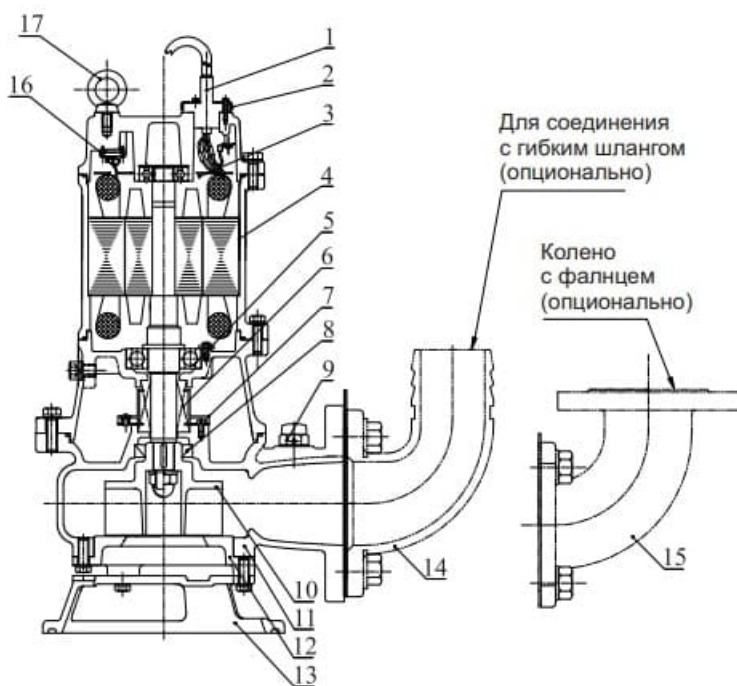
Отправьте запрос на коммерческое предложение и получите индивидуальные цены и сроки поставки. Насосное оборудование: циркуляционные, многоступенчатые, погружные, дренажные и канализационные насосы. Подбор, поставка, цены, технические консультации и доставка

Тел: +7 495 204-14-52 | Email: [sale@ru-cnp.com](mailto:sale@ru-cnp.com) | <https://ru-cnp.com>

## Запросите персональное коммерческое предложение - наши менеджеры ответят в течение 1 часа

Тел: +7 495 204-14-52 | Email: sale@ru-cnp.com | <https://ru-cnp.com>

WQ-W(I)



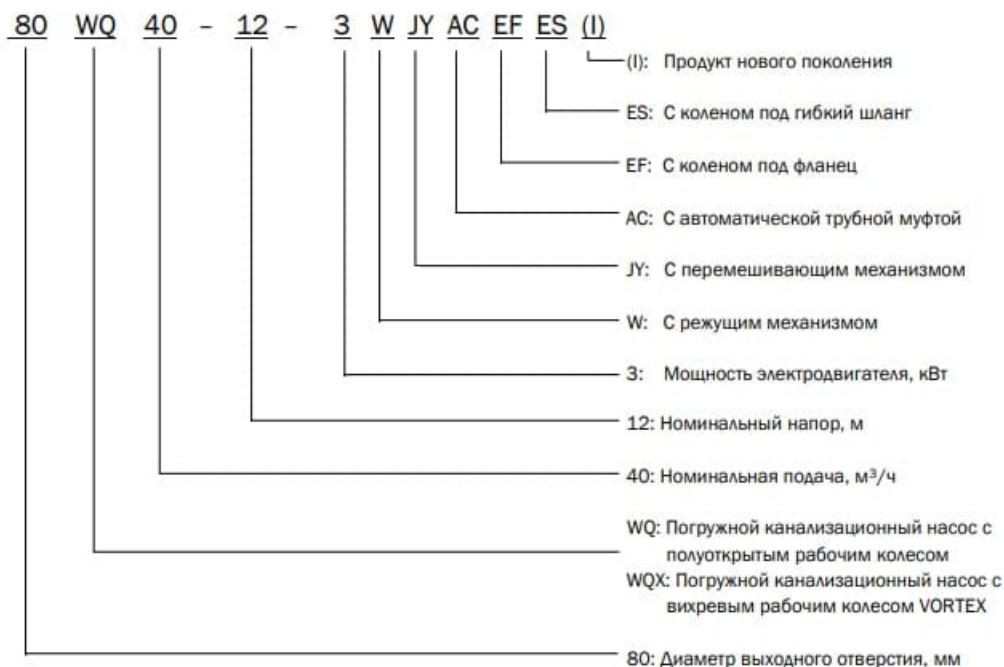
№	Наименование	Материал
1	Кабель	Резина YZW
2	Кабельный ввод (до 4кВт)	SUS304
	Кабельный ввод (свыше 5,5 кВт)	HT200
3	Пластина (до 4кВт)	PPS
	Пластина (свыше 5,5 кВт)	Q235
4	Электродвигатель	/
5	Подшипник	/
6	Торцевое уплотнение	Карбид кремния/ карбид вольфрама
7	Маслоподъемник	/
8	Манжетное уплотнение	Нитрильный каучук
9	Воздушный клапан	Резина/ПВХ
10	Рабочее колесо	QT500
11	Корпус	HT200
12	Крышка всасывания	QT500
13	Основание	QT500
14	Соединение с гибким шлангом	HT200
15	Колено с фланцем	HT200
16	Тепловая защита	/
17	Рым-болт	/

Отправьте запрос на коммерческое предложение и получите индивидуальные цены и сроки поставки. Насосное оборудование: циркуляционные, многоступенчатые, погружные, дренажные и канализационные насосы. Подбор, поставка, цены, технические консультации и доставка

Тел: +7 495 204-14-52 | Email: sale@ru-cnp.com | <https://ru-cnp.com>

## Запросите персональное коммерческое предложение - наши менеджеры ответят в течение 1 часа

Тел: +7 495 204-14-52 | Email: [sale@ru-cnp.com](mailto:sale@ru-cnp.com) | <https://ru-cnp.com>



Отправьте запрос на коммерческое предложение и получите индивидуальные цены и сроки поставки. Насосное оборудование: циркуляционные, многоступенчатые, погружные, дренажные и канализационные насосы. Подбор, поставка, цены, технические консультации и доставка

Тел: +7 495 204-14-52 | Email: [sale@ru-cnp.com](mailto:sale@ru-cnp.com) | <https://ru-cnp.com>