

Запросите персональное коммерческое предложение - наши менеджеры ответят в течение 1 часа

Тел: +7 495 204-14-52 | Email: sale@ru-cnp.com | <https://ru-cnp.com>

**Полные характеристики, описание и фото на
Насос канализационный CNP 65WQ25-14-2.2ACW(I) 2,2 кВт
3x380 В, DN 65, чугун, с режущим механизмом и
автоматической трубной муфтой
(CNP 65WQ25-14-2.2ACW(I))**



УЗНАТЬ ЦЕНУ ИЛИ КУПИТЬ

Отправьте запрос на коммерческое предложение и получите индивидуальные цены и сроки поставки. Насосное оборудование: циркуляционные, многоступенчатые, погружные, дренажные и канализационные насосы. Подбор, поставка, цены, технические консультации и доставка

Тел: +7 495 204-14-52 | Email: sale@ru-cnp.com | <https://ru-cnp.com>

Запросите персональное коммерческое предложение - наши менеджеры ответят в течение 1 часа

Тел: +7 495 204-14-52 | Email: sale@ru-cnp.com | <https://ru-cnp.com>

Оглавление

Описание CNP 65WQ25-14-2.2ACW(I)

Характеристики товара

Фото CNP 65WQ25-14-2.2ACW(I)

Отправьте запрос на коммерческое предложение и получите индивидуальные цены и сроки поставки. Насосное оборудование: циркуляционные, многоступенчатые, погружные, дренажные и канализационные насосы. Подбор, поставка, цены, технические консультации и доставка

Тел: +7 495 204-14-52 | Email: sale@ru-cnp.com | <https://ru-cnp.com>

Запросите персональное коммерческое предложение - наши менеджеры ответят в течение 1 часа

Тел: +7 495 204-14-52 | Email: sale@ru-cnp.com | <https://ru-cnp.com>

Описание Насос канализационный CNP 65WQ25-14-2.2ACW(I) 2,2 кВт 3x380 В, DN 65, чугун, с режущим механизмом и автоматической трубной муфтой

Погружной канализационный насос CNP 65WQ25-14-2.2ACW(I) предназначен для перекачивания сточных, фекальных и других неагрессивных жидкостей с твердыми и волокнистыми включениями. Модель из серии 65WQ25 применяется в системах водоотведения и КНС для работы со сточными массами бытового и производственного происхождения. Конструкция рассчитана на стационарную установку в погруженном положении; при необходимости может использоваться как аварийный. Оснащен режущим механизмом, автоматической трубной муфтой, чугунным корпусом и фланцевым присоединением DN 65. Питание от трехфазной сети 3x380 В, мощность двигателя 2,2 кВт.

Насос рассчитан на работу при температуре жидкости +1...+40 °С, допускает погружение до 5 м и способен пропускать включения размером до 18 мм. Электрокабель длиной 9 м, встроенная термозащита и исполнение IP68 обеспечивают надежную эксплуатацию в условиях постоянного контакта с перекачиваемой средой. Корпус из чугуна, вал из нержавеющей стали, рабочее колесо из чугуна. Уплотнение — двойное торцевое в масляной камере (карбид кремния/карбид вольфрама). Такая конструкция надежна для отвода стоков в канализационных и дренажных системах, где требуется перекачивание среды с загрязнениями и волокнистыми примесями.

Режим S1 обеспечивает продолжительную эксплуатацию, встроенная термозащита и самосмазывающиеся подшипники поддерживают стабильную работу. Насос применяют в жилых, коммунальных, промышленных и муниципальных системах для надежного удаления загрязненных сточных вод, дренажа и перекачивания жидкости с включениями без засорения рабочего тракта.

Ключевые особенности CNP 65WQ25-14-2.2ACW(I)

- **Тип:** Погружной канализационный насос.
- **Серия:** 65WQ25.
- **Мощность:** 2,2 кВт.
- **Питание:** 3x380 В, трехфазное.
- **Присоединение:** Фланцевое, DN 65.
- **Рабочая среда:** Стоки канализационные бытовые и производственные.
- **Температура жидкости:** +1...+40 °С.
- **Глубина погружения:** До 5 м.
- **Максимальный размер включений:** 18 мм.
- **Максимальный напор:** 14 м.
- **Максимальный расход:** 25 м³/ч.
- **Длина кабеля:** 9 м.
- **Материал корпуса:** Чугун.
- **Материал вала:** Нержавеющая сталь.
- **Режущий механизм:** Есть.
- **Автоматическая трубная муфта:** Есть.

Отправьте запрос на коммерческое предложение и получите индивидуальные цены и сроки поставки. Насосное оборудование: циркуляционные, многоступенчатые, погружные, дренажные и канализационные насосы. Подбор, поставка, цены, технические консультации и доставка

Тел: +7 495 204-14-52 | Email: sale@ru-cnp.com | <https://ru-cnp.com>

Запросите персональное коммерческое предложение - наши менеджеры ответят в течение 1 часа

Тел: +7 495 204-14-52 | Email: sale@ru-cnp.com | <https://ru-cnp.com>

- **Степень защиты:** IP68.
- **Класс изоляции:** F.
- **Режим работы:** S1 (продолжительный).
- **Масса:** 56 кг.

Отправьте запрос на коммерческое предложение и получите индивидуальные цены и сроки поставки. Насосное оборудование: циркуляционные, многоступенчатые, погружные, дренажные и канализационные насосы. Подбор, поставка, цены, технические консультации и доставка

Тел: +7 495 204-14-52 | Email: sale@ru-cnp.com | <https://ru-cnp.com>

Запросите персональное коммерческое предложение - наши менеджеры ответят в течение 1 часа

Тел: +7 495 204-14-52 | Email: sale@ru-cnp.com | <https://ru-cnp.com>

Применение

Насос используют в системах водоотведения и канализационных насосных станциях для перекачивания бытовых и производственных стоков. Подходит для работы с загрязненной водой, содержащей твердые и волокнистые включения, для транспортировки сточных масс в городские и локальные канализационные сети. Востребован в жилищно-коммунальном хозяйстве, на промышленных объектах, муниципальных площадках, в системах ливневой и автономной канализации. Применяется для дренажа затопленных котлованов, отвода воды из колодцев, прудов и бассейнов, а также в аварийных режимах перекачивания. Оборудование рассчитано на стационарную установку в погруженном состоянии. При эксплуатации требуется соблюдать ограничения по температуре среды (до 40 °С), глубине погружения (до 5 м) и характеру жидкости — насос не предназначен для агрессивных сред и углеводородных жидкостей.

Отправьте запрос на коммерческое предложение и получите индивидуальные цены и сроки поставки. Насосное оборудование: циркуляционные, многоступенчатые, погружные, дренажные и канализационные насосы. Подбор, поставка, цены, технические консультации и доставка

Тел: +7 495 204-14-52 | Email: sale@ru-cnp.com | <https://ru-cnp.com>

Запросите персональное коммерческое предложение - наши менеджеры ответят в течение 1 часа

Тел: +7 495 204-14-52 | Email: sale@ru-cnp.com | <https://ru-cnp.com>

Характеристики Насос канализационный CNP 65WQ25-14-2.2ACW(I) 2,2 кВт 3x380 В, DN 65, чугун, с режущим механизмом и автоматической трубной муфтой

Страна бренда	Китай
Класс защиты	IP68
Класс изоляции	F
Страна производитель	Китай
Страна производства	КНР
Номинальная производительность	25, м ³ /ч
Номинальный напор	14, м
Макс. частота вращения двигателя	2880, Об/мин
Максимальный напор	17.5, М
Термозащита	Встроенная
Максимальный размер частиц	18, мм
Поплаковый выключатель	Нет
Режим работы	S1 продолжительный
Возможность перекачивания жидкости с фекалиями	Да
Максимальный напор Hmax, м	14
Максимальный расход Qmax, м.куб./ч	25

Отправьте запрос на коммерческое предложение и получите индивидуальные цены и сроки поставки. Насосное оборудование: циркуляционные, многоступенчатые, погружные, дренажные и канализационные насосы. Подбор, поставка, цены, технические консультации и доставка

Тел: +7 495 204-14-52 | Email: sale@ru-cnp.com | <https://ru-cnp.com>

Запросите персональное коммерческое предложение - наши менеджеры ответят в течение 1 часа

Тел: +7 495 204-14-52 | Email: sale@ru-cnp.com | <https://ru-cnp.com>

Максимальный размер включений/твердых частиц	18
Режущий механизм	Есть
Максимальная производительность	55, М ³ /ч
Мощность двигателя P2	2200, Вт
Двигатель	Трехфазный
Ток	4,6, А
Напряжение, В	380
Мощность электродвигателя, кВт	2,2
Напряжение питания	380±10%, В
Температура жидкости	+1...+40 °С
Максимальная глубина погружения под зеркало воды	20, м
Максимальная температура рабочей среды, °С	40
Рабочая среда	Стоки канализационные бытовые и производственные
Максимальная глубина погружения	5
Уплотнение	Двойное торцевое в масляной камере, карбид кремния/карбид вольфрама
Материал вала	Нержавеющая сталь

Отправьте запрос на коммерческое предложение и получите индивидуальные цены и сроки поставки. Насосное оборудование: циркуляционные, многоступенчатые, погружные, дренажные и канализационные насосы. Подбор, поставка, цены, технические консультации и доставка

Тел: +7 495 204-14-52 | Email: sale@ru-cnp.com | <https://ru-cnp.com>

Запросите персональное коммерческое предложение - наши менеджеры ответят в течение 1 часа

Тел: +7 495 204-14-52 | Email: sale@ru-cnp.com | <https://ru-cnp.com>

Материал корпуса насоса	Чугун
Материал корпуса двигателя	Чугун
Материал корпуса	Чугун
Материал рабочего колеса	Чугун
Вес	42, кг
Масса, кг	56
Гарантия производителя	24, Мес
Размер присоединения	DN65 фланец
Тип присоединения	Фланцевое
Ду	65
Производитель	CNP
Артикул	930069222
Артикул производителя	65WQ25-14-2.2ACW(I)
Серия	65WQ25
Назначение	Водоотведение, КНС
Тип	Погружной
Модель	Насос канализационный CNP 65WQ25
Длина электрокабеля	9 м

Отправьте запрос на коммерческое предложение и получите индивидуальные цены и сроки поставки. Насосное оборудование: циркуляционные, многоступенчатые, погружные, дренажные и канализационные насосы. Подбор, поставка, цены, технические консультации и доставка

Тел: +7 495 204-14-52 | Email: sale@ru-cnp.com | <https://ru-cnp.com>

Запросите персональное коммерческое предложение - наши менеджеры ответят в течение 1 часа

Тел: +7 495 204-14-52 | Email: sale@ru-cnp.com | <https://ru-cnp.com>

Фото Насос канализационный CNP 65WQ25-14-2.2ACW(I) 2,2 кВт 3x380 В, DN 65, чугун, с режущим механизмом и автоматической трубной муфтой



Отправьте запрос на коммерческое предложение и получите индивидуальные цены и сроки поставки. Насосное оборудование: циркуляционные, многоступенчатые, погружные, дренажные и канализационные насосы. Подбор, поставка, цены, технические консультации и доставка

Тел: +7 495 204-14-52 | Email: sale@ru-cnp.com | <https://ru-cnp.com>

Запросите персональное коммерческое предложение - наши менеджеры ответят в течение 1 часа

Тел: +7 495 204-14-52 | Email: sale@ru-cnp.com | <https://ru-cnp.com>



Отправьте запрос на коммерческое предложение и получите индивидуальные цены и сроки поставки. Насосное оборудование: циркуляционные, многоступенчатые, погружные, дренажные и канализационные насосы. Подбор, поставка, цены, технические консультации и доставка

Тел: +7 495 204-14-52 | Email: sale@ru-cnp.com | <https://ru-cnp.com>

Запросите персональное коммерческое предложение - наши менеджеры ответят в течение 1 часа

Тел: +7 495 204-14-52 | Email: sale@ru-cnp.com | <https://ru-cnp.com>



Отправьте запрос на коммерческое предложение и получите индивидуальные цены и сроки поставки. Насосное оборудование: циркуляционные, многоступенчатые, погружные, дренажные и канализационные насосы. Подбор, поставка, цены, технические консультации и доставка

Тел: +7 495 204-14-52 | Email: sale@ru-cnp.com | <https://ru-cnp.com>

Запросите персональное коммерческое предложение - наши менеджеры ответят в течение 1 часа

Тел: +7 495 204-14-52 | Email: sale@ru-cnp.com | <https://ru-cnp.com>



Отправьте запрос на коммерческое предложение и получите индивидуальные цены и сроки поставки. Насосное оборудование: циркуляционные, многоступенчатые, погружные, дренажные и канализационные насосы. Подбор, поставка, цены, технические консультации и доставка

Тел: +7 495 204-14-52 | Email: sale@ru-cnp.com | <https://ru-cnp.com>

Запросите персональное коммерческое предложение - наши менеджеры ответят в течение 1 часа

Тел: +7 495 204-14-52 | Email: sale@ru-cnp.com | <https://ru-cnp.com>



Отправьте запрос на коммерческое предложение и получите индивидуальные цены и сроки поставки. Насосное оборудование: циркуляционные, многоступенчатые, погружные, дренажные и канализационные насосы. Подбор, поставка, цены, технические консультации и доставка

Тел: +7 495 204-14-52 | Email: sale@ru-cnp.com | <https://ru-cnp.com>

Запросите персональное коммерческое предложение - наши менеджеры ответят в течение 1 часа

Тел: +7 495 204-14-52 | Email: sale@ru-cnp.com | <https://ru-cnp.com>

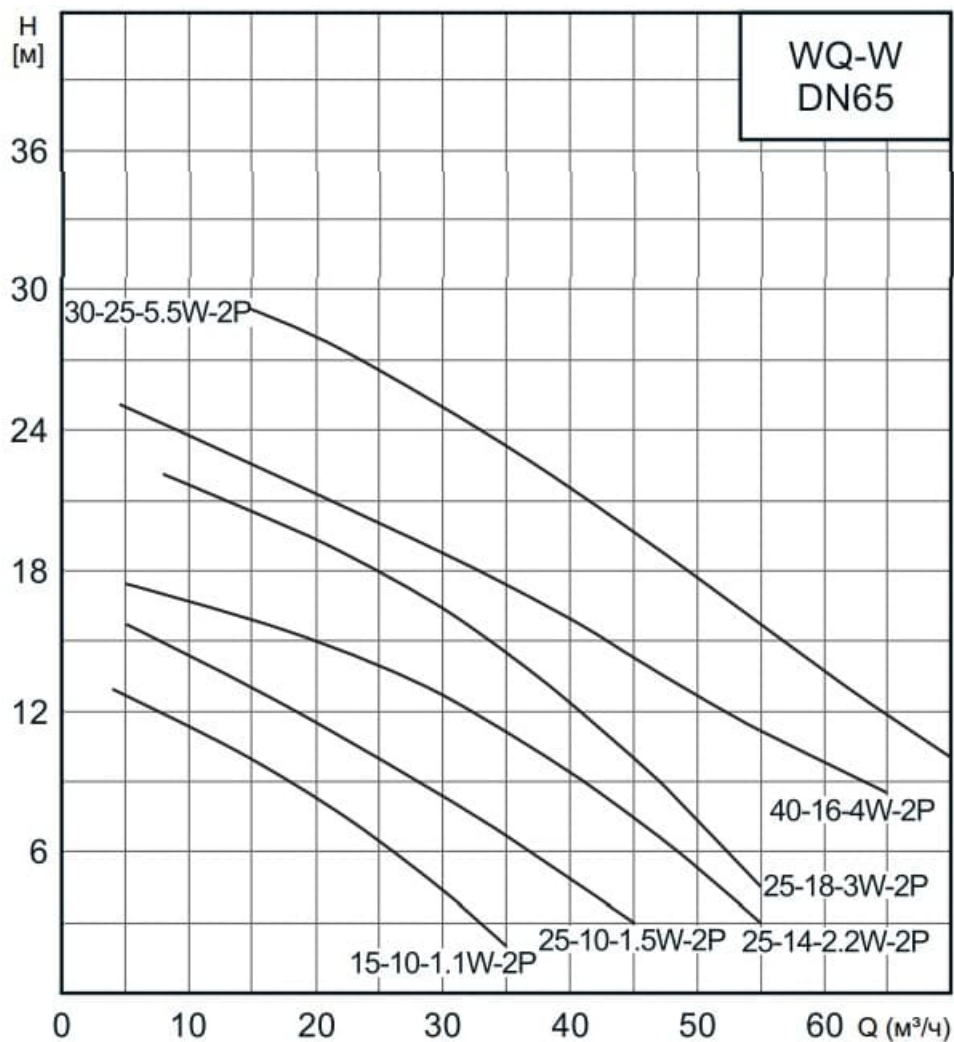


Отправьте запрос на коммерческое предложение и получите индивидуальные цены и сроки поставки. Насосное оборудование: циркуляционные, многоступенчатые, погружные, дренажные и канализационные насосы. Подбор, поставка, цены, технические консультации и доставка

Тел: +7 495 204-14-52 | Email: sale@ru-cnp.com | <https://ru-cnp.com>

Запросите персональное коммерческое предложение - наши менеджеры ответят в течение 1 часа

Тел: +7 495 204-14-52 | Email: sale@ru-cnp.com | <https://ru-cnp.com>



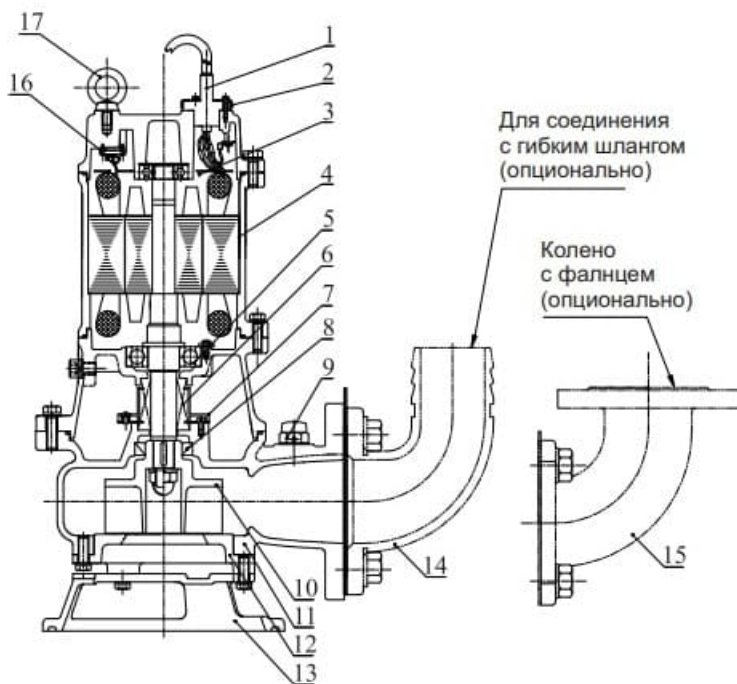
Отправьте запрос на коммерческое предложение и получите индивидуальные цены и сроки поставки. Насосное оборудование: циркуляционные, многоступенчатые, погружные, дренажные и канализационные насосы. Подбор, поставка, цены, технические консультации и доставка

Тел: +7 495 204-14-52 | Email: sale@ru-cnp.com | <https://ru-cnp.com>

Запросите персональное коммерческое предложение - наши менеджеры ответят в течение 1 часа

Тел: +7 495 204-14-52 | Email: sale@ru-cnp.com | <https://ru-cnp.com>

WQ-W(I)



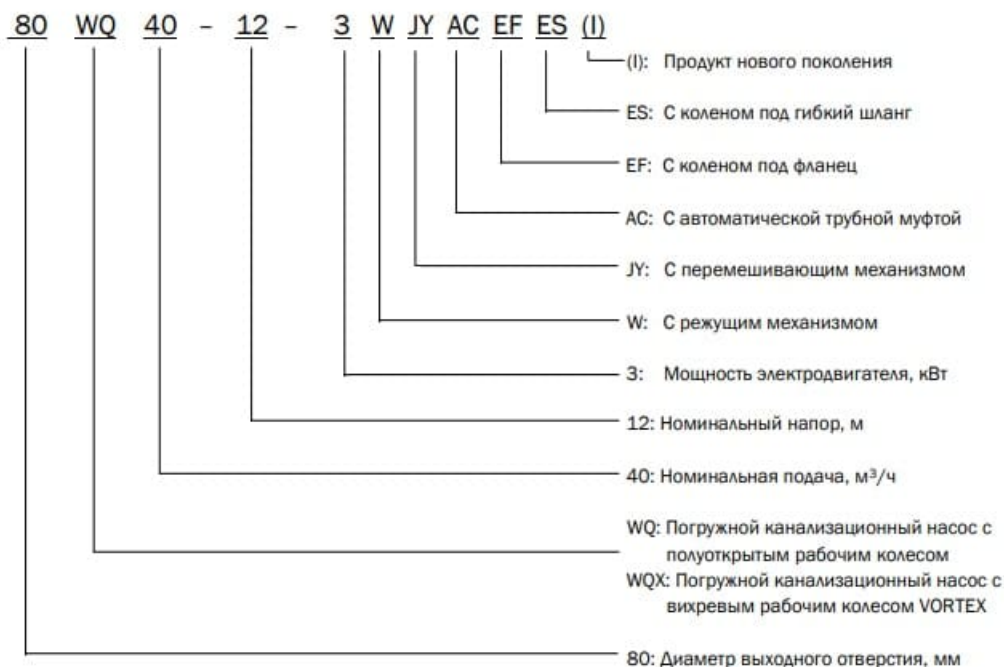
№	Наименование	Материал
1	Кабель	Резина YZW
2	Кабельный ввод (до 4кВт)	SUS304
	Кабельный ввод (свыше 5,5 кВт)	HT200
3	Пластина (до 4кВт)	PPS
	Пластина (свыше 5,5 кВт)	Q235
4	Электродвигатель	/
5	Подшипник	/
6	Торцевое уплотнение	Карбид кремния/ карбид вольфрама
7	Маслоподъемник	/
8	Манжетное уплотнение	Нитрильный каучук
9	Воздушный клапан	Резина/ПВХ
10	Рабочее колесо	QT500
11	Корпус	HT200
12	Крышка всасывания	QT500
13	Основание	QT500
14	Соединение с гибким шлангом	HT200
15	Колено с фланцем	HT200
16	Тепловая защита	/
17	Рым-болт	/

Отправьте запрос на коммерческое предложение и получите индивидуальные цены и сроки поставки. Насосное оборудование: циркуляционные, многоступенчатые, погружные, дренажные и канализационные насосы. Подбор, поставка, цены, технические консультации и доставка

Тел: +7 495 204-14-52 | Email: sale@ru-cnp.com | <https://ru-cnp.com>

Запросите персональное коммерческое предложение - наши менеджеры ответят в течение 1 часа

Тел: +7 495 204-14-52 | Email: sale@ru-cnp.com | <https://ru-cnp.com>



Отправьте запрос на коммерческое предложение и получите индивидуальные цены и сроки поставки. Насосное оборудование: циркуляционные, многоступенчатые, погружные, дренажные и канализационные насосы. Подбор, поставка, цены, технические консультации и доставка

Тел: +7 495 204-14-52 | Email: sale@ru-cnp.com | <https://ru-cnp.com>