

Запросите персональное коммерческое предложение - наши менеджеры ответят в течение 1 часа

Тел: +7 495 204-14-52 | Email: sale@ru-cnp.com | <https://ru-cnp.com>

**Полные характеристики, описание и фото на
Насос канализационный CNP 65WQ25-10-1.5ACW(I) 1,5 кВт,
3x380 В, чугунный, DN 65, кабель 9 м, с режущим механизмом,
40 °С
(CNP 65WQ25-10-1.5ACW(I))**



УЗНАТЬ ЦЕНУ ИЛИ КУПИТЬ

Отправьте запрос на коммерческое предложение и получите индивидуальные цены и сроки поставки. Насосное оборудование: циркуляционные, многоступенчатые, погружные, дренажные и канализационные насосы. Подбор, поставка, цены, технические консультации и доставка

Тел: +7 495 204-14-52 | Email: sale@ru-cnp.com | <https://ru-cnp.com>

Запросите персональное коммерческое предложение - наши менеджеры ответят в течение 1 часа

Тел: +7 495 204-14-52 | Email: sale@ru-cnp.com | <https://ru-cnp.com>

Оглавление

Описание CNP 65WQ25-10-1.5ACW(I)

Характеристики товара

Фото CNP 65WQ25-10-1.5ACW(I)

Отправьте запрос на коммерческое предложение и получите индивидуальные цены и сроки поставки. Насосное оборудование: циркуляционные, многоступенчатые, погружные, дренажные и канализационные насосы. Подбор, поставка, цены, технические консультации и доставка

Тел: +7 495 204-14-52 | Email: sale@ru-cnp.com | <https://ru-cnp.com>

Запросите персональное коммерческое предложение - наши менеджеры ответят в течение 1 часа

Тел: +7 495 204-14-52 | Email: sale@ru-cnp.com | <https://ru-cnp.com>

Описание Насос канализационный CNP 65WQ25-10-1.5ACW(I) 1,5 кВт, 3x380 В, чугунный, DN 65, кабель 9 м, с режущим механизмом, 40 °С

Канализационный насос CNP 65WQ25-10-1.5ACW(I) — погружной агрегат для водоотведения в составе канализационных насосных станций. Предназначен для перекачивания бытовых и производственных сточных вод со значительным содержанием волокнистых включений, а также неагрессивных жидкостей в пределах заданных параметров эксплуатации. Конструкция на базе чугунного корпуса обеспечивает устойчивость к нагрузкам при работе с загрязнённой средой и стационарной установке с фланцевым присоединением DN 65.

Модификация 65WQ25-10-1.5ACW(I) сочетает электродвигатель 1,5 кВт с питанием 3x380 В. Максимальный напор — 10 м, расход — 25 м³/ч, допустимая глубина погружения — до 5 м, рабочая температура — до 40 °С. Насос включает автоматическую трубную муфту, встроенный режущий механизм и кабель 9 м. Перекачивает стоки с включениями до 18 мм. Режущий механизм позволяет работать со стоками, содержащими волокнистые и крупные включения, измельчая их перед перекачкой.

Серия 65WQ25 обозначает погружные канализационные насосы CNP. Чугунный корпус и фланцевое подключение облегчают интеграцию в инженерные системы водоотведения. Насос рассчитан на работу со сточными водами бытового и производственного происхождения, что делает его применимым в канализационных сетях, КНС и других объектах, где требуется перекачка загрязнённой жидкости с твёрдыми и волокнистыми включениями в пределах допустимого размера.

Ключевые особенности 65WQ25-10-1.5ACW(I)

- **Тип:** Погружной канализационный насос.
- **Назначение:** Водоотведение, КНС, перекачивание бытовых и производственных стоков.
- **Мощность:** 1,5 кВт.
- **Питание:** 3x380 В.
- **Напор:** До 10 м.
- **Расход:** До 25 м³/ч.
- **Температура рабочей среды:** До 40 °С.
- **Глубина погружения:** До 5 м.
- **Размер включений:** До 18 мм.
- **Присоединение:** Фланцевое, DN 65.
- **Материал корпуса:** Чугун.
- **Длина кабеля:** 9 м.
- **Режущий механизм:** Есть.

Отправьте запрос на коммерческое предложение и получите индивидуальные цены и сроки поставки. Насосное оборудование: циркуляционные, многоступенчатые, погружные, дренажные и канализационные насосы. Подбор, поставка, цены, технические консультации и доставка

Тел: +7 495 204-14-52 | Email: sale@ru-cnp.com | <https://ru-cnp.com>

Запросите персональное коммерческое предложение - наши менеджеры ответят в течение 1 часа

Тел: +7 495 204-14-52 | Email: sale@ru-cnp.com | <https://ru-cnp.com>

Применение

Насос применяют в системах хозяйственно-бытового и производственного водоотведения, в канализационных колодцах, насосных станциях и других инженерных узлах, где требуется перекачка загрязнённых стоков через фланцевое подключение DN 65. Погружное исполнение позволяет размещать агрегат непосредственно в перекачиваемой среде. Встроенный режущий механизм решает проблему захвата волокнистых материалов и позволяет работать со стоками, содержащими ткани, волосы и другие волокнистые включения. Чугунный корпус и режущий механизм соответствуют работе с канализационными стоками в установленном диапазоне температур и глубины погружения.

Отправьте запрос на коммерческое предложение и получите индивидуальные цены и сроки поставки. Насосное оборудование: циркуляционные, многоступенчатые, погружные, дренажные и канализационные насосы. Подбор, поставка, цены, технические консультации и доставка

Тел: +7 495 204-14-52 | Email: sale@ru-cnp.com | <https://ru-cnp.com>

Запросите персональное коммерческое предложение - наши менеджеры ответят в течение 1 часа

Тел: +7 495 204-14-52 | Email: sale@ru-cnp.com | <https://ru-cnp.com>

Характеристики Насос канализационный CNP 65WQ25-10-1.5ACW(I) 1,5 кВт, 3x380 В, чугунный, DN 65, кабель 9 м, с режущим механизмом, 40 °С

Страна бренда	Китай
Класс защиты	IP68
Класс изоляции	F
Страна производитель	Китай
Страна производства	КНР
Номинальная производительность	25, м ³ /ч
Номинальный напор	10, м
Макс. частота вращения двигателя	2880, Об/мин
Максимальный напор	16, М
Термозащита	Встроенная
Максимальный размер частиц	18, мм
Поплаковый выключатель	Нет
Режим работы	S1 продолжительный
Возможность перекачивания жидкости с фекалиями	Да
Максимальный напор H _{max} , м	10
Максимальный расход Q _{max} , м.куб./ч	25

Отправьте запрос на коммерческое предложение и получите индивидуальные цены и сроки поставки. Насосное оборудование: циркуляционные, многоступенчатые, погружные, дренажные и канализационные насосы. Подбор, поставка, цены, технические консультации и доставка

Тел: +7 495 204-14-52 | Email: sale@ru-cnp.com | <https://ru-cnp.com>

Запросите персональное коммерческое предложение - наши менеджеры ответят в течение 1 часа

Тел: +7 495 204-14-52 | Email: sale@ru-cnp.com | <https://ru-cnp.com>

Максимальный размер включений/твердых частиц	18
Режущий механизм	Есть
Максимальная производительность	45, М ³ /ч
Мощность двигателя Р2	1500, Вт
Двигатель	Трехфазный
Ток	3,3, А
Напряжение, В	380
Мощность электродвигателя, кВт	1,5
Напряжение питания	380±10%, В
Температура жидкости	+1...+40°C
Максимальная глубина погружения под зеркало воды	20, м
Максимальная температура рабочей среды, °С	40
Рабочая среда	Стоки канализационные бытовые и производственные
Максимальная глубина погружения	5
Уплотнение	Двойное торцевое в масляной камере, карбид кремния/карбид вольфрама
Материал вала	Нержавеющая сталь
Материал корпуса насоса	Чугун

Отправьте запрос на коммерческое предложение и получите индивидуальные цены и сроки поставки. Насосное оборудование: циркуляционные, многоступенчатые, погружные, дренажные и канализационные насосы. Подбор, поставка, цены, технические консультации и доставка

Тел: +7 495 204-14-52 | Email: sale@ru-cnp.com | <https://ru-cnp.com>

Запросите персональное коммерческое предложение - наши менеджеры ответят в течение 1 часа

Тел: +7 495 204-14-52 | Email: sale@ru-cnp.com | <https://ru-cnp.com>

Материал корпуса двигателя	Чугун
Материал корпуса	Чугун
Материал рабочего колеса	Чугун
Вес	38, кг
Масса, кг	52
Гарантия производителя	24, Мес
Размер присоединения	DN65 фланец
Тип присоединения	Фланцевое
Ду	65
UPC	65WQ25-10-1.5ACW(I)
Производитель	CNP
Артикул	930069221
Артикул производителя	65WQ25-10-1.5ACW(I)
Серия	65WQ25
Назначение	Водоотведение, КНС
Тип	Погружной
Модель	Насос канализационный CNP 65WQ25
Длина электрокабеля	9

Отправьте запрос на коммерческое предложение и получите индивидуальные цены и сроки поставки. Насосное оборудование: циркуляционные, многоступенчатые, погружные, дренажные и канализационные насосы. Подбор, поставка, цены, технические консультации и доставка

Тел: +7 495 204-14-52 | Email: sale@ru-cnp.com | <https://ru-cnp.com>

Запросите персональное коммерческое предложение - наши менеджеры ответят в течение 1 часа

Тел: +7 495 204-14-52 | Email: sale@ru-cnp.com | <https://ru-cnp.com>

Фото Насос канализационный CNP 65WQ25-10-1.5ACW(I) 1,5 кВт, 3x380 В, чугунный, DN 65, кабель 9 м, с режущим механизмом, 40 °С



Отправьте запрос на коммерческое предложение и получите индивидуальные цены и сроки поставки. Насосное оборудование: циркуляционные, многоступенчатые, погружные, дренажные и канализационные насосы. Подбор, поставка, цены, технические консультации и доставка

Тел: +7 495 204-14-52 | Email: sale@ru-cnp.com | <https://ru-cnp.com>

Запросите персональное коммерческое предложение - наши менеджеры ответят в течение 1 часа

Тел: +7 495 204-14-52 | Email: sale@ru-cnp.com | <https://ru-cnp.com>



Отправьте запрос на коммерческое предложение и получите индивидуальные цены и сроки поставки. Насосное оборудование: циркуляционные, многоступенчатые, погружные, дренажные и канализационные насосы. Подбор, поставка, цены, технические консультации и доставка

Тел: +7 495 204-14-52 | Email: sale@ru-cnp.com | <https://ru-cnp.com>

Запросите персональное коммерческое предложение - наши менеджеры ответят в течение 1 часа

Тел: +7 495 204-14-52 | Email: sale@ru-cnp.com | <https://ru-cnp.com>



Отправьте запрос на коммерческое предложение и получите индивидуальные цены и сроки поставки. Насосное оборудование: циркуляционные, многоступенчатые, погружные, дренажные и канализационные насосы. Подбор, поставка, цены, технические консультации и доставка

Тел: +7 495 204-14-52 | Email: sale@ru-cnp.com | <https://ru-cnp.com>

Запросите персональное коммерческое предложение - наши менеджеры ответят в течение 1 часа

Тел: +7 495 204-14-52 | Email: sale@ru-cnp.com | <https://ru-cnp.com>



Отправьте запрос на коммерческое предложение и получите индивидуальные цены и сроки поставки. Насосное оборудование: циркуляционные, многоступенчатые, погружные, дренажные и канализационные насосы. Подбор, поставка, цены, технические консультации и доставка

Тел: +7 495 204-14-52 | Email: sale@ru-cnp.com | <https://ru-cnp.com>

Запросите персональное коммерческое предложение - наши менеджеры ответят в течение 1 часа

Тел: +7 495 204-14-52 | Email: sale@ru-cnp.com | <https://ru-cnp.com>



Отправьте запрос на коммерческое предложение и получите индивидуальные цены и сроки поставки. Насосное оборудование: циркуляционные, многоступенчатые, погружные, дренажные и канализационные насосы. Подбор, поставка, цены, технические консультации и доставка

Тел: +7 495 204-14-52 | Email: sale@ru-cnp.com | <https://ru-cnp.com>

Запросите персональное коммерческое предложение - наши менеджеры ответят в течение 1 часа

Тел: +7 495 204-14-52 | Email: sale@ru-cnp.com | <https://ru-cnp.com>

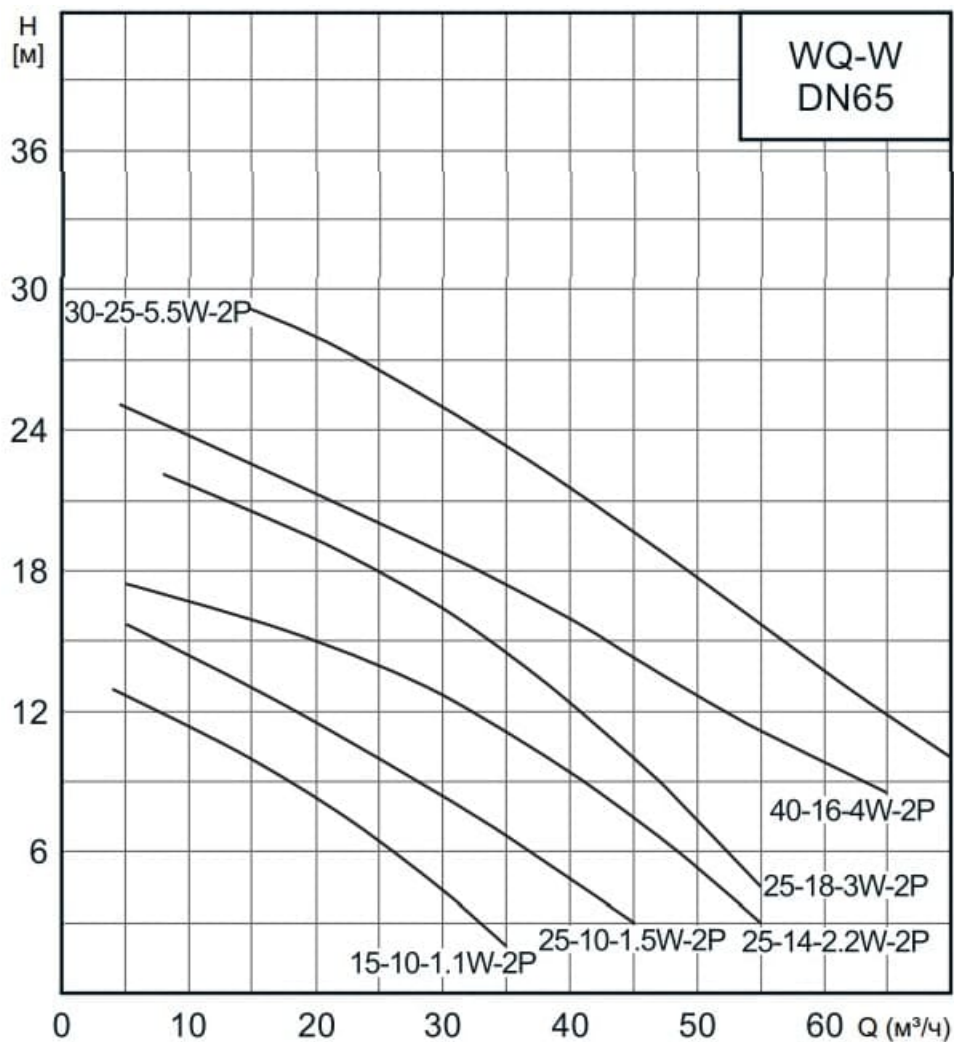


Отправьте запрос на коммерческое предложение и получите индивидуальные цены и сроки поставки. Насосное оборудование: циркуляционные, многоступенчатые, погружные, дренажные и канализационные насосы. Подбор, поставка, цены, технические консультации и доставка

Тел: +7 495 204-14-52 | Email: sale@ru-cnp.com | <https://ru-cnp.com>

Запросите персональное коммерческое предложение - наши менеджеры ответят в течение 1 часа

Тел: +7 495 204-14-52 | Email: sale@ru-cnp.com | <https://ru-cnp.com>



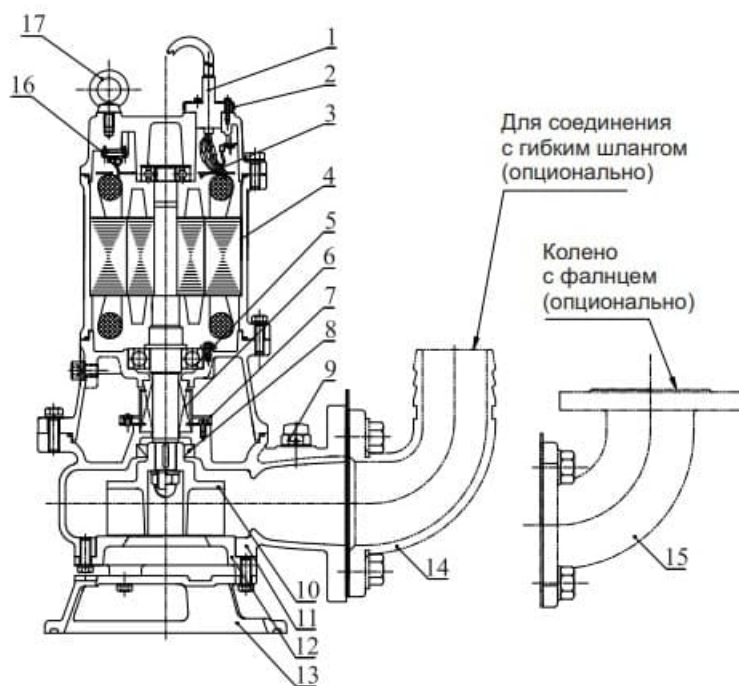
Отправьте запрос на коммерческое предложение и получите индивидуальные цены и сроки поставки. Насосное оборудование: циркуляционные, многоступенчатые, погружные, дренажные и канализационные насосы. Подбор, поставка, цены, технические консультации и доставка

Тел: +7 495 204-14-52 | Email: sale@ru-cnp.com | <https://ru-cnp.com>

Запросите персональное коммерческое предложение - наши менеджеры ответят в течение 1 часа

Тел: +7 495 204-14-52 | Email: sale@ru-cnp.com | <https://ru-cnp.com>

WQ-W(I)



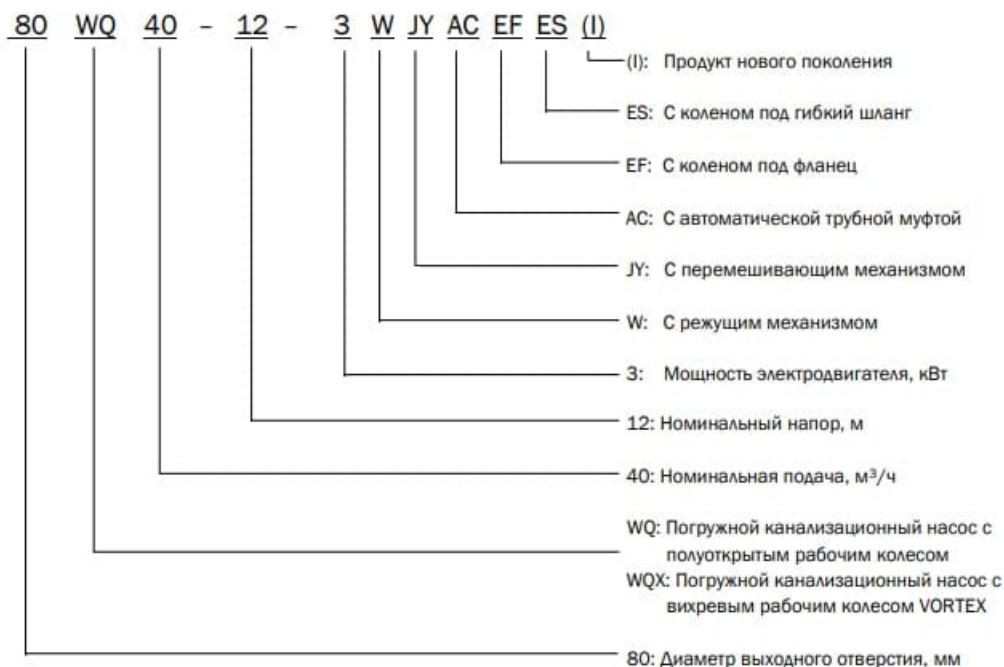
№	Наименование	Материал
1	Кабель	Резина YZW
2	Кабельный ввод (до 4кВт)	SUS304
	Кабельный ввод (свыше 5,5 кВт)	HT200
3	Пластина (до 4кВт)	PPS
	Пластина (свыше 5,5 кВт)	Q235
4	Электродвигатель	/
5	Подшипник	/
6	Торцевое уплотнение	Карбид кремния/ карбид вольфрама
7	Маслоподъемник	/
8	Манжетное уплотнение	Нитрильный каучук
9	Воздушный клапан	Резина/ПВХ
10	Рабочее колесо	QT500
11	Корпус	HT200
12	Крышка всасывания	QT500
13	Основание	QT500
14	Соединение с гибким шлангом	HT200
15	Колено с фланцем	HT200
16	Тепловая защита	/
17	Рым-болт	/

Отправьте запрос на коммерческое предложение и получите индивидуальные цены и сроки поставки. Насосное оборудование: циркуляционные, многоступенчатые, погружные, дренажные и канализационные насосы. Подбор, поставка, цены, технические консультации и доставка

Тел: +7 495 204-14-52 | Email: sale@ru-cnp.com | <https://ru-cnp.com>

Запросите персональное коммерческое предложение - наши менеджеры ответят в течение 1 часа

Тел: +7 495 204-14-52 | Email: sale@ru-cnp.com | <https://ru-cnp.com>



Отправьте запрос на коммерческое предложение и получите индивидуальные цены и сроки поставки. Насосное оборудование: циркуляционные, многоступенчатые, погружные, дренажные и канализационные насосы. Подбор, поставка, цены, технические консультации и доставка

Тел: +7 495 204-14-52 | Email: sale@ru-cnp.com | <https://ru-cnp.com>