

**Запросите персональное коммерческое предложение - наши менеджеры ответят в течение 1 часа**

Тел: +7 495 204-14-52 | Email: [sale@ru-cnp.com](mailto:sale@ru-cnp.com) | <https://ru-cnp.com>

**Полные характеристики, описание и фото на  
Насос канализационный CNP 50WQ25-25-4ACW(I) 4 кВт 3x380 В  
чугунный с автоматической трубной муфтой и режущим  
механизмом DN 50, кабель 9 м, до 40 °С  
(CNP 50WQ25-25-4ACW(I))**



**УЗНАТЬ ЦЕНУ ИЛИ КУПИТЬ**

Отправьте запрос на коммерческое предложение и получите индивидуальные цены и сроки поставки. Насосное оборудование: циркуляционные, многоступенчатые, погружные, дренажные и канализационные насосы. Подбор, поставка, цены, технические консультации и доставка

Тел: +7 495 204-14-52 | Email: [sale@ru-cnp.com](mailto:sale@ru-cnp.com) | <https://ru-cnp.com>

**Запросите персональное коммерческое предложение - наши менеджеры ответят в течение 1 часа**

Тел: +7 495 204-14-52 | Email: [sale@ru-cnp.com](mailto:sale@ru-cnp.com) | <https://ru-cnp.com>

## Оглавление

---

Описание CNP 50WQ25-25-4ACW(I)

---

Характеристики товара

---

Фото CNP 50WQ25-25-4ACW(I)

---

Отправьте запрос на коммерческое предложение и получите индивидуальные цены и сроки поставки. Насосное оборудование: циркуляционные, многоступенчатые, погружные, дренажные и канализационные насосы. Подбор, поставка, цены, технические консультации и доставка

Тел: +7 495 204-14-52 | Email: [sale@ru-cnp.com](mailto:sale@ru-cnp.com) | <https://ru-cnp.com>

**Запросите персональное коммерческое предложение - наши менеджеры ответят в течение 1 часа**

Тел: +7 495 204-14-52 | Email: [sale@ru-cnp.com](mailto:sale@ru-cnp.com) | <https://ru-cnp.com>

## **Описание Насос канализационный CNP 50WQ25-25-4ACW(I) 4 кВт 3x380 В чугунный с автоматической трубной муфтой и режущим механизмом DN 50, кабель 9 м, до 40 °С**

Погружной канализационный насос CNP 50WQ25-25-4ACW(I) предназначен для перекачивания бытовых и производственных сточных вод в системах водоотведения и канализационных насосных станциях. Чугунный корпус обеспечивает надежность в агрессивной среде, фланцевое присоединение DN 50 с автоматической трубной муфтой упрощает монтаж при стационарной установке.

Насос работает с температурой среды до 40 °С, допускает твердые включения размером до 18 мм при глубине погружения до 5 м. Электродвигатель мощностью 4 кВт подключается к сети 3x380 В, кабель длиной 9 м. Производительность составляет 25 м<sup>3</sup>/ч при напоре 25 м, что обеспечивает стабильный отвод загрязненных стоков. Режущий механизм позволяет работать с канализационными массами в пределах допустимого размера включений.

Конструкция с режущим механизмом, автоматической трубной муфтой и фланцевым подключением обеспечивает удобство монтажа и интеграции в трубопроводные системы. Масса 64 кг учитывается при проектировании крепежных конструкций и монтажных операций.

### **Ключевые особенности CNP 50WQ25-25-4ACW(I)**

- **Тип:** Погружной канализационный насос.
- **Назначение:** Водоотведение, канализационные насосные станции.
- **Артикул производителя:** 50WQ25-25-4ACW(I).
- **Серия:** 50WQ25.
- **Присоединение:** Фланцевое, DN 50.
- **Мощность:** 4 кВт.
- **Напряжение питания:** 3x380 В.
- **Напор:** До 25 м.
- **Производительность:** До 25 м<sup>3</sup>/ч.
- **Рабочая среда:** Бытовые и производственные канализационные стоки.
- **Температура рабочей среды:** До 40 °С.
- **Твердые включения:** До 18 мм.
- **Кабель:** 9 м.
- **Материал корпуса:** Чугун.
- **Режущий механизм:** Есть.

Отправьте запрос на коммерческое предложение и получите индивидуальные цены и сроки поставки. Насосное оборудование: циркуляционные, многоступенчатые, погружные, дренажные и канализационные насосы. Подбор, поставка, цены, технические консультации и доставка

Тел: +7 495 204-14-52 | Email: [sale@ru-cnp.com](mailto:sale@ru-cnp.com) | <https://ru-cnp.com>

**Запросите персональное коммерческое предложение - наши менеджеры ответят в течение 1 часа**

Тел: +7 495 204-14-52 | Email: [sale@ru-cnp.com](mailto:sale@ru-cnp.com) | <https://ru-cnp.com>

## Применение

---

Модель применяется в системах канализации и водоотведения, канализационных насосных станциях, где требуется надежный отвод загрязненных стоков с включениями. Подходит для бытовых и производственных сточных вод при твердых включениях не свыше 18 мм.

Используется в стационарных погружных установках жилых, коммунальных и промышленных объектов. Автоматическая трубная муфта и фланцевое подключение DN 50 обеспечивают удобную интеграцию в колодцах и резервуарах с соответствующей трубопроводной обвязкой.

Рассчитан на эксплуатацию при температуре среды до 40 °С с требуемыми напором до 25 м и расходом до 25 м<sup>3</sup>/ч для систем, где режущий механизм помогает обрабатывать канализационные потоки.

Отправьте запрос на коммерческое предложение и получите индивидуальные цены и сроки поставки. Насосное оборудование: циркуляционные, многоступенчатые, погружные, дренажные и канализационные насосы. Подбор, поставка, цены, технические консультации и доставка

Тел: +7 495 204-14-52 | Email: [sale@ru-cnp.com](mailto:sale@ru-cnp.com) | <https://ru-cnp.com>

Запросите персональное коммерческое предложение - наши менеджеры ответят в течение 1 часа

Тел: +7 495 204-14-52 | Email: [sale@ru-cnp.com](mailto:sale@ru-cnp.com) | <https://ru-cnp.com>

## Характеристики Насос канализационный CNP 50WQ25-25-4ACW(I) 4 кВт 3х380 В чугунный с автоматической трубной муфтой и режущим механизмом DN 50, кабель 9 м, до 40 °С

Напряжение, В	380
Мощность электродвигателя, кВт	4
Напряжение питания	380±10%, В
Мощность двигателя P2	4000, Вт
Двигатель	Трехфазный
Ток	7,7, А
Возможность перекачивания жидкости с фекалиями	Да
Режим работы	S1 продолжительный
Максимальный напор Hmax, м	25
Максимальный расход Qmax, м.куб./ч	25
Максимальный размер включений/твердых частиц	18
Режущий механизм	Есть
Максимальная производительность	40, М³/ч
Максимальный напор	31, М
Номинальная производительность	25, м³/ч

Отправьте запрос на коммерческое предложение и получите индивидуальные цены и сроки поставки. Насосное оборудование: циркуляционные, многоступенчатые, погружные, дренажные и канализационные насосы. Подбор, поставка, цены, технические консультации и доставка

Тел: +7 495 204-14-52 | Email: [sale@ru-cnp.com](mailto:sale@ru-cnp.com) | <https://ru-cnp.com>

**Запросите персональное коммерческое предложение - наши менеджеры ответят в течение 1 часа**

Тел: +7 495 204-14-52 | Email: [sale@ru-cnp.com](mailto:sale@ru-cnp.com) | <https://ru-cnp.com>

Номинальный напор	25, м
Макс. частота вращения двигателя	2840, Об/мин
Термозащита	Встроенная
Максимальный размер частиц	18, мм
Поплаковый выключатель	Нет
Тип присоединения	Фланцевое
Ду	50
Размер присоединения	DN50 фланец
Материал корпуса	Чугун
Материал рабочего колеса	Чугун
Уплотнение	Двойное торцевое в масляной камере, карбид кремния/карбид вольфрама
Материал вала	Нержавеющая сталь
Материал корпуса насоса	Чугун
Материал корпуса двигателя	Чугун
Масса, кг	64
Вес	52, кг
Максимальная температура рабочей среды, °C	40
Рабочая среда	Стоки канализационные бытовые и производственные

Отправьте запрос на коммерческое предложение и получите индивидуальные цены и сроки поставки. Насосное оборудование: циркуляционные, многоступенчатые, погружные, дренажные и канализационные насосы. Подбор, поставка, цены, технические консультации и доставка

Тел: +7 495 204-14-52 | Email: [sale@ru-cnp.com](mailto:sale@ru-cnp.com) | <https://ru-cnp.com>

**Запросите персональное коммерческое предложение - наши менеджеры ответят в течение 1 часа**

Тел: +7 495 204-14-52 | Email: [sale@ru-cnp.com](mailto:sale@ru-cnp.com) | <https://ru-cnp.com>

Максимальная глубина погружения	5
Температура жидкости	+1...+40°C
Максимальная глубина погружения под зеркало воды	20, м
Гарантия производителя	24, Мес
Серия	50WQ25
Назначение	Водоотведение, КНС
Тип	Погружной
Модель	Насос канализационный CNP 50WQ25
Производитель	CNP
Артикул	930069216
Артикул производителя	50WQ25-25-4ACW(I)
Страна производства	КНР
Класс защиты	IP68
Класс изоляции	F
Страна бренда	Китай
Страна производитель	Китай
Длина электрокабеля	9

Отправьте запрос на коммерческое предложение и получите индивидуальные цены и сроки поставки. Насосное оборудование: циркуляционные, многоступенчатые, погружные, дренажные и канализационные насосы. Подбор, поставка, цены, технические консультации и доставка

Тел: +7 495 204-14-52 | Email: [sale@ru-cnp.com](mailto:sale@ru-cnp.com) | <https://ru-cnp.com>

**Запросите персональное коммерческое предложение - наши менеджеры ответят в течение 1 часа**

Тел: +7 495 204-14-52 | Email: [sale@ru-cnp.com](mailto:sale@ru-cnp.com) | <https://ru-cnp.com>

**Фото Насос канализационный CNP 50WQ25-25-4ACW(I) 4 кВт 3x380 В  
чугунный с автоматической трубной муфтой и режущим механизмом DN 50,  
кабель 9 м, до 40 °С**



Отправьте запрос на коммерческое предложение и получите индивидуальные цены и сроки поставки. Насосное оборудование: циркуляционные, многоступенчатые, погружные, дренажные и канализационные насосы. Подбор, поставка, цены, технические консультации и доставка

Тел: +7 495 204-14-52 | Email: [sale@ru-cnp.com](mailto:sale@ru-cnp.com) | <https://ru-cnp.com>

**Запросите персональное коммерческое предложение - наши менеджеры ответят в течение 1 часа**

Тел: +7 495 204-14-52 | Email: [sale@ru-cnp.com](mailto:sale@ru-cnp.com) | <https://ru-cnp.com>



Отправьте запрос на коммерческое предложение и получите индивидуальные цены и сроки поставки. Насосное оборудование: циркуляционные, многоступенчатые, погружные, дренажные и канализационные насосы. Подбор, поставка, цены, технические консультации и доставка

Тел: +7 495 204-14-52 | Email: [sale@ru-cnp.com](mailto:sale@ru-cnp.com) | <https://ru-cnp.com>

**Запросите персональное коммерческое предложение - наши менеджеры ответят в течение 1 часа**

Тел: +7 495 204-14-52 | Email: [sale@ru-cnp.com](mailto:sale@ru-cnp.com) | <https://ru-cnp.com>



Отправьте запрос на коммерческое предложение и получите индивидуальные цены и сроки поставки. Насосное оборудование: циркуляционные, многоступенчатые, погружные, дренажные и канализационные насосы. Подбор, поставка, цены, технические консультации и доставка

Тел: +7 495 204-14-52 | Email: [sale@ru-cnp.com](mailto:sale@ru-cnp.com) | <https://ru-cnp.com>

**Запросите персональное коммерческое предложение - наши менеджеры ответят в течение 1 часа**

Тел: +7 495 204-14-52 | Email: [sale@ru-cnp.com](mailto:sale@ru-cnp.com) | <https://ru-cnp.com>



Отправьте запрос на коммерческое предложение и получите индивидуальные цены и сроки поставки. Насосное оборудование: циркуляционные, многоступенчатые, погружные, дренажные и канализационные насосы. Подбор, поставка, цены, технические консультации и доставка

Тел: +7 495 204-14-52 | Email: [sale@ru-cnp.com](mailto:sale@ru-cnp.com) | <https://ru-cnp.com>

**Запросите персональное коммерческое предложение - наши менеджеры ответят в течение 1 часа**

Тел: +7 495 204-14-52 | Email: [sale@ru-cnp.com](mailto:sale@ru-cnp.com) | <https://ru-cnp.com>



Отправьте запрос на коммерческое предложение и получите индивидуальные цены и сроки поставки. Насосное оборудование: циркуляционные, многоступенчатые, погружные, дренажные и канализационные насосы. Подбор, поставка, цены, технические консультации и доставка

Тел: +7 495 204-14-52 | Email: [sale@ru-cnp.com](mailto:sale@ru-cnp.com) | <https://ru-cnp.com>

**Запросите персональное коммерческое предложение - наши менеджеры ответят в течение 1 часа**

Тел: +7 495 204-14-52 | Email: [sale@ru-cnp.com](mailto:sale@ru-cnp.com) | <https://ru-cnp.com>

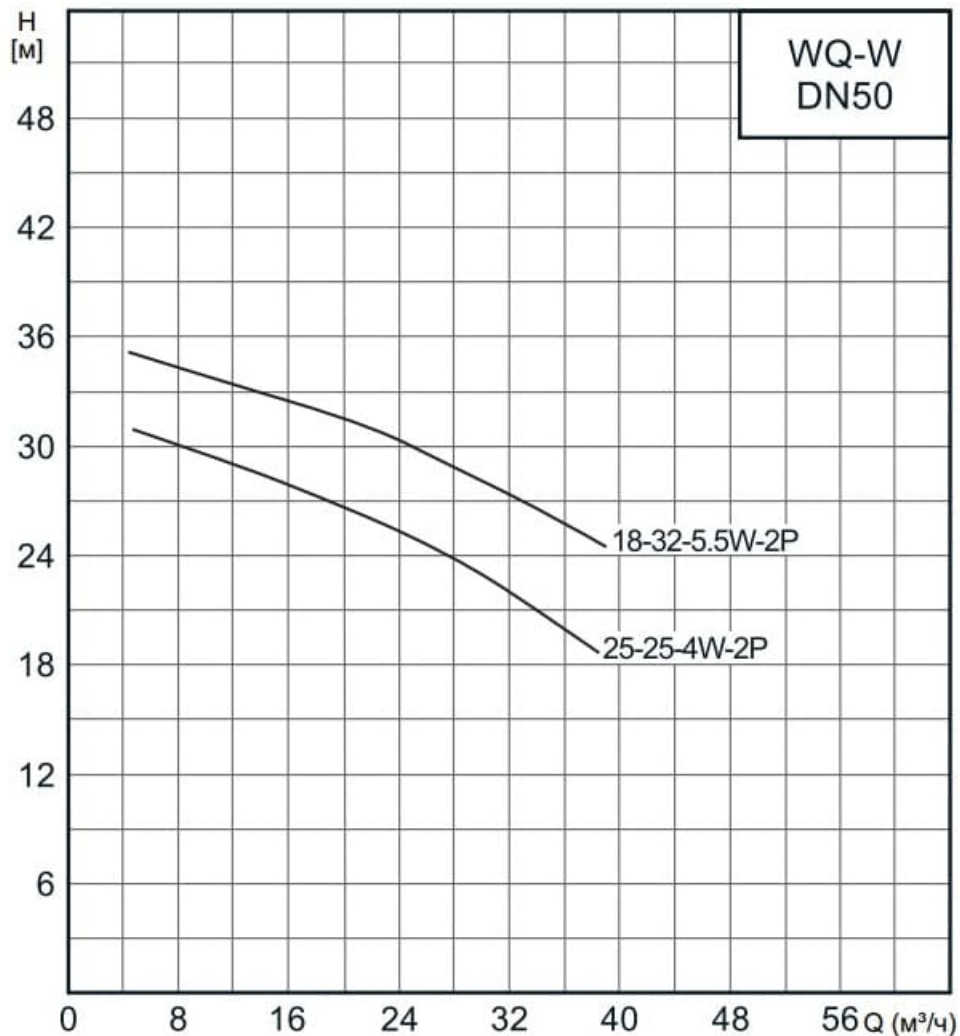


Отправьте запрос на коммерческое предложение и получите индивидуальные цены и сроки поставки. Насосное оборудование: циркуляционные, многоступенчатые, погружные, дренажные и канализационные насосы. Подбор, поставка, цены, технические консультации и доставка

Тел: +7 495 204-14-52 | Email: [sale@ru-cnp.com](mailto:sale@ru-cnp.com) | <https://ru-cnp.com>

**Запросите персональное коммерческое предложение - наши менеджеры ответят в течение 1 часа**

Тел: +7 495 204-14-52 | Email: [sale@ru-cnp.com](mailto:sale@ru-cnp.com) | <https://ru-cnp.com>



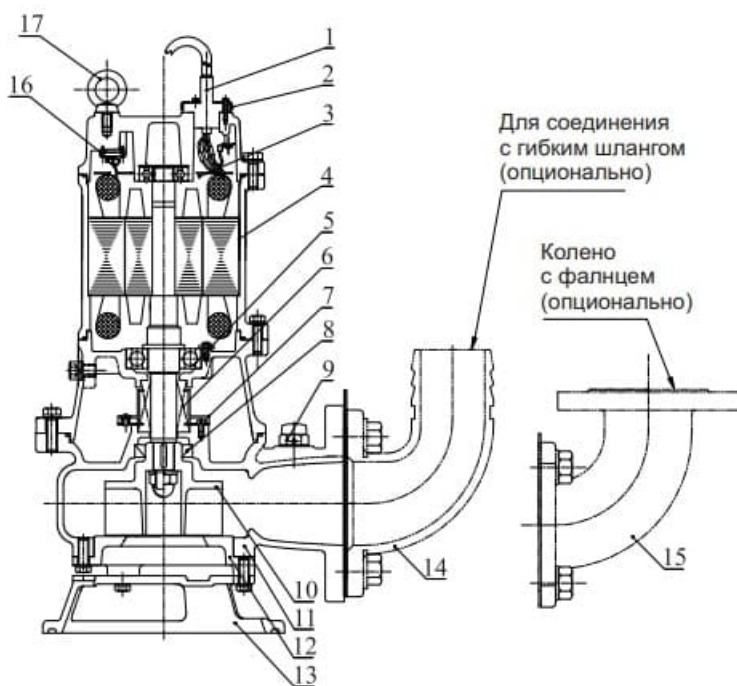
Отправьте запрос на коммерческое предложение и получите индивидуальные цены и сроки поставки. Насосное оборудование: циркуляционные, многоступенчатые, погружные, дренажные и канализационные насосы. Подбор, поставка, цены, технические консультации и доставка

Тел: +7 495 204-14-52 | Email: [sale@ru-cnp.com](mailto:sale@ru-cnp.com) | <https://ru-cnp.com>

## Запросите персональное коммерческое предложение - наши менеджеры ответят в течение 1 часа

Тел: +7 495 204-14-52 | Email: sale@ru-cnp.com | <https://ru-cnp.com>

WQ-W(I)



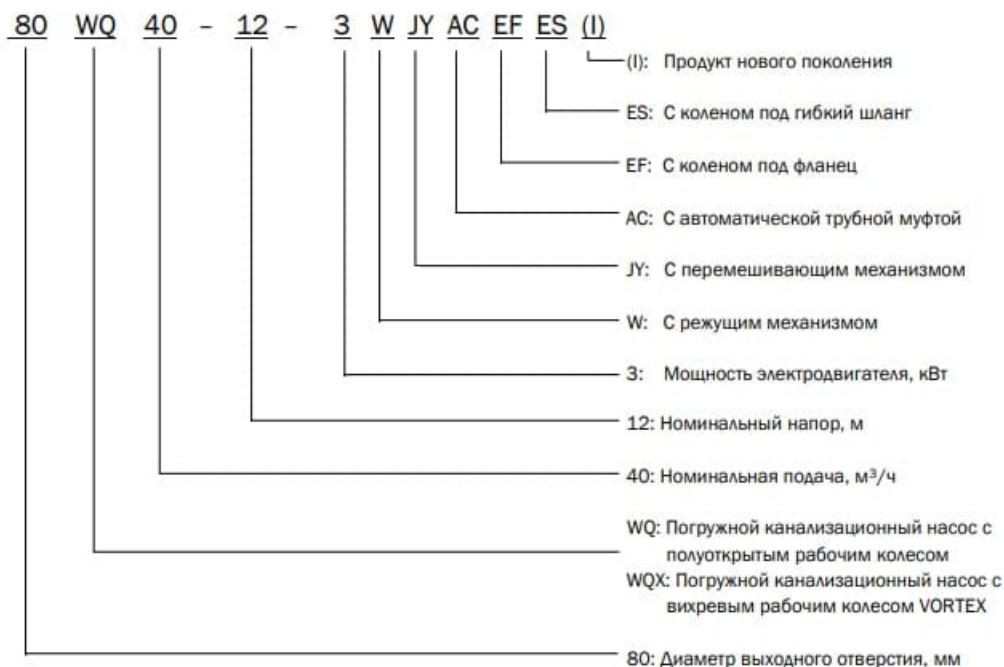
№	Наименование	Материал
1	Кабель	Резина YZW
2	Кабельный ввод (до 4кВт)	SUS304
	Кабельный ввод (свыше 5,5 кВт)	HT200
3	Пластина (до 4кВт)	PPS
	Пластина (свыше 5,5 кВт)	Q235
4	Электродвигатель	/
5	Подшипник	/
6	Торцевое уплотнение	Карбид кремния/ карбид вольфрама
7	Маслоподъемник	/
8	Манжетное уплотнение	Нитрильный каучук
9	Воздушный клапан	Резина/ПВХ
10	Рабочее колесо	QT500
11	Корпус	HT200
12	Крышка всасывания	QT500
13	Основание	QT500
14	Соединение с гибким шлангом	HT200
15	Колено с фланцем	HT200
16	Тепловая защита	/
17	Рым-болт	/

Отправьте запрос на коммерческое предложение и получите индивидуальные цены и сроки поставки. Насосное оборудование: циркуляционные, многоступенчатые, погружные, дренажные и канализационные насосы. Подбор, поставка, цены, технические консультации и доставка

Тел: +7 495 204-14-52 | Email: sale@ru-cnp.com | <https://ru-cnp.com>

## Запросите персональное коммерческое предложение - наши менеджеры ответят в течение 1 часа

Тел: +7 495 204-14-52 | Email: [sale@ru-cnp.com](mailto:sale@ru-cnp.com) | <https://ru-cnp.com>



Отправьте запрос на коммерческое предложение и получите индивидуальные цены и сроки поставки. Насосное оборудование: циркуляционные, многоступенчатые, погружные, дренажные и канализационные насосы. Подбор, поставка, цены, технические консультации и доставка

Тел: +7 495 204-14-52 | Email: [sale@ru-cnp.com](mailto:sale@ru-cnp.com) | <https://ru-cnp.com>