

Запросите персональное коммерческое предложение - наши менеджеры ответят в течение 1 часа

Тел: +7 495 204-14-52 | Email: sale@ru-cnp.com | <https://ru-cnp.com>

**Полные характеристики, описание и фото на
Насос канализационный CNP 50WQ15-18-2.2ACW(I) 2,2 кВт
3x380 В, чугун, автоматическая трубная муфта, режущий
механизм, DN 50, кабель 9 м
(CNP 50WQ15-18-2.2ACW(I))**



УЗНАТЬ ЦЕНУ ИЛИ КУПИТЬ

Отправьте запрос на коммерческое предложение и получите индивидуальные цены и сроки поставки. Насосное оборудование: циркуляционные, многоступенчатые, погружные, дренажные и канализационные насосы. Подбор, поставка, цены, технические консультации и доставка

Тел: +7 495 204-14-52 | Email: sale@ru-cnp.com | <https://ru-cnp.com>

Запросите персональное коммерческое предложение - наши менеджеры ответят в течение 1 часа

Тел: +7 495 204-14-52 | Email: sale@ru-cnp.com | <https://ru-cnp.com>

Оглавление

Описание CNP 50WQ15-18-2.2ACW(I)

Характеристики товара

Фото CNP 50WQ15-18-2.2ACW(I)

Отправьте запрос на коммерческое предложение и получите индивидуальные цены и сроки поставки. Насосное оборудование: циркуляционные, многоступенчатые, погружные, дренажные и канализационные насосы. Подбор, поставка, цены, технические консультации и доставка

Тел: +7 495 204-14-52 | Email: sale@ru-cnp.com | <https://ru-cnp.com>

Запросите персональное коммерческое предложение - наши менеджеры ответят в течение 1 часа

Тел: +7 495 204-14-52 | Email: sale@ru-cnp.com | <https://ru-cnp.com>

Описание Насос канализационный CNP 50WQ15-18-2.2ACW(I) 2,2 кВт 3x380 В, чугун, автоматическая трубная муфта, режущий механизм, DN 50, кабель 9 м

Канализационный погружной насос CNP 50WQ15-18-2.2ACW(I) предназначен для перекачивания сточных, фекальных и других неагрессивных жидкостей с твердыми и волокнистыми включениями. Модель рассчитана на работу в системах водоотведения и КНС, а также в автономной и ливневой канализации. Вертикальное моноблочное исполнение с режущим механизмом и автоматической трубной муфтой упрощает стационарную установку в погруженном положении.

Технические параметры: мощность 2,2 кВт, питание 3x380 В, максимальный напор 18 м, расход до 15 м³/ч, рабочая температура до 40 °С, глубина погружения до 5 м, размер твердых включений до 18 мм. Корпус и рабочее колесо выполнены из чугуна, вал из нержавеющей стали. Электродвигатель трехфазный с классом защиты IP68, классом изоляции F и встроенной термозащитой. Двойное торцевое уплотнение в масляной камере (карбид кремния/карбид вольфрама) обеспечивает надежность в условиях загрязненной среды. Длина кабеля 9 м, масса 51 кг, производство КНР.

Продолжительный режим работы S1 и конструкция с режущим механизмом делают насос удобным для стационарного применения в системах, где требуется работа с загрязненной жидкостью. Подходит для бытовых и производственных канализационных стоков, дренажа и водоотведения.

Ключевые особенности CNP 50WQ15-18-2.2ACW(I)

- **Тип:** Погружной канализационный насос.
- **Назначение:** Водоотведение, КНС.
- **Мощность:** 2,2 кВт.
- **Питание:** 3x380 В, 50 Гц.
- **Напор:** До 18 м.
- **Производительность:** До 15 м³/ч.
- **Размер включений:** До 18 мм.
- **Температура среды:** До 40 °С.
- **Материал корпуса:** Чугун.
- **Материал вала:** Нержавеющая сталь.
- **Режущий механизм:** Есть.
- **Автоматическая трубная муфта:** Есть.
- **Степень защиты:** IP68.
- **Класс изоляции:** F.
- **Длина кабеля:** 9 м.
- **Масса:** 51 кг.

Отправьте запрос на коммерческое предложение и получите индивидуальные цены и сроки поставки. Насосное оборудование: циркуляционные, многоступенчатые, погружные, дренажные и канализационные насосы. Подбор, поставка, цены, технические консультации и доставка

Тел: +7 495 204-14-52 | Email: sale@ru-cnp.com | <https://ru-cnp.com>

Запросите персональное коммерческое предложение - наши менеджеры ответят в течение 1 часа

Тел: +7 495 204-14-52 | Email: sale@ru-cnp.com | <https://ru-cnp.com>

Применение

Модель CNP 50WQ15-18-2.2ACW(l) применяется в системах канализации и водоотведения для перекачивания бытовых и производственных стоков с твердыми и волокнистыми включениями. Подходит для стационарной установки в канализационных насосных станциях, системах автономной канализации и отводе дождевых и дренажных вод.

Режущий механизм позволяет работать с загрязненной средой, автоматическая муфта облегчает монтаж в стационарных схемах. Допустимая температура до 40 °С и глубина погружения до 5 м соответствуют типовым условиям эксплуатации в инженерных сетях. Трехфазное питание 3x380 В рассчитано на длительную эксплуатацию в составе инженерной системы водоотведения.

Отправьте запрос на коммерческое предложение и получите индивидуальные цены и сроки поставки. Насосное оборудование: циркуляционные, многоступенчатые, погружные, дренажные и канализационные насосы. Подбор, поставка, цены, технические консультации и доставка

Тел: +7 495 204-14-52 | Email: sale@ru-cnp.com | <https://ru-cnp.com>

Запросите персональное коммерческое предложение - наши менеджеры ответят в течение 1 часа

Тел: +7 495 204-14-52 | Email: sale@ru-cnp.com | <https://ru-cnp.com>

Характеристики Насос канализационный CNP 50WQ15-18-2.2ACW(I) 2,2 кВт 3x380 В, чугун, автоматическая трубная муфта, режущий механизм, DN 50, кабель 9 м

Вес	51 кг
Масса, кг	51
Режим работы	S1 продолжительный
Возможность перекачивания жидкости с фекалиями	Да
Поплаковый выключатель	Нет
Максимальный напор H_{max} , м	18
Максимальный расход Q_{max} , м.куб./ч	15
Максимальный размер включений/твердых частиц	18
Режущий механизм	Есть
Максимальная производительность	24, М ³ /ч
Максимальный напор	21, М
Номинальная производительность	15, м ³ /ч
Номинальный напор	18, м
Макс. частота вращения двигателя	2880, Об/мин
Термозащита	Встроенная

Отправьте запрос на коммерческое предложение и получите индивидуальные цены и сроки поставки. Насосное оборудование: циркуляционные, многоступенчатые, погружные, дренажные и канализационные насосы. Подбор, поставка, цены, технические консультации и доставка

Тел: +7 495 204-14-52 | Email: sale@ru-cnp.com | <https://ru-cnp.com>

Запросите персональное коммерческое предложение - наши менеджеры ответят в течение 1 часа

Тел: +7 495 204-14-52 | Email: sale@ru-cnp.com | <https://ru-cnp.com>

Максимальный размер частиц	18, мм
Тип присоединения	Фланцевое
Ду	50
Размер присоединения	DN50 фланец
Материал корпуса	Чугун
Материал рабочего колеса	Чугун
Уплотнение	Двойное торцевое в масляной камере, карбид кремния/карбид вольфрама
Материал вала	Нержавеющая сталь
Материал корпуса насоса	Чугун
Материал корпуса двигателя	Чугун
Напряжение, В	380
Мощность электродвигателя, кВт	2,2
Напряжение питания	380±10%, В
Мощность двигателя P2	2200, Вт
Двигатель	Трехфазный
Ток	4,6, А
Максимальная температура рабочей среды, °С	40
Рабочая среда	Стоки канализационные бытовые и производственные

Отправьте запрос на коммерческое предложение и получите индивидуальные цены и сроки поставки. Насосное оборудование: циркуляционные, многоступенчатые, погружные, дренажные и канализационные насосы. Подбор, поставка, цены, технические консультации и доставка

Тел: +7 495 204-14-52 | Email: sale@ru-cnp.com | <https://ru-cnp.com>

Запросите персональное коммерческое предложение - наши менеджеры ответят в течение 1 часа

Тел: +7 495 204-14-52 | Email: sale@ru-cnp.com | <https://ru-cnp.com>

Максимальная глубина погружения	5
Температура жидкости	+1...+40°C
Максимальная глубина погружения под зеркало воды	20, м
Гарантия производителя	24, Мес
Длина электрокабеля	9 м
Серия	50WQ12
Назначение	Водоотведение, КНС
Тип	Погружной
Модель	Насос канализационный CNP 50WQ15
Производитель	CNP
Артикул	930069214
Артикул производителя	50WQ15-18-2.2ACW(I)
UPC	CNP 50WQ15-18-2.2ACW(I)
Страна производства	КНР
Класс защиты	IP68
Класс изоляции	F
Страна бренда	Китай

Отправьте запрос на коммерческое предложение и получите индивидуальные цены и сроки поставки. Насосное оборудование: циркуляционные, многоступенчатые, погружные, дренажные и канализационные насосы. Подбор, поставка, цены, технические консультации и доставка

Тел: +7 495 204-14-52 | Email: sale@ru-cnp.com | <https://ru-cnp.com>

Запросите персональное коммерческое предложение - наши менеджеры ответят в течение 1 часа

Тел: +7 495 204-14-52 | Email: sale@ru-cnp.com | <https://ru-cnp.com>

Страна производитель

Китай

Отправьте запрос на коммерческое предложение и получите индивидуальные цены и сроки поставки. Насосное оборудование: циркуляционные, многоступенчатые, погружные, дренажные и канализационные насосы. Подбор, поставка, цены, технические консультации и доставка

Тел: +7 495 204-14-52 | Email: sale@ru-cnp.com | <https://ru-cnp.com>

Запросите персональное коммерческое предложение - наши менеджеры ответят в течение 1 часа

Тел: +7 495 204-14-52 | Email: sale@ru-cnp.com | <https://ru-cnp.com>

Фото Насос канализационный CNP 50WQ15-18-2.2ACW(I) 2,2 кВт 3x380 В, чугун, автоматическая трубная муфта, режущий механизм, DN 50, кабель 9 м



Отправьте запрос на коммерческое предложение и получите индивидуальные цены и сроки поставки. Насосное оборудование: циркуляционные, многоступенчатые, погружные, дренажные и канализационные насосы. Подбор, поставка, цены, технические консультации и доставка

Тел: +7 495 204-14-52 | Email: sale@ru-cnp.com | <https://ru-cnp.com>

Запросите персональное коммерческое предложение - наши менеджеры ответят в течение 1 часа

Тел: +7 495 204-14-52 | Email: sale@ru-cnp.com | <https://ru-cnp.com>



Отправьте запрос на коммерческое предложение и получите индивидуальные цены и сроки поставки. Насосное оборудование: циркуляционные, многоступенчатые, погружные, дренажные и канализационные насосы. Подбор, поставка, цены, технические консультации и доставка

Тел: +7 495 204-14-52 | Email: sale@ru-cnp.com | <https://ru-cnp.com>

Запросите персональное коммерческое предложение - наши менеджеры ответят в течение 1 часа

Тел: +7 495 204-14-52 | Email: sale@ru-cnp.com | <https://ru-cnp.com>



Отправьте запрос на коммерческое предложение и получите индивидуальные цены и сроки поставки. Насосное оборудование: циркуляционные, многоступенчатые, погружные, дренажные и канализационные насосы. Подбор, поставка, цены, технические консультации и доставка

Тел: +7 495 204-14-52 | Email: sale@ru-cnp.com | <https://ru-cnp.com>

Запросите персональное коммерческое предложение - наши менеджеры ответят в течение 1 часа

Тел: +7 495 204-14-52 | Email: sale@ru-cnp.com | <https://ru-cnp.com>



Отправьте запрос на коммерческое предложение и получите индивидуальные цены и сроки поставки. Насосное оборудование: циркуляционные, многоступенчатые, погружные, дренажные и канализационные насосы. Подбор, поставка, цены, технические консультации и доставка

Тел: +7 495 204-14-52 | Email: sale@ru-cnp.com | <https://ru-cnp.com>

Запросите персональное коммерческое предложение - наши менеджеры ответят в течение 1 часа

Тел: +7 495 204-14-52 | Email: sale@ru-cnp.com | <https://ru-cnp.com>



Отправьте запрос на коммерческое предложение и получите индивидуальные цены и сроки поставки. Насосное оборудование: циркуляционные, многоступенчатые, погружные, дренажные и канализационные насосы. Подбор, поставка, цены, технические консультации и доставка

Тел: +7 495 204-14-52 | Email: sale@ru-cnp.com | <https://ru-cnp.com>

Запросите персональное коммерческое предложение - наши менеджеры ответят в течение 1 часа

Тел: +7 495 204-14-52 | Email: sale@ru-cnp.com | <https://ru-cnp.com>

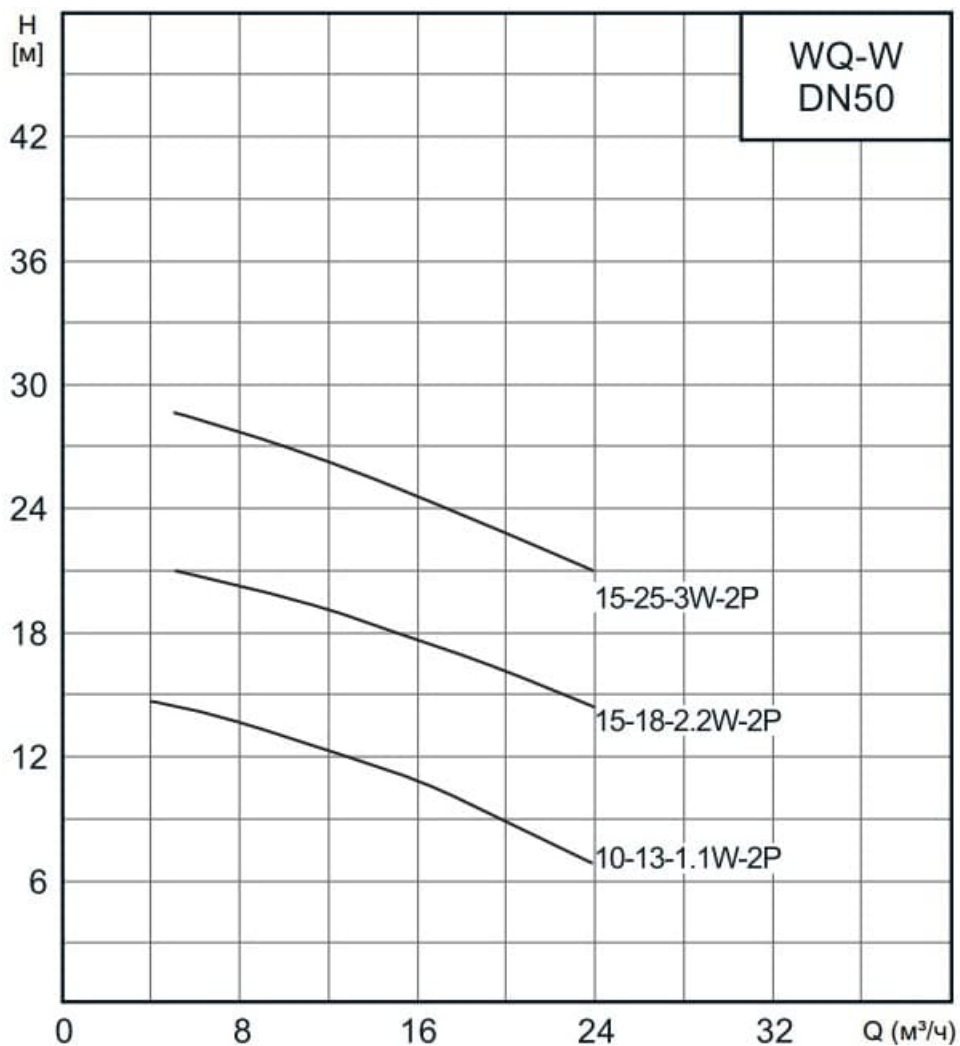


Отправьте запрос на коммерческое предложение и получите индивидуальные цены и сроки поставки. Насосное оборудование: циркуляционные, многоступенчатые, погружные, дренажные и канализационные насосы. Подбор, поставка, цены, технические консультации и доставка

Тел: +7 495 204-14-52 | Email: sale@ru-cnp.com | <https://ru-cnp.com>

Запросите персональное коммерческое предложение - наши менеджеры ответят в течение 1 часа

Тел: +7 495 204-14-52 | Email: sale@ru-cnp.com | <https://ru-cnp.com>



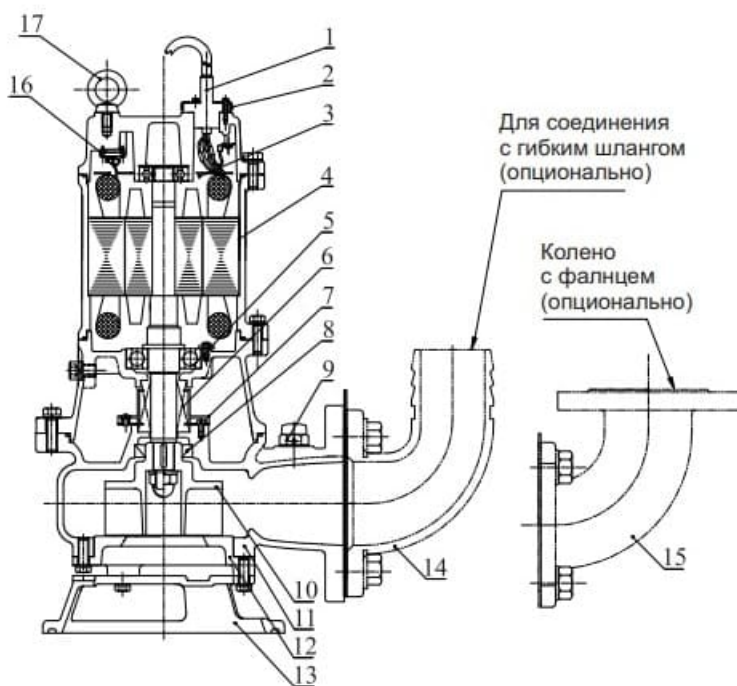
Отправьте запрос на коммерческое предложение и получите индивидуальные цены и сроки поставки. Насосное оборудование: циркуляционные, многоступенчатые, погружные, дренажные и канализационные насосы. Подбор, поставка, цены, технические консультации и доставка

Тел: +7 495 204-14-52 | Email: sale@ru-cnp.com | <https://ru-cnp.com>

Запросите персональное коммерческое предложение - наши менеджеры ответят в течение 1 часа

Тел: +7 495 204-14-52 | Email: sale@ru-cnp.com | <https://ru-cnp.com>

WQ-W(I)



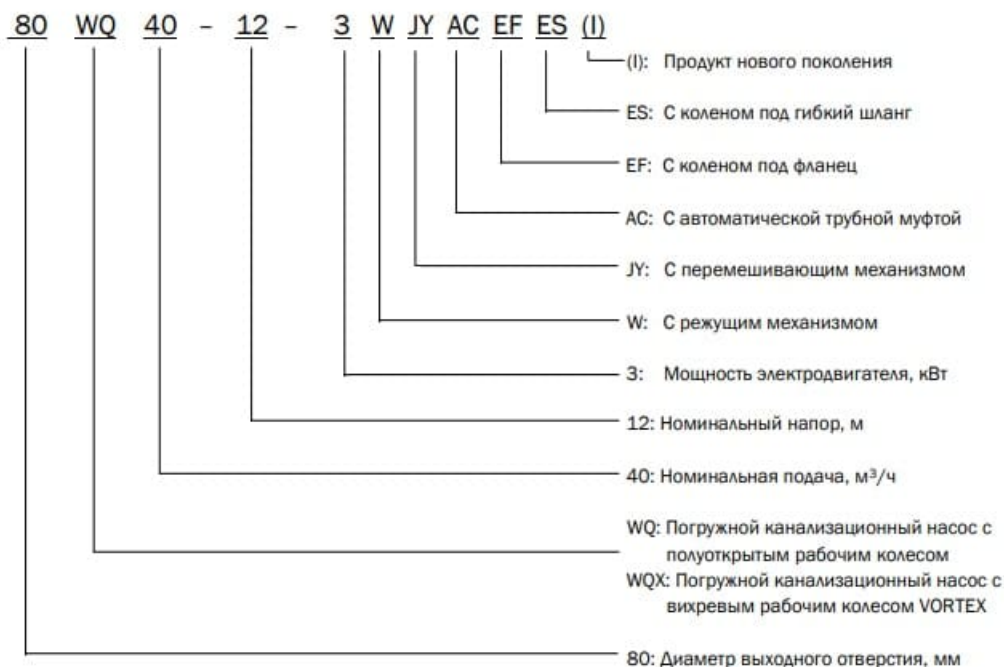
№	Наименование	Материал
1	Кабель	Резина YZW
2	Кабельный ввод (до 4кВт)	SUS304
	Кабельный ввод (свыше 5,5 кВт)	HT200
3	Пластина (до 4кВт)	PPS
	Пластина (свыше 5,5 кВт)	Q235
4	Электродвигатель	/
5	Подшипник	/
6	Торцевое уплотнение	Карбид кремния/ карбид вольфрама
7	Маслоподъемник	/
8	Манжетное уплотнение	Нитрильный каучук
9	Воздушный клапан	Резина/ПВХ
10	Рабочее колесо	QT500
11	Корпус	HT200
12	Крышка всасывания	QT500
13	Основание	QT500
14	Соединение с гибким шлангом	HT200
15	Колено с фланцем	HT200
16	Тепловая защита	/
17	Рым-болт	/

Отправьте запрос на коммерческое предложение и получите индивидуальные цены и сроки поставки. Насосное оборудование: циркуляционные, многоступенчатые, погружные, дренажные и канализационные насосы. Подбор, поставка, цены, технические консультации и доставка

Тел: +7 495 204-14-52 | Email: sale@ru-cnp.com | <https://ru-cnp.com>

Запросите персональное коммерческое предложение - наши менеджеры ответят в течение 1 часа

Тел: +7 495 204-14-52 | Email: sale@ru-cnp.com | <https://ru-cnp.com>



Отправьте запрос на коммерческое предложение и получите индивидуальные цены и сроки поставки. Насосное оборудование: циркуляционные, многоступенчатые, погружные, дренажные и канализационные насосы. Подбор, поставка, цены, технические консультации и доставка

Тел: +7 495 204-14-52 | Email: sale@ru-cnp.com | <https://ru-cnp.com>