

Запросите персональное коммерческое предложение - наши менеджеры ответят в течение 1 часа

Тел: +7 495 204-14-52 | Email: sale@ru-cnp.com | <https://ru-cnp.com>

**Полные характеристики, описание и фото на
Насос канализационный CNP 150WQ150-16-11AC(I) 11 кВт 3x380
В чугунный с автоматической трубной муфтой DN 150, кабель
9 м, до 40 °С
(CNP 150WQ150-16-11AC(I))**



УЗНАТЬ ЦЕНУ ИЛИ КУПИТЬ

Отправьте запрос на коммерческое предложение и получите индивидуальные цены и сроки поставки. Насосное оборудование: циркуляционные, многоступенчатые, погружные, дренажные и канализационные насосы. Подбор, поставка, цены, технические консультации и доставка

Тел: +7 495 204-14-52 | Email: sale@ru-cnp.com | <https://ru-cnp.com>

Запросите персональное коммерческое предложение - наши менеджеры ответят в течение 1 часа

Тел: +7 495 204-14-52 | Email: sale@ru-cnp.com | <https://ru-cnp.com>

Оглавление

Описание CNP 150WQ150-16-11AC(I)

Характеристики товара

Фото CNP 150WQ150-16-11AC(I)

Отправьте запрос на коммерческое предложение и получите индивидуальные цены и сроки поставки. Насосное оборудование: циркуляционные, многоступенчатые, погружные, дренажные и канализационные насосы. Подбор, поставка, цены, технические консультации и доставка

Тел: +7 495 204-14-52 | Email: sale@ru-cnp.com | <https://ru-cnp.com>

Запросите персональное коммерческое предложение - наши менеджеры ответят в течение 1 часа

Тел: +7 495 204-14-52 | Email: sale@ru-cnp.com | <https://ru-cnp.com>

Описание Насос канализационный CNP 150WQ150-16-11AC(I) 11 кВт 3х380 В чугунный с автоматической трубной муфтой DN 150, кабель 9 м, до 40 °С

Погружной канализационный насос CNP 150WQ150-16-11AC(I) рассчитан на перекачивание бытовых и производственных сточных вод с фекалиями, твердыми и волокнистыми включениями. Модель серии 150WQ150 предназначена для стационарной работы в системах водоотведения и на канализационных насосных станциях. Конструкция представляет вертикальный центробежный агрегат с автоматической трубной муфтой для подключения к трубопроводу DN 150.

Корпус и рабочее колесо выполнены из чугуна, вал - из нержавеющей стали. При питании от трехфазной сети 3х380 В мощность электродвигателя составляет 11 кВт. Максимальный напор достигает 16 м при расходе до 150 м³/ч, допустимый размер включений - 52 мм. Электрокабель длиной 9 м обеспечивает гибкое размещение агрегата, температурный диапазон рабочей среды - от +1 до +40 °С. Насос предназначен для перекачивания стоков с фекалиями без режущего механизма.

Конструкция с автоматической трубной муфтой упрощает монтаж в стационарных системах. Охлаждение двигателя осуществляется циркулирующей жидкостью при длительной эксплуатации в погруженном положении. Насос подходит для бытовых и производственных канализационных стоков, дождевой и дренажной воды, других неагрессивных жидкостей с включениями в пределах допуска. Повышенный напор позволяет применять его при необходимости подачи на большую высоту или на значительное расстояние.

Ключевые особенности CNP 150WQ150-16-11AC(I)

- **Тип:** Погружной канализационный насос.
- **Серия:** 150WQ150.
- **Назначение:** Водоотведение, КНС.
- **Мощность:** 11 кВт.
- **Питание:** 3х380 В, трехфазное.
- **Материал корпуса:** Чугун.
- **Присоединение:** Фланцевое, DN 150.
- **Максимальный напор:** 16 м.
- **Максимальный расход:** 150 м³/ч.
- **Максимальный размер включений:** 52 мм.
- **Длина кабеля:** 9 м.
- **Температура рабочей среды:** +1...+40 °С.
- **Класс защиты:** IP68.
- **Класс изоляции:** F.
- **Режим работы:** S1 продолжительный.

Отправьте запрос на коммерческое предложение и получите индивидуальные цены и сроки поставки. Насосное оборудование: циркуляционные, многоступенчатые, погружные, дренажные и канализационные насосы. Подбор, поставка, цены, технические консультации и доставка

Тел: +7 495 204-14-52 | Email: sale@ru-cnp.com | <https://ru-cnp.com>

Запросите персональное коммерческое предложение - наши менеджеры ответят в течение 1 часа

Тел: +7 495 204-14-52 | Email: sale@ru-cnp.com | <https://ru-cnp.com>

Применение

Насос применяется в системах водоотведения, на канализационных насосных станциях и в схемах перекачивания сточных вод. Подходит для бытовых и производственных канализационных стоков, дождевой воды, дренажных потоков и загрязненных жидкостей с твердыми включениями до 52 мм. Используется в жилищно-коммунальном хозяйстве, на промышленных объектах, муниципальных сооружениях, в автономной и ливневой канализации, для перекачивания воды из колодцев, прудов и котлованов. Максимальная глубина погружения - 20 м. Модель предусмотрена для длительной эксплуатации с допустимой температурой жидкости от +1 до +40 °С. Не рекомендуется использовать для агрессивных жидкостей, углеводородов и включений, превышающих допустимый размер.

Отправьте запрос на коммерческое предложение и получите индивидуальные цены и сроки поставки. Насосное оборудование: циркуляционные, многоступенчатые, погружные, дренажные и канализационные насосы. Подбор, поставка, цены, технические консультации и доставка

Тел: +7 495 204-14-52 | Email: sale@ru-cnp.com | <https://ru-cnp.com>

Запросите персональное коммерческое предложение - наши менеджеры ответят в течение 1 часа

Тел: +7 495 204-14-52 | Email: sale@ru-cnp.com | <https://ru-cnp.com>

Характеристики Насос канализационный CNP 150WQ150-16-11AC(I) 11 кВт 3x380 В чугунный с автоматической трубной муфтой DN 150, кабель 9 м, до 40 °С

Вес	216, кг
Масса, кг	254
Режим работы	S1 продолжительный
Возможность перекачивания жидкости с фекалиями	Да
Поплаковый выключатель	Нет
Максимальный напор H_{max} , м	16
Максимальный расход Q_{max} , м.куб./ч	150
Максимальный размер включений/твердых частиц	52
Режущий механизм	Нет
Максимальная производительность	300 м ³ /ч
Максимальный напор	23, М
Номинальная производительность	150, м ³ /ч
Номинальный напор	16, м
Макс. частота вращения двигателя	1440, Об/мин
Термозащита	Встроенная

Отправьте запрос на коммерческое предложение и получите индивидуальные цены и сроки поставки. Насосное оборудование: циркуляционные, многоступенчатые, погружные, дренажные и канализационные насосы. Подбор, поставка, цены, технические консультации и доставка

Тел: +7 495 204-14-52 | Email: sale@ru-cnp.com | <https://ru-cnp.com>

Запросите персональное коммерческое предложение - наши менеджеры ответят в течение 1 часа

Тел: +7 495 204-14-52 | Email: sale@ru-cnp.com | <https://ru-cnp.com>

Максимальный размер частиц	52, мм
Тип присоединения	Фланцевое
Ду	150
Размер присоединения	DN150 фланец
Материал корпуса	Чугун
Материал рабочего колеса	Чугун
Уплотнение	Двойное торцевое в масляной камере, карбид кремния/карбид вольфрама
Материал вала	Нержавеющая сталь
Материал корпуса насоса	Чугун
Материал корпуса двигателя	Чугун
Напряжение, В	380
Мощность электродвигателя, кВт	11
Напряжение питания	380±10%, В
Мощность двигателя P2	11000, Вт
Двигатель	Трехфазный
Ток	22,9, А
Максимальная температура рабочей среды, °С	40
Рабочая среда	Стоки канализационные бытовые и производственные

Отправьте запрос на коммерческое предложение и получите индивидуальные цены и сроки поставки. Насосное оборудование: циркуляционные, многоступенчатые, погружные, дренажные и канализационные насосы. Подбор, поставка, цены, технические консультации и доставка

Тел: +7 495 204-14-52 | Email: sale@ru-cnp.com | <https://ru-cnp.com>

Запросите персональное коммерческое предложение - наши менеджеры ответят в течение 1 часа

Тел: +7 495 204-14-52 | Email: sale@ru-cnp.com | <https://ru-cnp.com>

Максимальная глубина погружения	5
Температура жидкости	+1...+40 °C
Максимальная глубина погружения под зеркало воды	20 м
Гарантия производителя	24 мес.
Длина электрокабеля	9 м
Серия	150WQ150
Назначение	Водоотведение, КНС
Тип	Погружной
Модель	Насос канализационный CNP 100WQ150
Производитель	CNP
Артикул	930069121
Артикул производителя	150WQ150-16-11AC(I)
UPC	CNP 150WQ150-16-11AC(I)
Страна производства	КНР
Класс защиты	IP68
Класс изоляции	F
Страна бренда	Китай

Отправьте запрос на коммерческое предложение и получите индивидуальные цены и сроки поставки. Насосное оборудование: циркуляционные, многоступенчатые, погружные, дренажные и канализационные насосы. Подбор, поставка, цены, технические консультации и доставка

Тел: +7 495 204-14-52 | Email: sale@ru-cnp.com | <https://ru-cnp.com>

Запросите персональное коммерческое предложение - наши менеджеры ответят в течение 1 часа

Тел: +7 495 204-14-52 | Email: sale@ru-cnp.com | <https://ru-cnp.com>

Страна производитель

Китай

Отправьте запрос на коммерческое предложение и получите индивидуальные цены и сроки поставки. Насосное оборудование: циркуляционные, многоступенчатые, погружные, дренажные и канализационные насосы. Подбор, поставка, цены, технические консультации и доставка

Тел: +7 495 204-14-52 | Email: sale@ru-cnp.com | <https://ru-cnp.com>

Запросите персональное коммерческое предложение - наши менеджеры ответят в течение 1 часа

Тел: +7 495 204-14-52 | Email: sale@ru-cnp.com | <https://ru-cnp.com>

**Фото Насос канализационный CNP 150WQ150-16-11AC(I) 11 кВт 3x380 В
чугунный с автоматической трубной муфтой DN 150, кабель 9 м, до 40 °С**



Отправьте запрос на коммерческое предложение и получите индивидуальные цены и сроки поставки. Насосное оборудование: циркуляционные, многоступенчатые, погружные, дренажные и канализационные насосы. Подбор, поставка, цены, технические консультации и доставка

Тел: +7 495 204-14-52 | Email: sale@ru-cnp.com | <https://ru-cnp.com>

Запросите персональное коммерческое предложение - наши менеджеры ответят в течение 1 часа

Тел: +7 495 204-14-52 | Email: sale@ru-cnp.com | <https://ru-cnp.com>



Отправьте запрос на коммерческое предложение и получите индивидуальные цены и сроки поставки. Насосное оборудование: циркуляционные, многоступенчатые, погружные, дренажные и канализационные насосы. Подбор, поставка, цены, технические консультации и доставка

Тел: +7 495 204-14-52 | Email: sale@ru-cnp.com | <https://ru-cnp.com>

Запросите персональное коммерческое предложение - наши менеджеры ответят в течение 1 часа

Тел: +7 495 204-14-52 | Email: sale@ru-cnp.com | <https://ru-cnp.com>



Отправьте запрос на коммерческое предложение и получите индивидуальные цены и сроки поставки. Насосное оборудование: циркуляционные, многоступенчатые, погружные, дренажные и канализационные насосы. Подбор, поставка, цены, технические консультации и доставка

Тел: +7 495 204-14-52 | Email: sale@ru-cnp.com | <https://ru-cnp.com>

Запросите персональное коммерческое предложение - наши менеджеры ответят в течение 1 часа

Тел: +7 495 204-14-52 | Email: sale@ru-cnp.com | <https://ru-cnp.com>



Отправьте запрос на коммерческое предложение и получите индивидуальные цены и сроки поставки. Насосное оборудование: циркуляционные, многоступенчатые, погружные, дренажные и канализационные насосы. Подбор, поставка, цены, технические консультации и доставка

Тел: +7 495 204-14-52 | Email: sale@ru-cnp.com | <https://ru-cnp.com>

Запросите персональное коммерческое предложение - наши менеджеры ответят в течение 1 часа

Тел: +7 495 204-14-52 | Email: sale@ru-cnp.com | <https://ru-cnp.com>



Отправьте запрос на коммерческое предложение и получите индивидуальные цены и сроки поставки. Насосное оборудование: циркуляционные, многоступенчатые, погружные, дренажные и канализационные насосы. Подбор, поставка, цены, технические консультации и доставка

Тел: +7 495 204-14-52 | Email: sale@ru-cnp.com | <https://ru-cnp.com>

Запросите персональное коммерческое предложение - наши менеджеры ответят в течение 1 часа

Тел: +7 495 204-14-52 | Email: sale@ru-cnp.com | <https://ru-cnp.com>

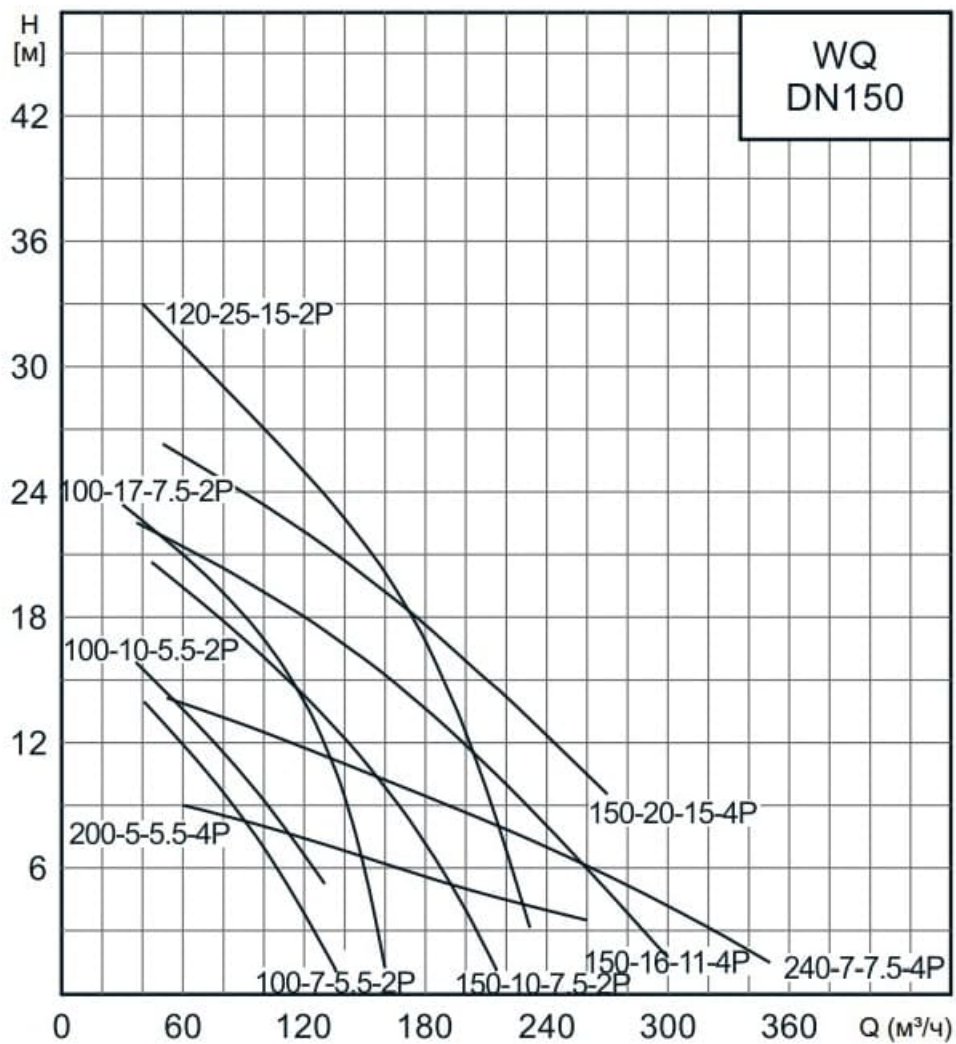


Отправьте запрос на коммерческое предложение и получите индивидуальные цены и сроки поставки. Насосное оборудование: циркуляционные, многоступенчатые, погружные, дренажные и канализационные насосы. Подбор, поставка, цены, технические консультации и доставка

Тел: +7 495 204-14-52 | Email: sale@ru-cnp.com | <https://ru-cnp.com>

Запросите персональное коммерческое предложение - наши менеджеры ответят в течение 1 часа

Тел: +7 495 204-14-52 | Email: sale@ru-cnp.com | <https://ru-cnp.com>



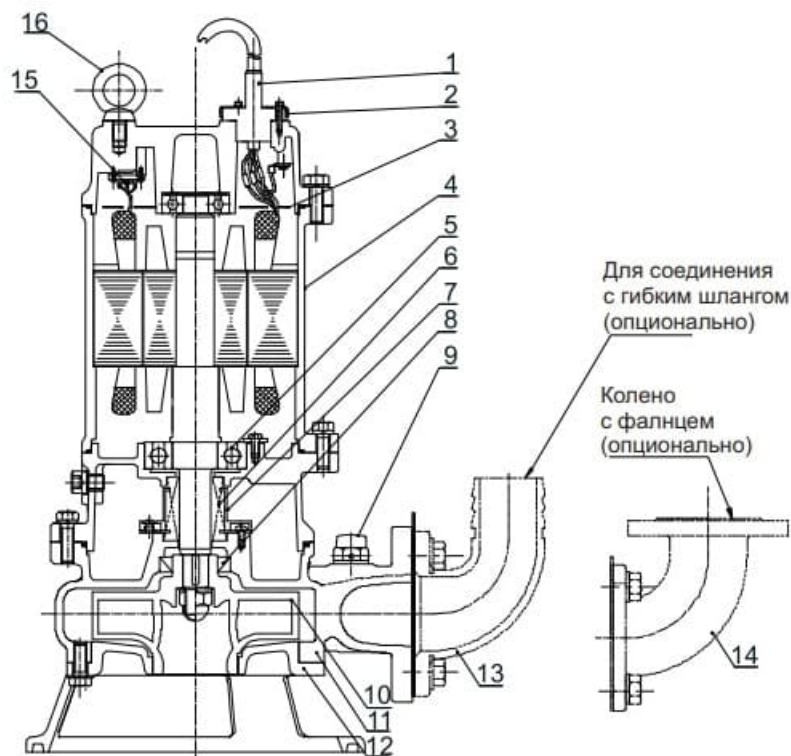
Отправьте запрос на коммерческое предложение и получите индивидуальные цены и сроки поставки. Насосное оборудование: циркуляционные, многоступенчатые, погружные, дренажные и канализационные насосы. Подбор, поставка, цены, технические консультации и доставка

Тел: +7 495 204-14-52 | Email: sale@ru-cnp.com | <https://ru-cnp.com>

Запросите персональное коммерческое предложение - наши менеджеры ответят в течение 1 часа

Тел: +7 495 204-14-52 | Email: sale@ru-cnp.com | <https://ru-cnp.com>

WQ(I)



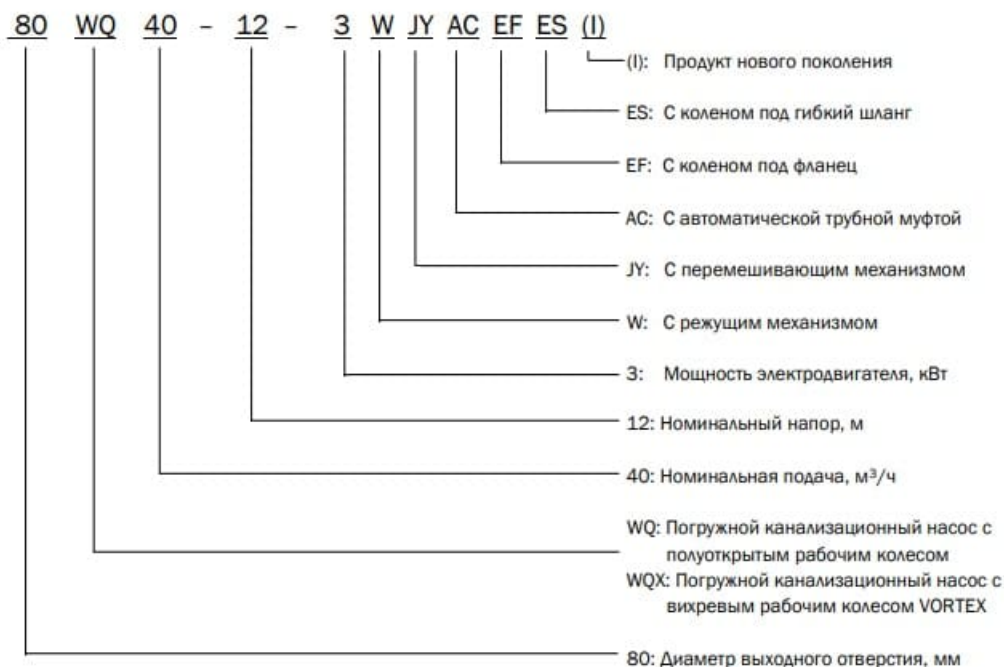
No.	Наименование	Материал
1	Кабель	Резина YZW
2	Кабельный ввод	/
3	Пластина	/
4	Электродвигатель	/
5	Подшипник	/
6	Торцевое уплотнение	Карбид кремния/ карбид вольфрама
7	Маслоподъемник	/
8	Манжетное уплотнение	Нитрильный каучук
9	Воздушный клапан	Резина/ПВХ
10	Рабочее колесо	HT200
11	Корпус	HT200
12	Крышка всасывания	HT200
13	Соединение с гибким шлангом	HT200
14	Колено с фланцем	HT200
15	Тепловая защита	/
16	Рым-болт	/

Отправьте запрос на коммерческое предложение и получите индивидуальные цены и сроки поставки. Насосное оборудование: циркуляционные, многоступенчатые, погружные, дренажные и канализационные насосы. Подбор, поставка, цены, технические консультации и доставка

Тел: +7 495 204-14-52 | Email: sale@ru-cnp.com | <https://ru-cnp.com>

Запросите персональное коммерческое предложение - наши менеджеры ответят в течение 1 часа

Тел: +7 495 204-14-52 | Email: sale@ru-cnp.com | <https://ru-cnp.com>



Отправьте запрос на коммерческое предложение и получите индивидуальные цены и сроки поставки. Насосное оборудование: циркуляционные, многоступенчатые, погружные, дренажные и канализационные насосы. Подбор, поставка, цены, технические консультации и доставка

Тел: +7 495 204-14-52 | Email: sale@ru-cnp.com | <https://ru-cnp.com>