

Запросите персональное коммерческое предложение - наши менеджеры ответят в течение 1 часа

Тел: +7 495 204-14-52 | Email: sale@ru-cnp.com | <https://ru-cnp.com>

**Полные характеристики, описание и фото на
Насос канализационный CNP 150WQ240-7-7.5AC(I) 7,5 кВт 3x380
В чугунный с автоматической трубной муфтой DN 150, кабель
9 м, 40 °С
(CNP 150WQ240-7-7.5AC(I))**



УЗНАТЬ ЦЕНУ ИЛИ КУПИТЬ

Отправьте запрос на коммерческое предложение и получите индивидуальные цены и сроки поставки. Насосное оборудование: циркуляционные, многоступенчатые, погружные, дренажные и канализационные насосы. Подбор, поставка, цены, технические консультации и доставка

Тел: +7 495 204-14-52 | Email: sale@ru-cnp.com | <https://ru-cnp.com>

Запросите персональное коммерческое предложение - наши менеджеры ответят в течение 1 часа

Тел: +7 495 204-14-52 | Email: sale@ru-cnp.com | <https://ru-cnp.com>

Оглавление

Описание CNP 150WQ240-7-7.5AC(I)

Характеристики товара

Фото CNP 150WQ240-7-7.5AC(I)

Отправьте запрос на коммерческое предложение и получите индивидуальные цены и сроки поставки. Насосное оборудование: циркуляционные, многоступенчатые, погружные, дренажные и канализационные насосы. Подбор, поставка, цены, технические консультации и доставка

Тел: +7 495 204-14-52 | Email: sale@ru-cnp.com | <https://ru-cnp.com>

Запросите персональное коммерческое предложение - наши менеджеры ответят в течение 1 часа

Тел: +7 495 204-14-52 | Email: sale@ru-cnp.com | <https://ru-cnp.com>

Описание Насос канализационный CNP 150WQ240-7-7.5AC(I) 7,5 кВт 3x380 В чугунный с автоматической трубной муфтой DN 150, кабель 9 м, 40 °С

Погружной канализационный насос CNP 150WQ240-7-7.5AC(I) предназначен для перекачивания бытовых и производственных сточных вод в системах водоотведения и канализационных станциях. Модель относится к серии 150WQ240 с фланцевым присоединением DN 150 и оснащена автоматической трубной муфтой для удобного монтажа на направляющих трубах. Конструкция позволяет быстро устанавливать и демонтировать насос прямо в рабочем положении.

Насос справляется с загрязненными жидкостями, содержащими фекалии, твердые и волокнистые включения размером до 70 мм. Электродвигатель мощностью 7,5 кВт работает от трехфазной сети 3x380 В, обеспечивая подачу до 240 м³/ч при напоре 7 м. Корпус и рабочее колесо изготовлены из чугуна, вал - из нержавеющей стали. Электрокабель длиной 9 м поставляется в комплекте. Класс защиты IP68 и класс изоляции F гарантируют надежную работу в условиях полного погружения.

Встроенная термозащита и режим работы S1 (продолжительный) позволяют эксплуатировать насос в стационарных системах с длительными циклами. Отсутствие режущего механизма обеспечивает простоту конструкции и подходит для работы с крупными включениями без их измельчения. Максимальная глубина погружения составляет 5 м, что соответствует типовым условиям монтажа в колодцах, приемных емкостях и других объектах канализационной инфраструктуры.

Ключевые особенности CNP 150WQ240-7-7.5AC(I)

- **Тип:** Погружной канализационный насос.
- **Назначение:** Водоотведение, КНС.
- **Мощность:** 7,5 кВт.
- **Питание:** 3x380 В.
- **Производительность:** До 240 м³/ч.
- **Напор:** До 7 м.
- **Диаметр присоединения:** DN 150.
- **Материал корпуса:** Чугун.
- **Рабочая среда:** Бытовые и производственные канализационные стоки.
- **Размер включений:** До 70 мм.
- **Длина кабеля:** 9 м.
- **Защита:** IP68.
- **Изоляция:** Класс F.
- **Режим работы:** S1, продолжительный.
- **Режущий механизм:** Нет.

Отправьте запрос на коммерческое предложение и получите индивидуальные цены и сроки поставки. Насосное оборудование: циркуляционные, многоступенчатые, погружные, дренажные и канализационные насосы. Подбор, поставка, цены, технические консультации и доставка

Тел: +7 495 204-14-52 | Email: sale@ru-cnp.com | <https://ru-cnp.com>

Запросите персональное коммерческое предложение - наши менеджеры ответят в течение 1 часа

Тел: +7 495 204-14-52 | Email: sale@ru-cnp.com | <https://ru-cnp.com>

Применение

Насос используется в системах водоотведения и канализационных станциях для откачивания загрязненных сточных вод с твердыми и волокнистыми включениями. Подходит для стационарного монтажа в колодцах, приемных резервуарах и других погружных установках жилищно-коммунального хозяйства, промышленных объектов и муниципальных сетей.

Фланцевое подключение DN 150 и автоматическая трубная муфта упрощают монтаж и демонтаж, а стабильная производительность (до 240 м³/ч) обеспечивает эффективное удаление сточных масс. Способность перекачивать жидкости с температурой до 40 °С и включениями размером до 70 мм делает его универсальным решением для разнообразных сценариев водоотведения без режущего механизма.

Отправьте запрос на коммерческое предложение и получите индивидуальные цены и сроки поставки. Насосное оборудование: циркуляционные, многоступенчатые, погружные, дренажные и канализационные насосы. Подбор, поставка, цены, технические консультации и доставка

Тел: +7 495 204-14-52 | Email: sale@ru-cnp.com | <https://ru-cnp.com>

Запросите персональное коммерческое предложение - наши менеджеры ответят в течение 1 часа

Тел: +7 495 204-14-52 | Email: sale@ru-cnp.com | <https://ru-cnp.com>

Характеристики Насос канализационный CNP 150WQ240-7-7.5AC(I) 7,5 кВт 3x380 В чугунный с автоматической трубной муфтой DN 150, кабель 9 м, 40 °С

Напряжение, В	380
Мощность электродвигателя, кВт	7,5
Напряжение питания	380±10%, В
Мощность двигателя P2	7500, Вт
Двигатель	Трехфазный
Ток	16,6, А
Возможность перекачивания жидкости с фекалиями	Да
Режим работы	S1 продолжительный
Максимальный напор Hmax, м	7
Максимальный расход Qmax, м.куб./ч	240
Максимальный размер включений/твердых частиц	70
Режущий механизм	Нет
Максимальная производительность	350, М³/ч
Максимальный напор	14, М
Номинальная производительность	240, м³/ч

Отправьте запрос на коммерческое предложение и получите индивидуальные цены и сроки поставки. Насосное оборудование: циркуляционные, многоступенчатые, погружные, дренажные и канализационные насосы. Подбор, поставка, цены, технические консультации и доставка

Тел: +7 495 204-14-52 | Email: sale@ru-cnp.com | <https://ru-cnp.com>

Запросите персональное коммерческое предложение - наши менеджеры ответят в течение 1 часа

Тел: +7 495 204-14-52 | Email: sale@ru-cnp.com | <https://ru-cnp.com>

Номинальный напор	7, м
Макс. частота вращения двигателя	1450, Об/мин
Термозащита	Встроенная
Максимальный размер частиц	70, мм
Поплаковый выключатель	Нет
Тип присоединения	Фланцевое
Ду	150
Размер присоединения	DN150 фланец
Материал корпуса	Чугун
Материал рабочего колеса	Чугун
Уплотнение	Двойное торцевое в масляной камере, карбид кремния/карбид вольфрама
Материал вала	Нержавеющая сталь
Материал корпуса насоса	Чугун
Материал корпуса двигателя	Чугун
Масса, кг	194
Вес	126, кг
Максимальная температура рабочей среды, °C	40
Рабочая среда	Стоки канализационные бытовые и производственные

Отправьте запрос на коммерческое предложение и получите индивидуальные цены и сроки поставки. Насосное оборудование: циркуляционные, многоступенчатые, погружные, дренажные и канализационные насосы. Подбор, поставка, цены, технические консультации и доставка

Тел: +7 495 204-14-52 | Email: sale@ru-cnp.com | <https://ru-cnp.com>

Запросите персональное коммерческое предложение - наши менеджеры ответят в течение 1 часа

Тел: +7 495 204-14-52 | Email: sale@ru-cnp.com | <https://ru-cnp.com>

Максимальная глубина погружения	5
Температура жидкости	+1...+40°C
Максимальная глубина погружения под зеркало воды	20, м
Гарантия производителя	24, Мес
Серия	150WQ240
Назначение	Водоотведение, КНС
Тип	Погружной
Модель	Насос канализационный CNP 150WQ240
Производитель	CNP
Артикул	930069120
Артикул производителя	150WQ240-7-7.5AC(I)
Страна производства	КНР
Класс защиты	IP68
Класс изоляции	F
Страна бренда	Китай
Страна производитель	Китай
Длина электрокабеля	9 м

Отправьте запрос на коммерческое предложение и получите индивидуальные цены и сроки поставки. Насосное оборудование: циркуляционные, многоступенчатые, погружные, дренажные и канализационные насосы. Подбор, поставка, цены, технические консультации и доставка

Тел: +7 495 204-14-52 | Email: sale@ru-cnp.com | <https://ru-cnp.com>

Запросите персональное коммерческое предложение - наши менеджеры ответят в течение 1 часа

Тел: +7 495 204-14-52 | Email: sale@ru-cnp.com | <https://ru-cnp.com>

**Фото Насос канализационный CNP 150WQ240-7-7.5AC(I) 7,5 кВт 3x380 В
чугунный с автоматической трубной муфтой DN 150, кабель 9 м, 40 °С**



Отправьте запрос на коммерческое предложение и получите индивидуальные цены и сроки поставки. Насосное оборудование: циркуляционные, многоступенчатые, погружные, дренажные и канализационные насосы. Подбор, поставка, цены, технические консультации и доставка

Тел: +7 495 204-14-52 | Email: sale@ru-cnp.com | <https://ru-cnp.com>

Запросите персональное коммерческое предложение - наши менеджеры ответят в течение 1 часа

Тел: +7 495 204-14-52 | Email: sale@ru-cnp.com | <https://ru-cnp.com>



Отправьте запрос на коммерческое предложение и получите индивидуальные цены и сроки поставки. Насосное оборудование: циркуляционные, многоступенчатые, погружные, дренажные и канализационные насосы. Подбор, поставка, цены, технические консультации и доставка

Тел: +7 495 204-14-52 | Email: sale@ru-cnp.com | <https://ru-cnp.com>

Запросите персональное коммерческое предложение - наши менеджеры ответят в течение 1 часа

Тел: +7 495 204-14-52 | Email: sale@ru-cnp.com | <https://ru-cnp.com>



Отправьте запрос на коммерческое предложение и получите индивидуальные цены и сроки поставки. Насосное оборудование: циркуляционные, многоступенчатые, погружные, дренажные и канализационные насосы. Подбор, поставка, цены, технические консультации и доставка

Тел: +7 495 204-14-52 | Email: sale@ru-cnp.com | <https://ru-cnp.com>

Запросите персональное коммерческое предложение - наши менеджеры ответят в течение 1 часа

Тел: +7 495 204-14-52 | Email: sale@ru-cnp.com | <https://ru-cnp.com>



Отправьте запрос на коммерческое предложение и получите индивидуальные цены и сроки поставки. Насосное оборудование: циркуляционные, многоступенчатые, погружные, дренажные и канализационные насосы. Подбор, поставка, цены, технические консультации и доставка

Тел: +7 495 204-14-52 | Email: sale@ru-cnp.com | <https://ru-cnp.com>

Запросите персональное коммерческое предложение - наши менеджеры ответят в течение 1 часа

Тел: +7 495 204-14-52 | Email: sale@ru-cnp.com | <https://ru-cnp.com>



Отправьте запрос на коммерческое предложение и получите индивидуальные цены и сроки поставки. Насосное оборудование: циркуляционные, многоступенчатые, погружные, дренажные и канализационные насосы. Подбор, поставка, цены, технические консультации и доставка

Тел: +7 495 204-14-52 | Email: sale@ru-cnp.com | <https://ru-cnp.com>

Запросите персональное коммерческое предложение - наши менеджеры ответят в течение 1 часа

Тел: +7 495 204-14-52 | Email: sale@ru-cnp.com | <https://ru-cnp.com>

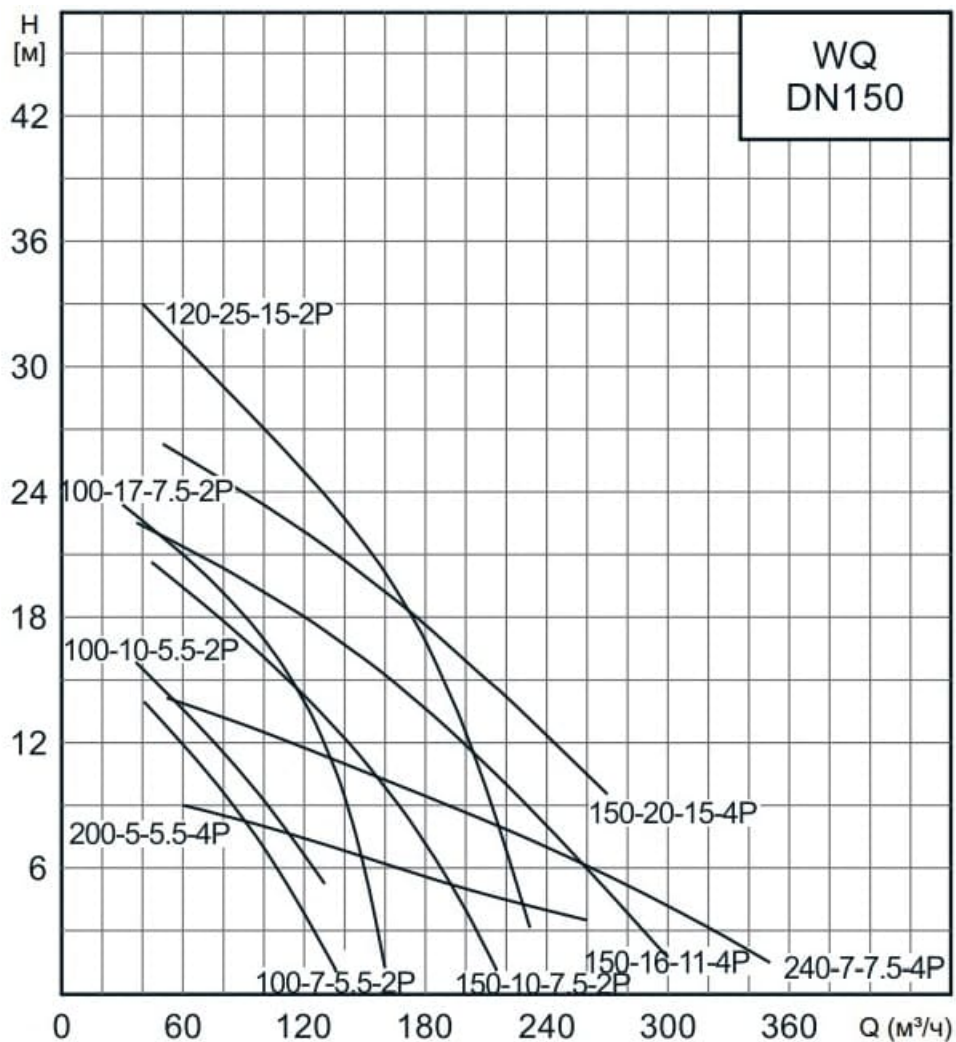


Отправьте запрос на коммерческое предложение и получите индивидуальные цены и сроки поставки. Насосное оборудование: циркуляционные, многоступенчатые, погружные, дренажные и канализационные насосы. Подбор, поставка, цены, технические консультации и доставка

Тел: +7 495 204-14-52 | Email: sale@ru-cnp.com | <https://ru-cnp.com>

Запросите персональное коммерческое предложение - наши менеджеры ответят в течение 1 часа

Тел: +7 495 204-14-52 | Email: sale@ru-cnp.com | <https://ru-cnp.com>



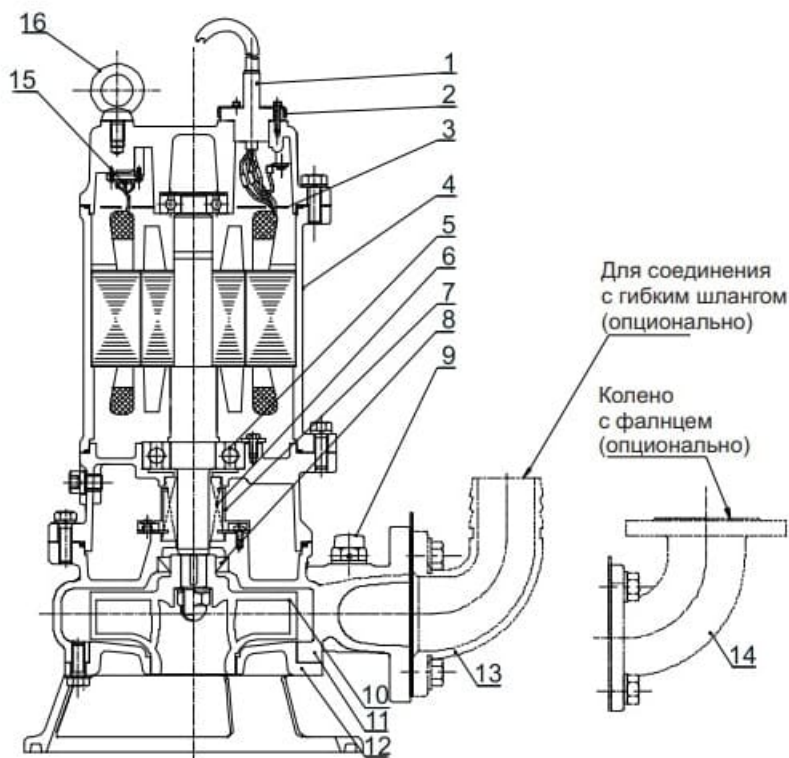
Отправьте запрос на коммерческое предложение и получите индивидуальные цены и сроки поставки. Насосное оборудование: циркуляционные, многоступенчатые, погружные, дренажные и канализационные насосы. Подбор, поставка, цены, технические консультации и доставка

Тел: +7 495 204-14-52 | Email: sale@ru-cnp.com | <https://ru-cnp.com>

Запросите персональное коммерческое предложение - наши менеджеры ответят в течение 1 часа

Тел: +7 495 204-14-52 | Email: sale@ru-cnp.com | <https://ru-cnp.com>

WQ(I)



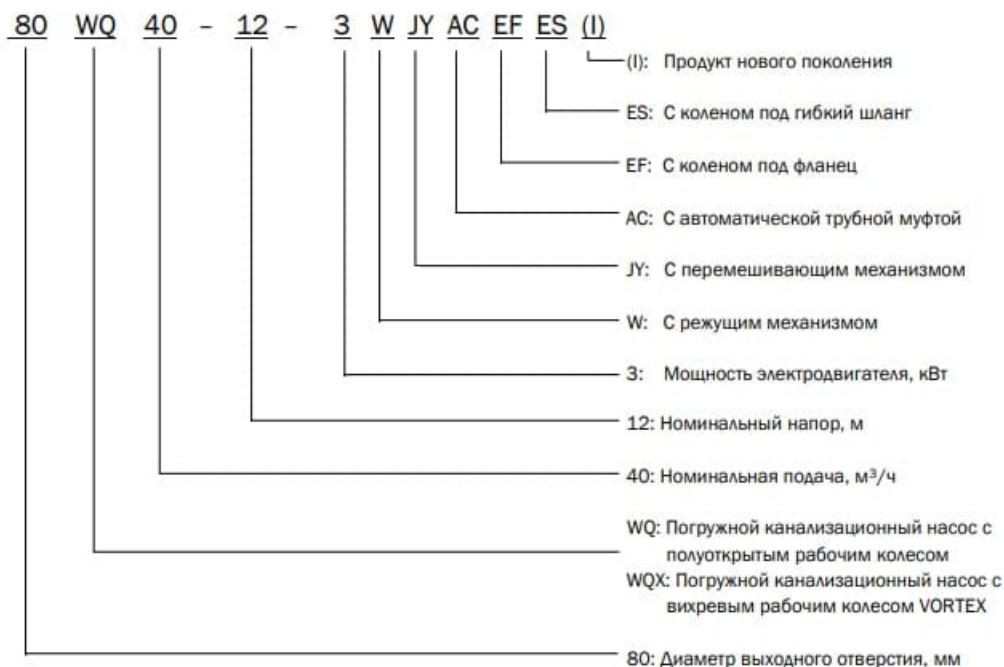
No.	Наименование	Материал
1	Кабель	Резина YZW
2	Кабельный ввод	/
3	Пластина	/
4	Электродвигатель	/
5	Подшипник	/
6	Торцевое уплотнение	Карбид кремния/ карбид вольфрама
7	Маслоподъемник	/
8	Манжетное уплотнение	Нитрильный каучук
9	Воздушный клапан	Резина/ПВХ
10	Рабочее колесо	HT200
11	Корпус	HT200
12	Крышка всасывания	HT200
13	Соединение с гибким шлангом	HT200
14	Колено с фланцем	HT200
15	Тепловая защита	/
16	Рым-болт	/

Отправьте запрос на коммерческое предложение и получите индивидуальные цены и сроки поставки. Насосное оборудование: циркуляционные, многоступенчатые, погружные, дренажные и канализационные насосы. Подбор, поставка, цены, технические консультации и доставка

Тел: +7 495 204-14-52 | Email: sale@ru-cnp.com | <https://ru-cnp.com>

Запросите персональное коммерческое предложение - наши менеджеры ответят в течение 1 часа

Тел: +7 495 204-14-52 | Email: sale@ru-cnp.com | <https://ru-cnp.com>



Отправьте запрос на коммерческое предложение и получите индивидуальные цены и сроки поставки. Насосное оборудование: циркуляционные, многоступенчатые, погружные, дренажные и канализационные насосы. Подбор, поставка, цены, технические консультации и доставка

Тел: +7 495 204-14-52 | Email: sale@ru-cnp.com | <https://ru-cnp.com>