

Запросите персональное коммерческое предложение - наши менеджеры ответят в течение 1 часа

Тел: +7 495 204-14-52 | Email: sale@ru-cnp.com | <https://ru-cnp.com>

**Полные характеристики, описание и фото на
Насос канализационный CNP 100WQ100-30-15AC(I) 15 кВт 3x380
В, чугун, DN 100, кабель 9 м
(CNP 100WQ100-30-15AC(I))**



УЗНАТЬ ЦЕНУ ИЛИ КУПИТЬ

Отправьте запрос на коммерческое предложение и получите индивидуальные цены и сроки поставки. Насосное оборудование: циркуляционные, многоступенчатые, погружные, дренажные и канализационные насосы. Подбор, поставка, цены, технические консультации и доставка

Тел: +7 495 204-14-52 | Email: sale@ru-cnp.com | <https://ru-cnp.com>

Запросите персональное коммерческое предложение - наши менеджеры ответят в течение 1 часа

Тел: +7 495 204-14-52 | Email: sale@ru-cnp.com | <https://ru-cnp.com>

Оглавление

Описание CNP 100WQ100-30-15AC(I)

Характеристики товара

Фото CNP 100WQ100-30-15AC(I)

Отправьте запрос на коммерческое предложение и получите индивидуальные цены и сроки поставки. Насосное оборудование: циркуляционные, многоступенчатые, погружные, дренажные и канализационные насосы. Подбор, поставка, цены, технические консультации и доставка

Тел: +7 495 204-14-52 | Email: sale@ru-cnp.com | <https://ru-cnp.com>

Запросите персональное коммерческое предложение - наши менеджеры ответят в течение 1 часа

Тел: +7 495 204-14-52 | Email: sale@ru-cnp.com | <https://ru-cnp.com>

Описание Насос канализационный CNP 100WQ100-30-15AC(I) 15 кВт 3x380 В, чугун, DN 100, кабель 9 м

Погружной канализационный насос CNP 100WQ100-30-15AC(I) предназначен для перекачивания бытовых и производственных канализационных стоков, загрязненной воды и других неагрессивных жидкостей с твердыми и волокнистыми включениями. Модель серии 100WQ100 рассчитана на стационарную установку в составе канализационных и дренажных систем, включая насосные станции и объекты водоотведения. Автоматическая трубная муфта упрощает монтаж на направляющих трубах и обеспечивает удобное опускание и подъем насоса при обслуживании.

Конструкция спроектирована для работы в погруженном положении. Корпус и рабочее колесо из чугуна, вал из нержавеющей стали обеспечивают надежность при перекачивании загрязненных сточных вод. Трехфазный электродвигатель мощностью 15 кВт питается от сети 3x380 В. Кабель длиной 9 м позволяет гибко выбирать место установки. Номинальная производительность 100 м³/ч при напоре 30 м обеспечивает работу на объектах с повышенными требованиями к напору.

Рабочая среда — стоки канализационные бытовые и производственные; допустимый размер твердых включений до 27,5 мм; температура жидкости от +1 до +40 °С; максимальная глубина погружения до 20 м. Для защиты узлов применено двойное торцевое уплотнение в масляной камере (карбид кремния/карбид вольфрама), встроенная термозащита, класс защиты IP68 и класс изоляции F. Режущий механизм отсутствует; поплавковый выключатель не предусмотрен. Режим работы S1 продолжительный позволяет установку на длительную эксплуатацию.

Ключевые особенности CNP 100WQ100-30-15AC(I)

- **Тип:** Погружной канализационный насос.
- **Назначение:** Водоотведение, КНС.
- **Модель и серия:** 100WQ100, 100WQ100-30-15AC(I).
- **Питание:** 3x380 В, 50 Гц.
- **Мощность:** 15 кВт.
- **Напор и производительность:** Номинальный напор 30 м, номинальная производительность 100 м³/ч.
- **Присоединение:** Фланцевое, DN 100.
- **Материалы:** Корпус и рабочее колесо из чугуна, вал из нержавеющей стали.
- **Защита:** IP68, класс изоляции F, встроенная термозащита.
- **Особенности конструкции:** Автоматическая трубная муфта, двойное торцевое уплотнение, кабель 9 м.
- **Рабочие ограничения:** Температура жидкости от +1 до +40 °С, размер твердых частиц до 27,5 мм, глубина погружения до 20 м.

Отправьте запрос на коммерческое предложение и получите индивидуальные цены и сроки поставки. Насосное оборудование: циркуляционные, многоступенчатые, погружные, дренажные и канализационные насосы. Подбор, поставка, цены, технические консультации и доставка

Тел: +7 495 204-14-52 | Email: sale@ru-cnp.com | <https://ru-cnp.com>

Запросите персональное коммерческое предложение - наши менеджеры ответят в течение 1 часа

Тел: +7 495 204-14-52 | Email: sale@ru-cnp.com | <https://ru-cnp.com>

Применение

Насос используется в системах бытовой и производственной канализации, на объектах жилищно-коммунального хозяйства, в насосных станциях, на промышленных площадках и в муниципальной инфраструктуре. Подходит для перекачивания сточных вод, загрязненной воды, дождевых стоков и других неагрессивных жидкостей с твердыми включениями в пределах допустимого размера.

Модель востребована на объектах с повышенными требованиями к напору при стационарной установке с фланцевым подключением DN 100 и работой в погруженном режиме. Автоматическая трубная муфта облегчает монтаж и техническое обслуживание. Чугунное исполнение корпуса и рабочего колеса обеспечивает эксплуатацию в тяжелых условиях водоотведения, включая системы автономной и ливневой канализации, перекачку стоков в городские сети и применение на коммунальных объектах, где нужны стабильные параметры напора 30 м, производительности и допустимой температуры жидкости.

Отправьте запрос на коммерческое предложение и получите индивидуальные цены и сроки поставки. Насосное оборудование: циркуляционные, многоступенчатые, погружные, дренажные и канализационные насосы. Подбор, поставка, цены, технические консультации и доставка

Тел: +7 495 204-14-52 | Email: sale@ru-cnp.com | <https://ru-cnp.com>

Запросите персональное коммерческое предложение - наши менеджеры ответят в течение 1 часа

Тел: +7 495 204-14-52 | Email: sale@ru-cnp.com | <https://ru-cnp.com>

Характеристики Насос канализационный CNP 100WQ100-30-15AC(I) 15 кВт 3x380 В, чугун, DN 100, кабель 9 м

Напряжение, В	380
Мощность электродвигателя, кВт	15
Напряжение питания	380±10%, В
Мощность двигателя P2	15000, Вт
Двигатель	Трехфазный
Ток	29,1, А
Возможность перекачивания жидкости с фекалиями	Да
Режим работы	S1 продолжительный
Максимальный напор Hmax, м	30
Максимальный расход Qmax, м.куб./ч	100
Максимальный размер включений/твердых частиц	27,5
Резущий механизм	Нет
Максимальная производительность	170, м³/ч
Максимальный напор	40, М
Номинальная производительность	100, м³/ч
Номинальный напор	30, м

Отправьте запрос на коммерческое предложение и получите индивидуальные цены и сроки поставки. Насосное оборудование: циркуляционные, многоступенчатые, погружные, дренажные и канализационные насосы. Подбор, поставка, цены, технические консультации и доставка

Тел: +7 495 204-14-52 | Email: sale@ru-cnp.com | <https://ru-cnp.com>

Запросите персональное коммерческое предложение - наши менеджеры ответят в течение 1 часа

Тел: +7 495 204-14-52 | Email: sale@ru-cnp.com | <https://ru-cnp.com>

Макс. частота вращения двигателя	2930, Об/мин
Термозащита	Встроенная
Максимальный размер частиц	27,5, мм
Поплаковый выключатель	Нет
Тип присоединения	Фланцевое
Ду	100
Размер присоединения	DN100 фланец
Материал корпуса	Чугун
Материал рабочего колеса	Чугун
Уплотнение	Двойное торцевое в масляной камере, карбид кремния/карбид вольфрама
Материал вала	Нержавеющая сталь
Материал корпуса насоса	Чугун
Материал корпуса двигателя	Чугун
Масса, кг	164
Вес	136, кг
Максимальная температура рабочей среды, °С	40
Рабочая среда	Стоки канализационные бытовые и производственные
Максимальная глубина погружения	5

Отправьте запрос на коммерческое предложение и получите индивидуальные цены и сроки поставки. Насосное оборудование: циркуляционные, многоступенчатые, погружные, дренажные и канализационные насосы. Подбор, поставка, цены, технические консультации и доставка

Тел: +7 495 204-14-52 | Email: sale@ru-cnp.com | <https://ru-cnp.com>

Запросите персональное коммерческое предложение - наши менеджеры ответят в течение 1 часа

Тел: +7 495 204-14-52 | Email: sale@ru-cnp.com | <https://ru-cnp.com>

Температура жидкости	+1...+40°C
Максимальная глубина погружения под зеркало воды	20 м
Гарантия производителя	24, Мес
Серия	100WQ100
Назначение	Водоотведение, КНС
Тип	Погружной
Модель	Насос канализационный CNP 100WQ100
Производитель	CNP
Артикул	930069081
Артикул производителя	100WQ100-30-15AC(I)
Страна производства	КНР
Класс защиты	IP68
Класс изоляции	F
Страна бренда	Китай
Страна производитель	Китай
Длина электрокабеля	9 м

Отправьте запрос на коммерческое предложение и получите индивидуальные цены и сроки поставки. Насосное оборудование: циркуляционные, многоступенчатые, погружные, дренажные и канализационные насосы. Подбор, поставка, цены, технические консультации и доставка

Тел: +7 495 204-14-52 | Email: sale@ru-cnp.com | <https://ru-cnp.com>

Запросите персональное коммерческое предложение - наши менеджеры ответят в течение 1 часа

Тел: +7 495 204-14-52 | Email: sale@ru-cnp.com | <https://ru-cnp.com>

Фото Насос канализационный CNP 100WQ100-30-15AC(I) 15 кВт 3x380 В, чугун, DN 100, кабель 9 м



Отправьте запрос на коммерческое предложение и получите индивидуальные цены и сроки поставки. Насосное оборудование: циркуляционные, многоступенчатые, погружные, дренажные и канализационные насосы. Подбор, поставка, цены, технические консультации и доставка

Тел: +7 495 204-14-52 | Email: sale@ru-cnp.com | <https://ru-cnp.com>

Запросите персональное коммерческое предложение - наши менеджеры ответят в течение 1 часа

Тел: +7 495 204-14-52 | Email: sale@ru-cnp.com | <https://ru-cnp.com>



Отправьте запрос на коммерческое предложение и получите индивидуальные цены и сроки поставки. Насосное оборудование: циркуляционные, многоступенчатые, погружные, дренажные и канализационные насосы. Подбор, поставка, цены, технические консультации и доставка

Тел: +7 495 204-14-52 | Email: sale@ru-cnp.com | <https://ru-cnp.com>

Запросите персональное коммерческое предложение - наши менеджеры ответят в течение 1 часа

Тел: +7 495 204-14-52 | Email: sale@ru-cnp.com | <https://ru-cnp.com>



Отправьте запрос на коммерческое предложение и получите индивидуальные цены и сроки поставки. Насосное оборудование: циркуляционные, многоступенчатые, погружные, дренажные и канализационные насосы. Подбор, поставка, цены, технические консультации и доставка

Тел: +7 495 204-14-52 | Email: sale@ru-cnp.com | <https://ru-cnp.com>

Запросите персональное коммерческое предложение - наши менеджеры ответят в течение 1 часа

Тел: +7 495 204-14-52 | Email: sale@ru-cnp.com | <https://ru-cnp.com>



Отправьте запрос на коммерческое предложение и получите индивидуальные цены и сроки поставки. Насосное оборудование: циркуляционные, многоступенчатые, погружные, дренажные и канализационные насосы. Подбор, поставка, цены, технические консультации и доставка

Тел: +7 495 204-14-52 | Email: sale@ru-cnp.com | <https://ru-cnp.com>

Запросите персональное коммерческое предложение - наши менеджеры ответят в течение 1 часа

Тел: +7 495 204-14-52 | Email: sale@ru-cnp.com | <https://ru-cnp.com>



Отправьте запрос на коммерческое предложение и получите индивидуальные цены и сроки поставки. Насосное оборудование: циркуляционные, многоступенчатые, погружные, дренажные и канализационные насосы. Подбор, поставка, цены, технические консультации и доставка

Тел: +7 495 204-14-52 | Email: sale@ru-cnp.com | <https://ru-cnp.com>

Запросите персональное коммерческое предложение - наши менеджеры ответят в течение 1 часа

Тел: +7 495 204-14-52 | Email: sale@ru-cnp.com | <https://ru-cnp.com>

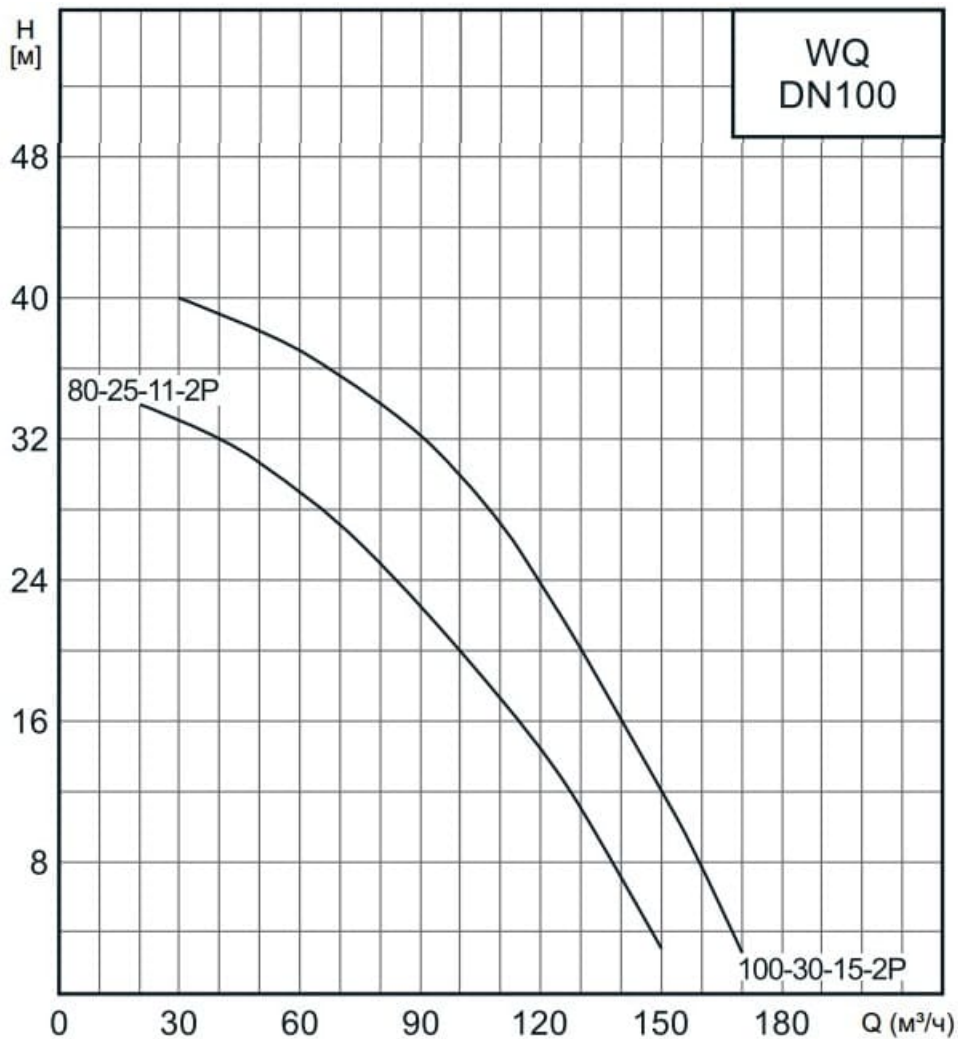


Отправьте запрос на коммерческое предложение и получите индивидуальные цены и сроки поставки. Насосное оборудование: циркуляционные, многоступенчатые, погружные, дренажные и канализационные насосы. Подбор, поставка, цены, технические консультации и доставка

Тел: +7 495 204-14-52 | Email: sale@ru-cnp.com | <https://ru-cnp.com>

Запросите персональное коммерческое предложение - наши менеджеры ответят в течение 1 часа

Тел: +7 495 204-14-52 | Email: sale@ru-cnp.com | <https://ru-cnp.com>



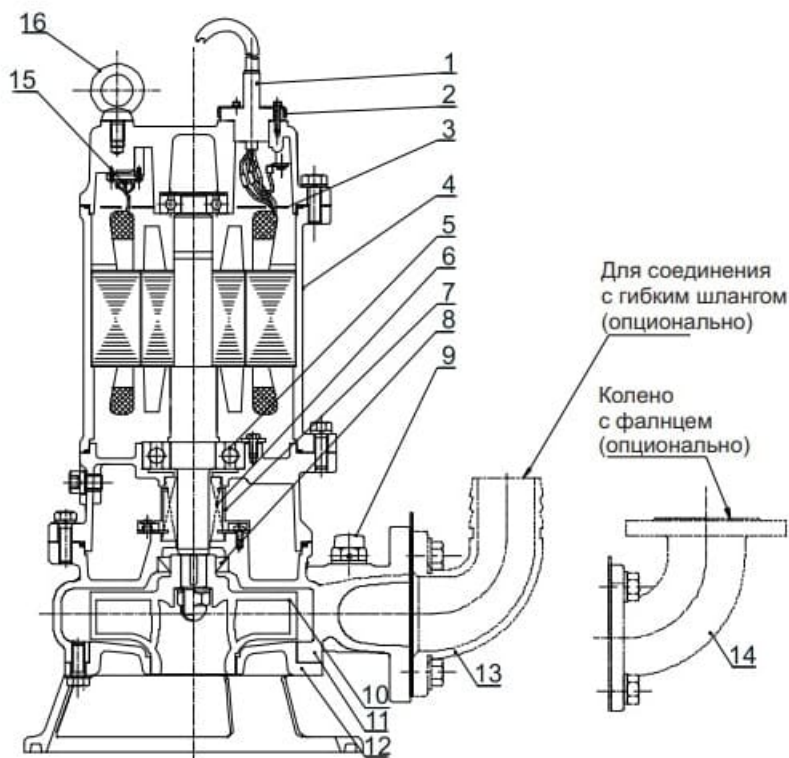
Отправьте запрос на коммерческое предложение и получите индивидуальные цены и сроки поставки. Насосное оборудование: циркуляционные, многоступенчатые, погружные, дренажные и канализационные насосы. Подбор, поставка, цены, технические консультации и доставка

Тел: +7 495 204-14-52 | Email: sale@ru-cnp.com | <https://ru-cnp.com>

Запросите персональное коммерческое предложение - наши менеджеры ответят в течение 1 часа

Тел: +7 495 204-14-52 | Email: sale@ru-cnp.com | <https://ru-cnp.com>

WQ(I)



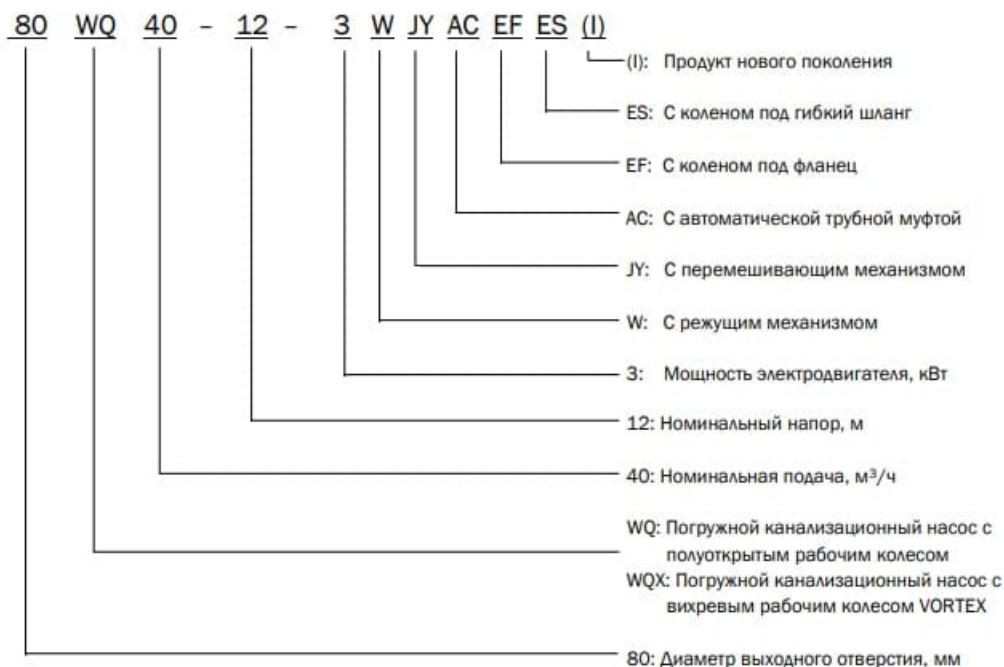
No.	Наименование	Материал
1	Кабель	Резина YZW
2	Кабельный ввод	/
3	Пластина	/
4	Электродвигатель	/
5	Подшипник	/
6	Торцевое уплотнение	Карбид кремния/ карбид вольфрама
7	Маслоподъемник	/
8	Манжетное уплотнение	Нитрильный каучук
9	Воздушный клапан	Резина/ПВХ
10	Рабочее колесо	HT200
11	Корпус	HT200
12	Крышка всасывания	HT200
13	Соединение с гибким шлангом	HT200
14	Колено с фланцем	HT200
15	Тепловая защита	/
16	Рым-болт	/

Отправьте запрос на коммерческое предложение и получите индивидуальные цены и сроки поставки. Насосное оборудование: циркуляционные, многоступенчатые, погружные, дренажные и канализационные насосы. Подбор, поставка, цены, технические консультации и доставка

Тел: +7 495 204-14-52 | Email: sale@ru-cnp.com | <https://ru-cnp.com>

Запросите персональное коммерческое предложение - наши менеджеры ответят в течение 1 часа

Тел: +7 495 204-14-52 | Email: sale@ru-cnp.com | <https://ru-cnp.com>



Отправьте запрос на коммерческое предложение и получите индивидуальные цены и сроки поставки. Насосное оборудование: циркуляционные, многоступенчатые, погружные, дренажные и канализационные насосы. Подбор, поставка, цены, технические консультации и доставка

Тел: +7 495 204-14-52 | Email: sale@ru-cnp.com | <https://ru-cnp.com>