

Запросите персональное коммерческое предложение - наши менеджеры ответят в течение 1 часа

Тел: +7 495 204-14-52 | Email: sale@ru-cnp.com | <https://ru-cnp.com>

**Полные характеристики, описание и фото на
Насос канализационный CNP 100WQ80-15-7.5AC(I) 7,5 кВт 3x380
В, чугун, DN 100, кабель 9 м, 40 °С
(CNP 100WQ80-15-7.5AC(I))**



УЗНАТЬ ЦЕНУ ИЛИ КУПИТЬ

Отправьте запрос на коммерческое предложение и получите индивидуальные цены и сроки поставки. Насосное оборудование: циркуляционные, многоступенчатые, погружные, дренажные и канализационные насосы. Подбор, поставка, цены, технические консультации и доставка

Тел: +7 495 204-14-52 | Email: sale@ru-cnp.com | <https://ru-cnp.com>

Запросите персональное коммерческое предложение - наши менеджеры ответят в течение 1 часа

Тел: +7 495 204-14-52 | Email: sale@ru-cnp.com | <https://ru-cnp.com>

Оглавление

Описание CNP 100WQ80-15-7.5AC(I)

Характеристики товара

Фото CNP 100WQ80-15-7.5AC(I)

Отправьте запрос на коммерческое предложение и получите индивидуальные цены и сроки поставки. Насосное оборудование: циркуляционные, многоступенчатые, погружные, дренажные и канализационные насосы. Подбор, поставка, цены, технические консультации и доставка

Тел: +7 495 204-14-52 | Email: sale@ru-cnp.com | <https://ru-cnp.com>

Запросите персональное коммерческое предложение - наши менеджеры ответят в течение 1 часа

Тел: +7 495 204-14-52 | Email: sale@ru-cnp.com | <https://ru-cnp.com>

Описание Насос канализационный CNP 100WQ80-15-7.5AC(I) 7,5 кВт 3x380 В, чугун, DN 100, кабель 9 м, 40 °С

Погружной канализационный насос CNP 100WQ80-15-7.5AC(I) предназначен для перекачивания бытовых и производственных канализационных стоков в системах водоотведения и насосных станциях. Модель серии 100WQ80 выполнена в фланцевом исполнении с присоединением DN 100, рассчитана на стационарную установку в погруженном положении. Насос работает от трехфазной сети 3x380 В с электродвигателем мощностью 7,5 кВт, обеспечивая напор до 15 м и производительность до 80 м³/ч. Максимальная глубина погружения 5 м, размер включений до 32,5 мм, кабель 9 м, максимальная температура рабочей среды 40 °С. Режущий механизм отсутствует.

Конструкция включает чугунный корпус и рабочее колесо из чугуна НТ200, вал двигателя из нержавеющей стали, двойное торцевое уплотнение в масляной камере, воздушный клапан, автоматическую трубную муфту, самосмазывающиеся шарикоподшипники, степень защиты IP68 и класс изоляции F. Эти характеристики обеспечивают надежную работу при длительной эксплуатации в системах отвода загрязненных жидкостей, включая стоки с твердыми и волокнистыми включениями. Артикул производителя 100WQ80-15-7.5AC(I) указывает на конкретную модификацию в линейке CNP 100WQ80, подходящую для стационарного погружного применения.

Ключевые особенности 100WQ80-15-7.5AC(I)

- **Тип:** Погружной канализационный насос.
- **Серия:** 100WQ80.
- **Артикул производителя:** 100WQ80-15-7.5AC(I).
- **Мощность:** 7,5 кВт.
- **Питание:** 3x380 В.
- **Присоединение:** Фланцевое, DN 100.
- **Материал корпуса:** Чугун.
- **Производительность:** До 80 м³/ч.
- **Напор:** До 15 м.
- **Максимальный размер включений:** 32,5 мм.
- **Кабель:** 9 м.
- **Температура рабочей среды:** До 40 °С.

Отправьте запрос на коммерческое предложение и получите индивидуальные цены и сроки поставки. Насосное оборудование: циркуляционные, многоступенчатые, погружные, дренажные и канализационные насосы. Подбор, поставка, цены, технические консультации и доставка

Тел: +7 495 204-14-52 | Email: sale@ru-cnp.com | <https://ru-cnp.com>

Запросите персональное коммерческое предложение - наши менеджеры ответят в течение 1 часа

Тел: +7 495 204-14-52 | Email: sale@ru-cnp.com | <https://ru-cnp.com>

Применение

Насос применяют в системах водоотведения, канализационных насосных станциях и объектах, где требуется перекачка бытовых и производственных сточных вод. Погружное исполнение подходит для стационарной установки в перекачиваемой среде, фланцевое подключение и автоматическая трубная муфта упрощают монтаж в инженерных системах с DN 100. Модель применяется в жилищно-коммунальном хозяйстве, на промышленных и муниципальных объектах, в автономных и ливневых системах канализации, а также в дренажных и аварийных схемах отвода загрязненной воды. Насос рассчитан на работу со сточными массами, содержащими включения до 32,5 мм, при температуре жидкости не выше 40 °С.

Отправьте запрос на коммерческое предложение и получите индивидуальные цены и сроки поставки. Насосное оборудование: циркуляционные, многоступенчатые, погружные, дренажные и канализационные насосы. Подбор, поставка, цены, технические консультации и доставка

Тел: +7 495 204-14-52 | Email: sale@ru-cnp.com | <https://ru-cnp.com>

Запросите персональное коммерческое предложение - наши менеджеры ответят в течение 1 часа

Тел: +7 495 204-14-52 | Email: sale@ru-cnp.com | <https://ru-cnp.com>

Характеристики Насос канализационный CNP 100WQ80-15-7.5AC(I) 7,5 кВт 3x380 В, чугун, DN 100, кабель 9 м, 40 °С

Вес	98 кг
Масса, кг	126
Режим работы	S1 продолжительный
Возможность перекачивания жидкости с фекалиями	Да
Поплаковый выключатель	Нет
Максимальный напор H_{max} , м	15
Максимальный расход Q_{max} , м.куб./ч	80
Максимальный размер включений/твердых частиц	32,5
Режущий механизм	Нет
Максимальная производительность	120 м ³ /ч
Максимальный напор	23, М
Номинальная производительность	80 м ³ /ч
Номинальный напор	15 м
Макс. частота вращения двигателя	2940 об/мин
Термозащита	Встроенная
Максимальный размер частиц	32.5 мм

Отправьте запрос на коммерческое предложение и получите индивидуальные цены и сроки поставки. Насосное оборудование: циркуляционные, многоступенчатые, погружные, дренажные и канализационные насосы. Подбор, поставка, цены, технические консультации и доставка

Тел: +7 495 204-14-52 | Email: sale@ru-cnp.com | <https://ru-cnp.com>

Запросите персональное коммерческое предложение - наши менеджеры ответят в течение 1 часа

Тел: +7 495 204-14-52 | Email: sale@ru-cnp.com | <https://ru-cnp.com>

Тип присоединения	Фланцевое
Ду	100
Размер присоединения	DN100 фланец
Материал корпуса	Чугун
Материал рабочего колеса	Чугун НТ200
Уплотнение	Двойное торцевое в масляной камере
Материал вала	Нержавеющая сталь
Материал корпуса насоса	Чугун НТ200
Материал корпуса двигателя	Чугун
Напряжение, В	380
Мощность электродвигателя, кВт	7,5
Напряжение питания	380±10%, В
Мощность двигателя P2	7500 Вт
Двигатель	Трехфазный
Ток	14,3 А
Максимальная температура рабочей среды, °С	40
Рабочая среда	Стоки канализационные бытовые и производственные
Максимальная глубина погружения	5

Отправьте запрос на коммерческое предложение и получите индивидуальные цены и сроки поставки. Насосное оборудование: циркуляционные, многоступенчатые, погружные, дренажные и канализационные насосы. Подбор, поставка, цены, технические консультации и доставка

Тел: +7 495 204-14-52 | Email: sale@ru-cnp.com | <https://ru-cnp.com>

Запросите персональное коммерческое предложение - наши менеджеры ответят в течение 1 часа

Тел: +7 495 204-14-52 | Email: sale@ru-cnp.com | <https://ru-cnp.com>

Температура жидкости	+1...+40°C
Максимальная глубина погружения под зеркало воды	20 м
Гарантия производителя	24, Мес
Длина электрокабеля	9
Серия	100WQ80
Назначение	Водоотведение, КНС
Тип	Погружной
Модель	Насос канализационный CNP 100WQ80
Производитель	CNP
Артикул	930069078
Артикул производителя	100WQ80-15-7.5AC(I)
UPC	100WQ80-15-7.5AC(I)
Страна производства	КНР
Класс защиты	IP68
Класс изоляции	F
Страна бренда	Китай
Страна производитель	Китай

Отправьте запрос на коммерческое предложение и получите индивидуальные цены и сроки поставки. Насосное оборудование: циркуляционные, многоступенчатые, погружные, дренажные и канализационные насосы. Подбор, поставка, цены, технические консультации и доставка

Тел: +7 495 204-14-52 | Email: sale@ru-cnp.com | <https://ru-cnp.com>

Запросите персональное коммерческое предложение - наши менеджеры ответят в течение 1 часа

Тел: +7 495 204-14-52 | Email: sale@ru-cnp.com | <https://ru-cnp.com>

Фото Насос канализационный CNP 100WQ80-15-7.5AC(I) 7,5 кВт 3x380 В, чугун, DN 100, кабель 9 м, 40 °С



Отправьте запрос на коммерческое предложение и получите индивидуальные цены и сроки поставки. Насосное оборудование: циркуляционные, многоступенчатые, погружные, дренажные и канализационные насосы. Подбор, поставка, цены, технические консультации и доставка

Тел: +7 495 204-14-52 | Email: sale@ru-cnp.com | <https://ru-cnp.com>

Запросите персональное коммерческое предложение - наши менеджеры ответят в течение 1 часа

Тел: +7 495 204-14-52 | Email: sale@ru-cnp.com | <https://ru-cnp.com>



Отправьте запрос на коммерческое предложение и получите индивидуальные цены и сроки поставки. Насосное оборудование: циркуляционные, многоступенчатые, погружные, дренажные и канализационные насосы. Подбор, поставка, цены, технические консультации и доставка

Тел: +7 495 204-14-52 | Email: sale@ru-cnp.com | <https://ru-cnp.com>

Запросите персональное коммерческое предложение - наши менеджеры ответят в течение 1 часа

Тел: +7 495 204-14-52 | Email: sale@ru-cnp.com | <https://ru-cnp.com>



Отправьте запрос на коммерческое предложение и получите индивидуальные цены и сроки поставки. Насосное оборудование: циркуляционные, многоступенчатые, погружные, дренажные и канализационные насосы. Подбор, поставка, цены, технические консультации и доставка

Тел: +7 495 204-14-52 | Email: sale@ru-cnp.com | <https://ru-cnp.com>

Запросите персональное коммерческое предложение - наши менеджеры ответят в течение 1 часа

Тел: +7 495 204-14-52 | Email: sale@ru-cnp.com | <https://ru-cnp.com>



Отправьте запрос на коммерческое предложение и получите индивидуальные цены и сроки поставки. Насосное оборудование: циркуляционные, многоступенчатые, погружные, дренажные и канализационные насосы. Подбор, поставка, цены, технические консультации и доставка

Тел: +7 495 204-14-52 | Email: sale@ru-cnp.com | <https://ru-cnp.com>

Запросите персональное коммерческое предложение - наши менеджеры ответят в течение 1 часа

Тел: +7 495 204-14-52 | Email: sale@ru-cnp.com | <https://ru-cnp.com>



Отправьте запрос на коммерческое предложение и получите индивидуальные цены и сроки поставки. Насосное оборудование: циркуляционные, многоступенчатые, погружные, дренажные и канализационные насосы. Подбор, поставка, цены, технические консультации и доставка

Тел: +7 495 204-14-52 | Email: sale@ru-cnp.com | <https://ru-cnp.com>

Запросите персональное коммерческое предложение - наши менеджеры ответят в течение 1 часа

Тел: +7 495 204-14-52 | Email: sale@ru-cnp.com | <https://ru-cnp.com>

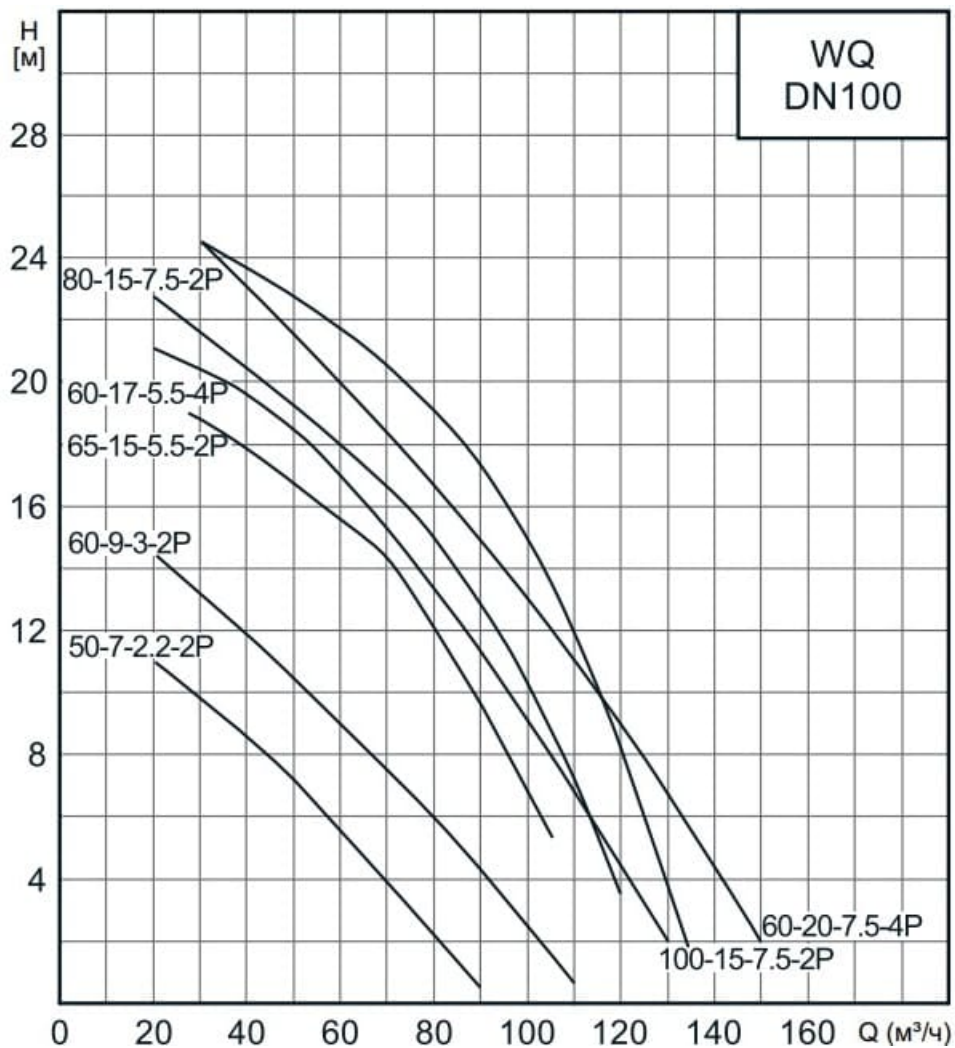


Отправьте запрос на коммерческое предложение и получите индивидуальные цены и сроки поставки. Насосное оборудование: циркуляционные, многоступенчатые, погружные, дренажные и канализационные насосы. Подбор, поставка, цены, технические консультации и доставка

Тел: +7 495 204-14-52 | Email: sale@ru-cnp.com | <https://ru-cnp.com>

Запросите персональное коммерческое предложение - наши менеджеры ответят в течение 1 часа

Тел: +7 495 204-14-52 | Email: sale@ru-cnp.com | <https://ru-cnp.com>



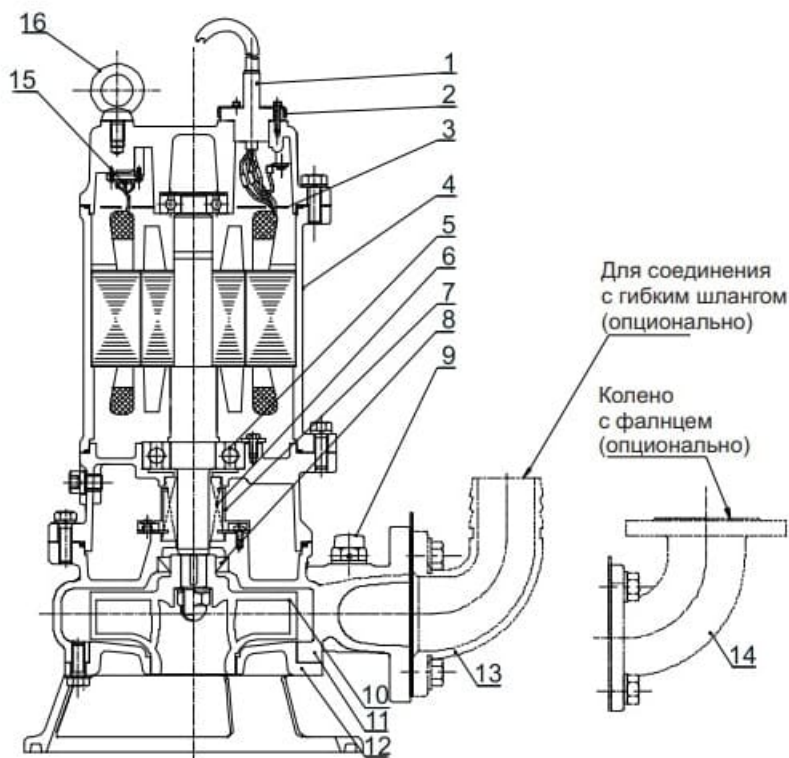
Отправьте запрос на коммерческое предложение и получите индивидуальные цены и сроки поставки. Насосное оборудование: циркуляционные, многоступенчатые, погружные, дренажные и канализационные насосы. Подбор, поставка, цены, технические консультации и доставка

Тел: +7 495 204-14-52 | Email: sale@ru-cnp.com | <https://ru-cnp.com>

Запросите персональное коммерческое предложение - наши менеджеры ответят в течение 1 часа

Тел: +7 495 204-14-52 | Email: sale@ru-cnp.com | <https://ru-cnp.com>

WQ(I)



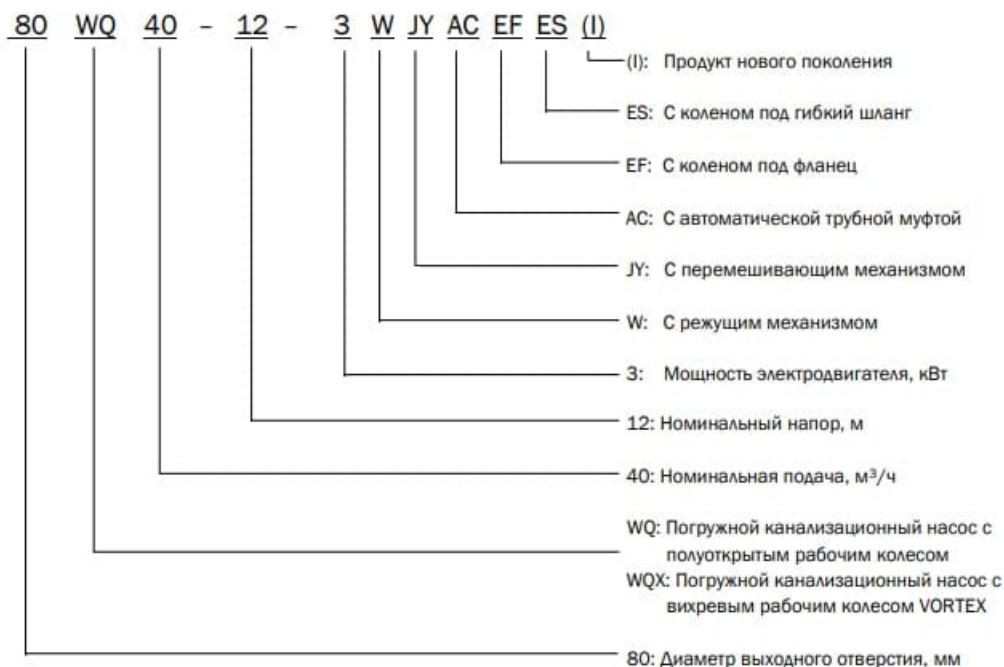
No.	Наименование	Материал
1	Кабель	Резина YZW
2	Кабельный ввод	/
3	Пластина	/
4	Электродвигатель	/
5	Подшипник	/
6	Торцевое уплотнение	Карбид кремния/ карбид вольфрама
7	Маслоподъемник	/
8	Манжетное уплотнение	Нитрильный каучук
9	Воздушный клапан	Резина/ПВХ
10	Рабочее колесо	HT200
11	Корпус	HT200
12	Крышка всасывания	HT200
13	Соединение с гибким шлангом	HT200
14	Колено с фланцем	HT200
15	Тепловая защита	/
16	Рым-болт	/

Отправьте запрос на коммерческое предложение и получите индивидуальные цены и сроки поставки. Насосное оборудование: циркуляционные, многоступенчатые, погружные, дренажные и канализационные насосы. Подбор, поставка, цены, технические консультации и доставка

Тел: +7 495 204-14-52 | Email: sale@ru-cnp.com | <https://ru-cnp.com>

Запросите персональное коммерческое предложение - наши менеджеры ответят в течение 1 часа

Тел: +7 495 204-14-52 | Email: sale@ru-cnp.com | <https://ru-cnp.com>



Отправьте запрос на коммерческое предложение и получите индивидуальные цены и сроки поставки. Насосное оборудование: циркуляционные, многоступенчатые, погружные, дренажные и канализационные насосы. Подбор, поставка, цены, технические консультации и доставка

Тел: +7 495 204-14-52 | Email: sale@ru-cnp.com | <https://ru-cnp.com>