

Запросите персональное коммерческое предложение - наши менеджеры ответят в течение 1 часа

Тел: +7 495 204-14-52 | Email: sale@ru-cnp.com | <https://ru-cnp.com>

**Полные характеристики, описание и фото на
Насос канализационный CNP 65WQ37-13-3AC(I) 3 кВт 3 × 380 В,
чугун, DN 65, кабель 9 м
(CNP 65WQ37-13-3AC(I))**



УЗНАТЬ ЦЕНУ ИЛИ КУПИТЬ

Отправьте запрос на коммерческое предложение и получите индивидуальные цены и сроки поставки. Насосное оборудование: циркуляционные, многоступенчатые, погружные, дренажные и канализационные насосы. Подбор, поставка, цены, технические консультации и доставка

Тел: +7 495 204-14-52 | Email: sale@ru-cnp.com | <https://ru-cnp.com>

Запросите персональное коммерческое предложение - наши менеджеры ответят в течение 1 часа

Тел: +7 495 204-14-52 | Email: sale@ru-cnp.com | <https://ru-cnp.com>

Оглавление

Описание CNP 65WQ37-13-3AC(I)

Характеристики товара

Фото CNP 65WQ37-13-3AC(I)

Отправьте запрос на коммерческое предложение и получите индивидуальные цены и сроки поставки. Насосное оборудование: циркуляционные, многоступенчатые, погружные, дренажные и канализационные насосы. Подбор, поставка, цены, технические консультации и доставка

Тел: +7 495 204-14-52 | Email: sale@ru-cnp.com | <https://ru-cnp.com>

Запросите персональное коммерческое предложение - наши менеджеры ответят в течение 1 часа

Тел: +7 495 204-14-52 | Email: sale@ru-cnp.com | <https://ru-cnp.com>

Описание Насос канализационный CNP 65WQ37-13-3AC(I) 3 кВт 3 × 380 В, чугун, DN 65, кабель 9 м

Насос канализационный CNP 65WQ37-13-3AC(I) — погружной фекальный насос для перекачивания бытовых и производственных канализационных стоков, а также других неагрессивных загрязнённых жидкостей с твёрдыми и волокнистыми включениями. Модель рассчитана на стационарную установку в системах водоотведения и канализационных насосных станциях с фланцевым подключением DN 65. Корпус и рабочее колесо выполнены из чугуна и рассчитаны на работу в тяжёлых условиях, электродвигатель — трёхфазный, 3 × 380 В, 3 кВт.

Напор up 13 м и производительность up 37 м³/ч позволяют работать с жидкостями температурой до 40 °С и допустимым размером включений до 25,5 мм. Кабель длиной 9 м упрощает монтаж в колодцах и резервуарах. Насос применяется в коммунальных, промышленных и муниципальных объектах, системах дренажа, автономной и ливневой канализации, где требуется устойчивое погружное оборудование с длительной работой в режиме S1.

Модель серии 65WQ37 сохраняет ключевые параметры: Ду 65, фланцевое соединение, IP68, класс изоляции F, максимальная глубина погружения 5 м, масса 60 кг. Автоматическая трубная муфта обеспечивает удобное подключение к напорному трубопроводу, встроенная термозащита — надёжную защиту двигателя, а конструкция без режущего механизма предназначена для стоков с допустимым размером твёрдых частиц.

Ключевые особенности CNP 65WQ37-13-3AC(I)

- **Тип:** Погружной канализационный насос.
- **Назначение:** Водоотведение, КНС, перекачивание бытовых и производственных стоков.
- **Мощность:** 3 кВт.
- **Питание:** 3 × 380 В.
- **Напор:** До 13 м.
- **Производительность:** До 37 м³/ч.
- **Размер включений:** До 25,5 мм.
- **Присоединение:** Фланцевое, DN 65.
- **Материал корпуса:** Чугун.
- **Кабель:** 9 м.
- **Степень защиты:** IP68.
- **Класс изоляции:** F.

Отправьте запрос на коммерческое предложение и получите индивидуальные цены и сроки поставки. Насосное оборудование: циркуляционные, многоступенчатые, погружные, дренажные и канализационные насосы. Подбор, поставка, цены, технические консультации и доставка

Тел: +7 495 204-14-52 | Email: sale@ru-cnp.com | <https://ru-cnp.com>

Запросите персональное коммерческое предложение - наши менеджеры ответят в течение 1 часа

Тел: +7 495 204-14-52 | Email: sale@ru-cnp.com | <https://ru-cnp.com>

Применение

Насос используют в системах канализации, водоотведения и канализационных насосных станциях для перекачивания загрязнённых вод с механическими включениями. Он подходит для бытовых и производственных стоков, дождевых и дренажных вод в составе инженерных систем зданий и сооружений.

Модель может применяться на коммунальных и промышленных объектах, в муниципальных системах, при транспортировке сточных вод в канализационные сети, а также в резервуарах и колодцах, где необходим погружной насос с фланцевым подключением.

При выборе важно учитывать предел по температуре жидкости до 40 °С, допустимую глубину погружения до 5 м, размер включений и характеристики питающей сети. Эти параметры позволяют использовать насос в режимах, где требуется стабильная подача и работа с загрязнённой средой без режущего механизма.

Отправьте запрос на коммерческое предложение и получите индивидуальные цены и сроки поставки. Насосное оборудование: циркуляционные, многоступенчатые, погружные, дренажные и канализационные насосы. Подбор, поставка, цены, технические консультации и доставка

Тел: +7 495 204-14-52 | Email: sale@ru-cnp.com | <https://ru-cnp.com>

Запросите персональное коммерческое предложение - наши менеджеры ответят в течение 1 часа

Тел: +7 495 204-14-52 | Email: sale@ru-cnp.com | <https://ru-cnp.com>

Характеристики Насос канализационный CNP 65WQ37-13-3AC(I) 3 кВт 3 × 380 В, чугун, DN 65, кабель 9 м

Класс изоляции	F
Класс защиты	IP68
Страна бренда	Китай
Страна производитель	Китай
Страна производства	КНР
Максимальный напор	19, М
Номинальная производительность	37, м ³ /ч
Номинальный напор	13, м
Макс. частота вращения двигателя	2840, Об/мин
Максимальная производительность	60, М ³ /ч
Термозащита	Встроенная
Максимальный размер частиц	25.5, мм
Поплаковый выключатель	Нет
Режим работы	S1 продолжительный
Максимальный напор Н _{мах} , м	13
Максимальный расход Q _{мах} , м.куб./ч	37

Отправьте запрос на коммерческое предложение и получите индивидуальные цены и сроки поставки. Насосное оборудование: циркуляционные, многоступенчатые, погружные, дренажные и канализационные насосы. Подбор, поставка, цены, технические консультации и доставка

Тел: +7 495 204-14-52 | Email: sale@ru-cnp.com | <https://ru-cnp.com>

Запросите персональное коммерческое предложение - наши менеджеры ответят в течение 1 часа

Тел: +7 495 204-14-52 | Email: sale@ru-cnp.com | <https://ru-cnp.com>

Максимальный размер включений/твердых частиц	25,5
Режущий механизм	Нет
Мощность двигателя P2	3000, Вт
Двигатель	Трехфазный
Ток	6,1, А
Напряжение, В	380
Мощность электродвигателя, кВт	3
Напряжение питания	380 ± 10%, В
Температура жидкости	+1...+40 °С
Максимальная глубина погружения под зеркало воды	20, м
Максимальная температура рабочей среды, °С	40
Рабочая среда	Стоки канализационные бытовые и производственные
Максимальная глубина погружения	5
Уплотнение	Двойное торцевое в масляной камере, карбид кремния/карбид вольфрама
Материал вала	Нержавеющая сталь
Материал корпуса насоса	Чугун
Материал корпуса двигателя	Чугун

Отправьте запрос на коммерческое предложение и получите индивидуальные цены и сроки поставки. Насосное оборудование: циркуляционные, многоступенчатые, погружные, дренажные и канализационные насосы. Подбор, поставка, цены, технические консультации и доставка

Тел: +7 495 204-14-52 | Email: sale@ru-cnp.com | <https://ru-cnp.com>

Запросите персональное коммерческое предложение - наши менеджеры ответят в течение 1 часа

Тел: +7 495 204-14-52 | Email: sale@ru-cnp.com | <https://ru-cnp.com>

Материал корпуса	Чугун
Материал рабочего колеса	Чугун
Вес	46, кг
Масса, кг	60
Гарантия производителя	24, Мес
Размер присоединения	DN65 фланец
Тип присоединения	Фланцевое
Ду	65
Производитель	CNP
Артикул	930069046
Артикул производителя	65WQ37-13-3AC(I)
Серия	65WQ37
Назначение	Водоотведение, КНС
Тип	Погружной
Модель	Насос канализационный CNP 65WQ37
Длина электрокабеля	9 м

Отправьте запрос на коммерческое предложение и получите индивидуальные цены и сроки поставки. Насосное оборудование: циркуляционные, многоступенчатые, погружные, дренажные и канализационные насосы. Подбор, поставка, цены, технические консультации и доставка

Тел: +7 495 204-14-52 | Email: sale@ru-cnp.com | <https://ru-cnp.com>

Запросите персональное коммерческое предложение - наши менеджеры ответят в течение 1 часа

Тел: +7 495 204-14-52 | Email: sale@ru-cnp.com | <https://ru-cnp.com>

Фото Насос канализационный CNP 65WQ37-13-3AC(I) 3 кВт 3 × 380 В, чугун, DN 65, кабель 9 м



Отправьте запрос на коммерческое предложение и получите индивидуальные цены и сроки поставки. Насосное оборудование: циркуляционные, многоступенчатые, погружные, дренажные и канализационные насосы. Подбор, поставка, цены, технические консультации и доставка

Тел: +7 495 204-14-52 | Email: sale@ru-cnp.com | <https://ru-cnp.com>

Запросите персональное коммерческое предложение - наши менеджеры ответят в течение 1 часа

Тел: +7 495 204-14-52 | Email: sale@ru-cnp.com | <https://ru-cnp.com>



Отправьте запрос на коммерческое предложение и получите индивидуальные цены и сроки поставки. Насосное оборудование: циркуляционные, многоступенчатые, погружные, дренажные и канализационные насосы. Подбор, поставка, цены, технические консультации и доставка

Тел: +7 495 204-14-52 | Email: sale@ru-cnp.com | <https://ru-cnp.com>

Запросите персональное коммерческое предложение - наши менеджеры ответят в течение 1 часа

Тел: +7 495 204-14-52 | Email: sale@ru-cnp.com | <https://ru-cnp.com>



Отправьте запрос на коммерческое предложение и получите индивидуальные цены и сроки поставки. Насосное оборудование: циркуляционные, многоступенчатые, погружные, дренажные и канализационные насосы. Подбор, поставка, цены, технические консультации и доставка

Тел: +7 495 204-14-52 | Email: sale@ru-cnp.com | <https://ru-cnp.com>

Запросите персональное коммерческое предложение - наши менеджеры ответят в течение 1 часа

Тел: +7 495 204-14-52 | Email: sale@ru-cnp.com | <https://ru-cnp.com>



Отправьте запрос на коммерческое предложение и получите индивидуальные цены и сроки поставки. Насосное оборудование: циркуляционные, многоступенчатые, погружные, дренажные и канализационные насосы. Подбор, поставка, цены, технические консультации и доставка

Тел: +7 495 204-14-52 | Email: sale@ru-cnp.com | <https://ru-cnp.com>

Запросите персональное коммерческое предложение - наши менеджеры ответят в течение 1 часа

Тел: +7 495 204-14-52 | Email: sale@ru-cnp.com | <https://ru-cnp.com>



Отправьте запрос на коммерческое предложение и получите индивидуальные цены и сроки поставки. Насосное оборудование: циркуляционные, многоступенчатые, погружные, дренажные и канализационные насосы. Подбор, поставка, цены, технические консультации и доставка

Тел: +7 495 204-14-52 | Email: sale@ru-cnp.com | <https://ru-cnp.com>

Запросите персональное коммерческое предложение - наши менеджеры ответят в течение 1 часа

Тел: +7 495 204-14-52 | Email: sale@ru-cnp.com | <https://ru-cnp.com>

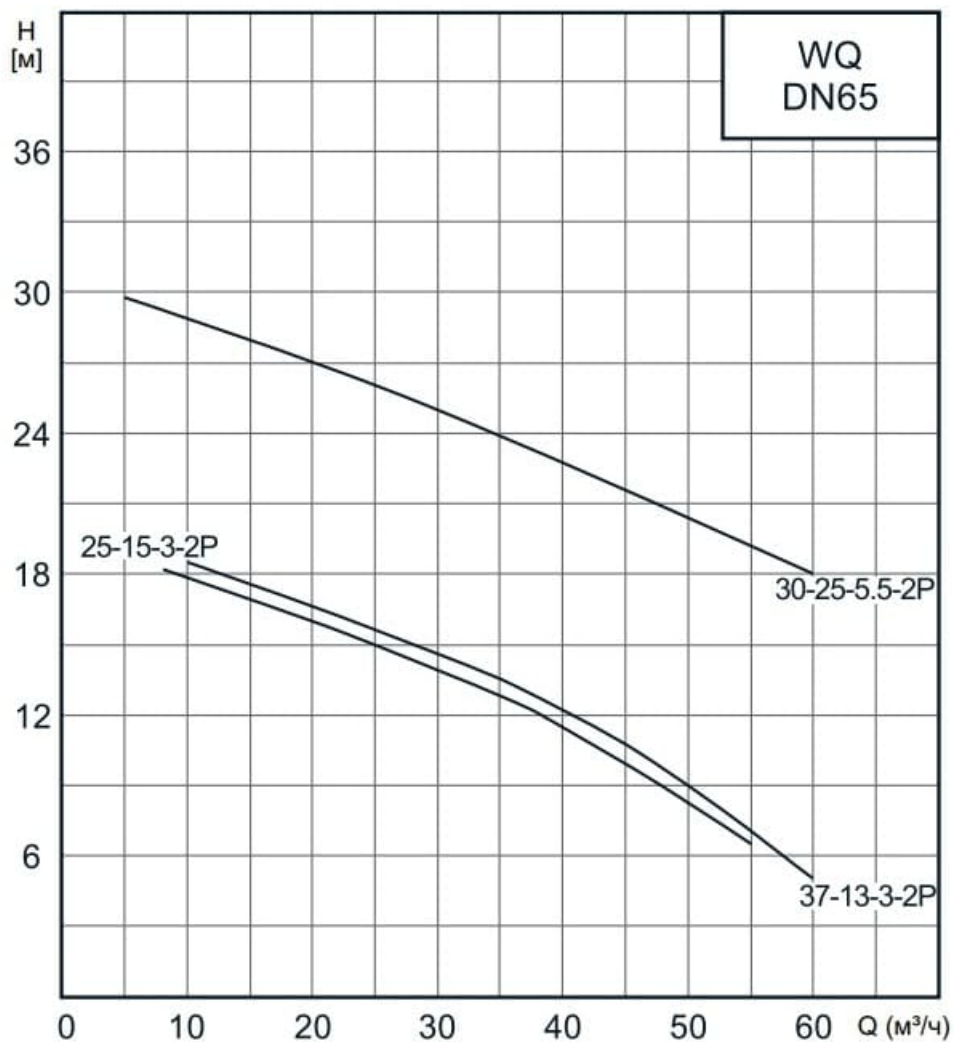


Отправьте запрос на коммерческое предложение и получите индивидуальные цены и сроки поставки. Насосное оборудование: циркуляционные, многоступенчатые, погружные, дренажные и канализационные насосы. Подбор, поставка, цены, технические консультации и доставка

Тел: +7 495 204-14-52 | Email: sale@ru-cnp.com | <https://ru-cnp.com>

Запросите персональное коммерческое предложение - наши менеджеры ответят в течение 1 часа

Тел: +7 495 204-14-52 | Email: sale@ru-cnp.com | <https://ru-cnp.com>



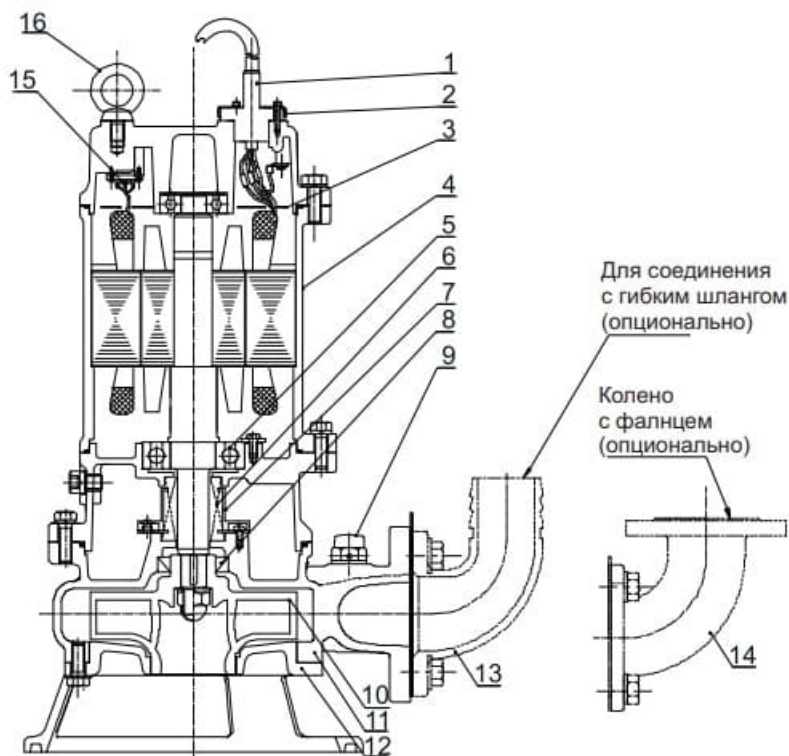
Отправьте запрос на коммерческое предложение и получите индивидуальные цены и сроки поставки. Насосное оборудование: циркуляционные, многоступенчатые, погружные, дренажные и канализационные насосы. Подбор, поставка, цены, технические консультации и доставка

Тел: +7 495 204-14-52 | Email: sale@ru-cnp.com | <https://ru-cnp.com>

Запросите персональное коммерческое предложение - наши менеджеры ответят в течение 1 часа

Тел: +7 495 204-14-52 | Email: sale@ru-cnp.com | <https://ru-cnp.com>

WQ(I)



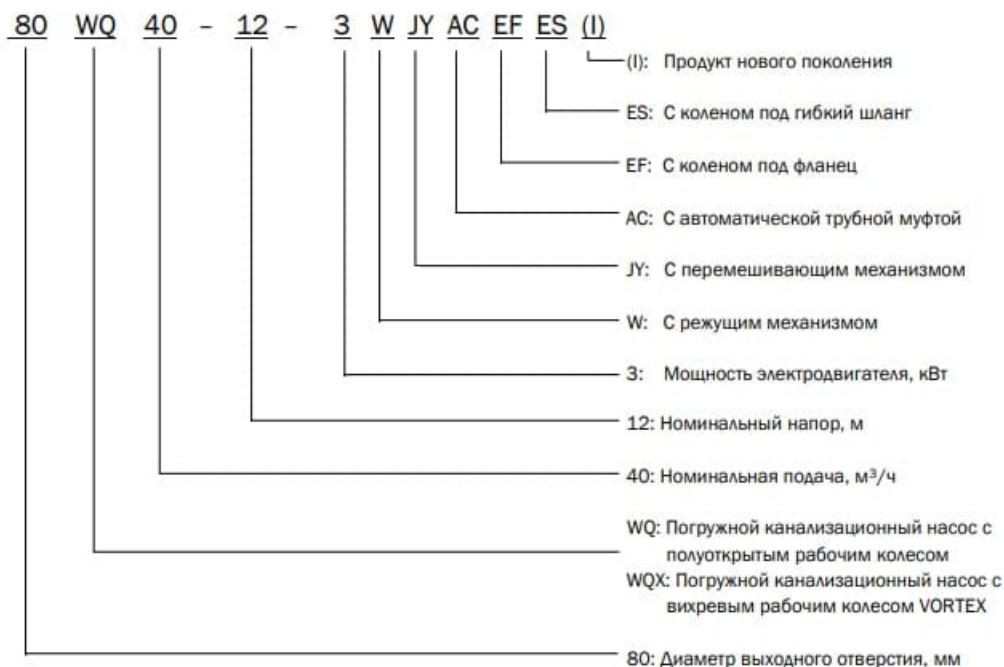
No.	Наименование	Материал
1	Кабель	Резина YZW
2	Кабельный ввод	/
3	Пластина	/
4	Электродвигатель	/
5	Подшипник	/
6	Торцевое уплотнение	Карбид кремния/ карбид вольфрама
7	Маслоподъемник	/
8	Манжетное уплотнение	Нитрильный каучук
9	Воздушный клапан	Резина/ПВХ
10	Рабочее колесо	HT200
11	Корпус	HT200
12	Крышка всасывания	HT200
13	Соединение с гибким шлангом	HT200
14	Колено с фланцем	HT200
15	Тепловая защита	/
16	Рым-болт	/

Отправьте запрос на коммерческое предложение и получите индивидуальные цены и сроки поставки. Насосное оборудование: циркуляционные, многоступенчатые, погружные, дренажные и канализационные насосы. Подбор, поставка, цены, технические консультации и доставка

Тел: +7 495 204-14-52 | Email: sale@ru-cnp.com | <https://ru-cnp.com>

Запросите персональное коммерческое предложение - наши менеджеры ответят в течение 1 часа

Тел: +7 495 204-14-52 | Email: sale@ru-cnp.com | <https://ru-cnp.com>



Отправьте запрос на коммерческое предложение и получите индивидуальные цены и сроки поставки. Насосное оборудование: циркуляционные, многоступенчатые, погружные, дренажные и канализационные насосы. Подбор, поставка, цены, технические консультации и доставка

Тел: +7 495 204-14-52 | Email: sale@ru-cnp.com | <https://ru-cnp.com>