

Запросите персональное коммерческое предложение - наши менеджеры ответят в течение 1 часа

Тел: +7 495 204-14-52 | Email: sale@ru-cnp.com | <https://ru-cnp.com>

**Полные характеристики, описание и фото на
Насос канализационный CNP 50WQ8-15-1.1AC(I) 1,1 кВт 3x380 В,
чугунный, с автоматической трубной муфтой, DN 50, кабель 9
м, Hmax 15 м, Qmax 8 м³/ч
(CNP 50WQ8-15-1.1AC(I))**



УЗНАТЬ ЦЕНУ ИЛИ КУПИТЬ

Отправьте запрос на коммерческое предложение и получите индивидуальные цены и сроки поставки. Насосное оборудование: циркуляционные, многоступенчатые, погружные, дренажные и канализационные насосы. Подбор, поставка, цены, технические консультации и доставка

Тел: +7 495 204-14-52 | Email: sale@ru-cnp.com | <https://ru-cnp.com>

Запросите персональное коммерческое предложение - наши менеджеры ответят в течение 1 часа

Тел: +7 495 204-14-52 | Email: sale@ru-cnp.com | <https://ru-cnp.com>

Оглавление

Описание CNP 50WQ8-15-1.1AC(I)

Характеристики товара

Фото CNP 50WQ8-15-1.1AC(I)

Отправьте запрос на коммерческое предложение и получите индивидуальные цены и сроки поставки. Насосное оборудование: циркуляционные, многоступенчатые, погружные, дренажные и канализационные насосы. Подбор, поставка, цены, технические консультации и доставка

Тел: +7 495 204-14-52 | Email: sale@ru-cnp.com | <https://ru-cnp.com>

Запросите персональное коммерческое предложение - наши менеджеры ответят в течение 1 часа

Тел: +7 495 204-14-52 | Email: sale@ru-cnp.com | <https://ru-cnp.com>

Описание Насос канализационный CNP 50WQ8-15-1.1AC(I) 1,1 кВт 3х380 В, чугунный, с автоматической трубной муфтой, DN 50, кабель 9 м, Hmax 15 м, Qmax 8 м³/ч

Насос канализационный CNP 50WQ8-15-1.1AC(I) предназначен для перекачивания бытовых и производственных стоков в системах водоотведения и канализационных насосных станциях. Это погружной насос с фланцевым присоединением DN 50 и автоматической трубной муфтой для стационарной установки, рассчитанный на работу в составе систем, где требуется перемещение загрязненной жидкости с твердыми включениями. Чугунный корпус обеспечивает надежность в жестких условиях эксплуатации.

Модель работает от трехфазной сети 3х380 В с электродвигателем мощностью 1,1 кВт и комплектуется кабелем длиной 9 м. Насос перекачивает среду с температурой до 40 °С, допускает погружение до 5 м и справляется с включениями размером до 20 мм. Максимальный напор 15 м при расходе 8 м³/ч делает модель подходящей для систем с повышенной высотой подъема и умеренной производительностью. Масса изделия 37,5 кг, режущий механизм отсутствует.

Ключевые особенности CNP 50WQ8-15-1.1AC(I)

- **Тип:** Погружной канализационный насос
- **Назначение:** Водоотведение, КНС, перекачивание стоков
- **Питание:** 3х380 В, 1,1 кВт
- **Гидравлические параметры:** Hmax 15 м, Qmax 8 м³/ч
- **Подключение:** Фланцевое DN 50, автоматическая трубная муфта
- **Материал корпуса:** Чугун
- **Рабочая среда:** Стоки канализационные бытовые и производственные
- **Условия эксплуатации:** Температура до 40 °С, включения до 20 мм, глубина погружения до 5 м
- **Кабель:** 9 м
- **Режущий механизм:** Отсутствует

Отправьте запрос на коммерческое предложение и получите индивидуальные цены и сроки поставки. Насосное оборудование: циркуляционные, многоступенчатые, погружные, дренажные и канализационные насосы. Подбор, поставка, цены, технические консультации и доставка

Тел: +7 495 204-14-52 | Email: sale@ru-cnp.com | <https://ru-cnp.com>

Запросите персональное коммерческое предложение - наши менеджеры ответят в течение 1 часа

Тел: +7 495 204-14-52 | Email: sale@ru-cnp.com | <https://ru-cnp.com>

Применение

Насос используется в системах водоотведения, канализационных насосных станциях и инженерных узлах коммунальных и промышленных объектов. Автоматическая трубная муфта облегчает стационарное подключение и совместима с системами DN 50. Чугунный корпус, фланцевое соединение и трехфазное питание позволяют применять модель в составе надежных насосных решений для объектов, где необходимы повышенный напор и устойчивость к включениям до 20 мм.

Отправьте запрос на коммерческое предложение и получите индивидуальные цены и сроки поставки. Насосное оборудование: циркуляционные, многоступенчатые, погружные, дренажные и канализационные насосы. Подбор, поставка, цены, технические консультации и доставка

Тел: +7 495 204-14-52 | Email: sale@ru-cnp.com | <https://ru-cnp.com>

Запросите персональное коммерческое предложение - наши менеджеры ответят в течение 1 часа

Тел: +7 495 204-14-52 | Email: sale@ru-cnp.com | <https://ru-cnp.com>

Характеристики Насос канализационный CNP 50WQ8-15-1.1AC(I) 1,1 кВт 3x380 В, чугунный, с автоматической трубной муфтой, DN 50, кабель 9 м, Hmax 15 м, Qmax 8 м³/ч

Напряжение, В	380
Мощность электродвигателя, кВт	1,1
Напряжение питания	380±10%, В
Мощность двигателя P2	1100, Вт
Двигатель	Трехфазный
Ток	2,6, А
Режим работы	S1 продолжительный
Поплаковый выключатель	Нет
Максимальный напор Hmax, м	15
Максимальный расход Qmax, м.куб./ч	8
Максимальный размер включений/твердых частиц	20
Режущий механизм	Нет
Максимальная производительность	24, М ³ /ч
Максимальный напор	16.5, М
Номинальная производительность	8, м ³ /ч

Отправьте запрос на коммерческое предложение и получите индивидуальные цены и сроки поставки. Насосное оборудование: циркуляционные, многоступенчатые, погружные, дренажные и канализационные насосы. Подбор, поставка, цены, технические консультации и доставка

Тел: +7 495 204-14-52 | Email: sale@ru-cnp.com | <https://ru-cnp.com>

Запросите персональное коммерческое предложение - наши менеджеры ответят в течение 1 часа

Тел: +7 495 204-14-52 | Email: sale@ru-cnp.com | <https://ru-cnp.com>

Номинальный напор	15, м
Макс. частота вращения двигателя	2850, Об/мин
Термозащита	Встроенная
Максимальный размер частиц	20, мм
Тип присоединения	Фланцевое
Ду	50
Размер присоединения	DN50 фланец
Материал корпуса	Чугун
Материал рабочего колеса	Чугун
Уплотнение	Двойное торцевое в масляной камере, карбид кремния/карбид вольфрама
Материал вала	Нержавеющая сталь
Материал корпуса насоса	Чугун
Материал корпуса двигателя	Чугун
Масса, кг	37.5
Вес	25,5, кг
Максимальная температура рабочей среды, °С	40
Рабочая среда	Стоки канализационные бытовые и производственные
Максимальная глубина погружения	5

Отправьте запрос на коммерческое предложение и получите индивидуальные цены и сроки поставки. Насосное оборудование: циркуляционные, многоступенчатые, погружные, дренажные и канализационные насосы. Подбор, поставка, цены, технические консультации и доставка

Тел: +7 495 204-14-52 | Email: sale@ru-cnp.com | <https://ru-cnp.com>

Запросите персональное коммерческое предложение - наши менеджеры ответят в течение 1 часа

Тел: +7 495 204-14-52 | Email: sale@ru-cnp.com | <https://ru-cnp.com>

Температура жидкости	+1...+40°C
Максимальная глубина погружения под зеркало воды	20, м
Гарантия производителя	24, Мес
Длина электрокабеля	9
Серия	50WQ8
Назначение	Водоотведение, КНС
Тип	Погружной
Модель	Насос канализационный CNP 50WQ8
Производитель	CNP
Артикул	930069012
Артикул производителя	50WQ8-15-1.1AC(I)
Страна производства	КНР
Класс защиты	IP68
Класс изоляции	F
Страна бренда	Китай
Страна производитель	Китай

Отправьте запрос на коммерческое предложение и получите индивидуальные цены и сроки поставки. Насосное оборудование: циркуляционные, многоступенчатые, погружные, дренажные и канализационные насосы. Подбор, поставка, цены, технические консультации и доставка

Тел: +7 495 204-14-52 | Email: sale@ru-cnp.com | <https://ru-cnp.com>

Запросите персональное коммерческое предложение - наши менеджеры ответят в течение 1 часа

Тел: +7 495 204-14-52 | Email: sale@ru-cnp.com | <https://ru-cnp.com>

Фото Насос канализационный CNP 50WQ8-15-1.1AC(I) 1,1 кВт 3x380 В, чугунный, с автоматической трубной муфтой, DN 50, кабель 9 м, Hmax 15 м, Qmax 8 м³/ч



Отправьте запрос на коммерческое предложение и получите индивидуальные цены и сроки поставки. Насосное оборудование: циркуляционные, многоступенчатые, погружные, дренажные и канализационные насосы. Подбор, поставка, цены, технические консультации и доставка

Тел: +7 495 204-14-52 | Email: sale@ru-cnp.com | <https://ru-cnp.com>

Запросите персональное коммерческое предложение - наши менеджеры ответят в течение 1 часа

Тел: +7 495 204-14-52 | Email: sale@ru-cnp.com | <https://ru-cnp.com>



Отправьте запрос на коммерческое предложение и получите индивидуальные цены и сроки поставки. Насосное оборудование: циркуляционные, многоступенчатые, погружные, дренажные и канализационные насосы. Подбор, поставка, цены, технические консультации и доставка

Тел: +7 495 204-14-52 | Email: sale@ru-cnp.com | <https://ru-cnp.com>

Запросите персональное коммерческое предложение - наши менеджеры ответят в течение 1 часа

Тел: +7 495 204-14-52 | Email: sale@ru-cnp.com | <https://ru-cnp.com>



Отправьте запрос на коммерческое предложение и получите индивидуальные цены и сроки поставки. Насосное оборудование: циркуляционные, многоступенчатые, погружные, дренажные и канализационные насосы. Подбор, поставка, цены, технические консультации и доставка

Тел: +7 495 204-14-52 | Email: sale@ru-cnp.com | <https://ru-cnp.com>

Запросите персональное коммерческое предложение - наши менеджеры ответят в течение 1 часа

Тел: +7 495 204-14-52 | Email: sale@ru-cnp.com | <https://ru-cnp.com>



Отправьте запрос на коммерческое предложение и получите индивидуальные цены и сроки поставки. Насосное оборудование: циркуляционные, многоступенчатые, погружные, дренажные и канализационные насосы. Подбор, поставка, цены, технические консультации и доставка

Тел: +7 495 204-14-52 | Email: sale@ru-cnp.com | <https://ru-cnp.com>

Запросите персональное коммерческое предложение - наши менеджеры ответят в течение 1 часа

Тел: +7 495 204-14-52 | Email: sale@ru-cnp.com | <https://ru-cnp.com>



Отправьте запрос на коммерческое предложение и получите индивидуальные цены и сроки поставки. Насосное оборудование: циркуляционные, многоступенчатые, погружные, дренажные и канализационные насосы. Подбор, поставка, цены, технические консультации и доставка

Тел: +7 495 204-14-52 | Email: sale@ru-cnp.com | <https://ru-cnp.com>

Запросите персональное коммерческое предложение - наши менеджеры ответят в течение 1 часа

Тел: +7 495 204-14-52 | Email: sale@ru-cnp.com | <https://ru-cnp.com>

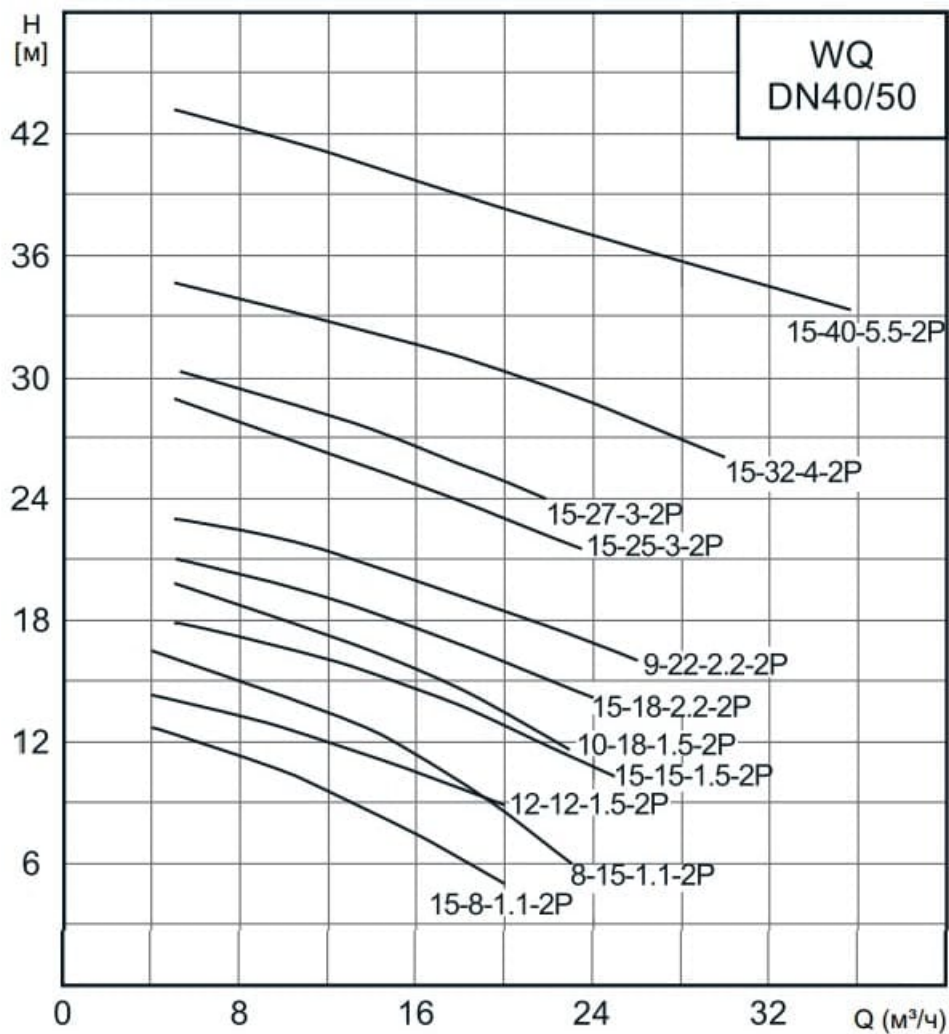


Отправьте запрос на коммерческое предложение и получите индивидуальные цены и сроки поставки. Насосное оборудование: циркуляционные, многоступенчатые, погружные, дренажные и канализационные насосы. Подбор, поставка, цены, технические консультации и доставка

Тел: +7 495 204-14-52 | Email: sale@ru-cnp.com | <https://ru-cnp.com>

Запросите персональное коммерческое предложение - наши менеджеры ответят в течение 1 часа

Тел: +7 495 204-14-52 | Email: sale@ru-cnp.com | <https://ru-cnp.com>



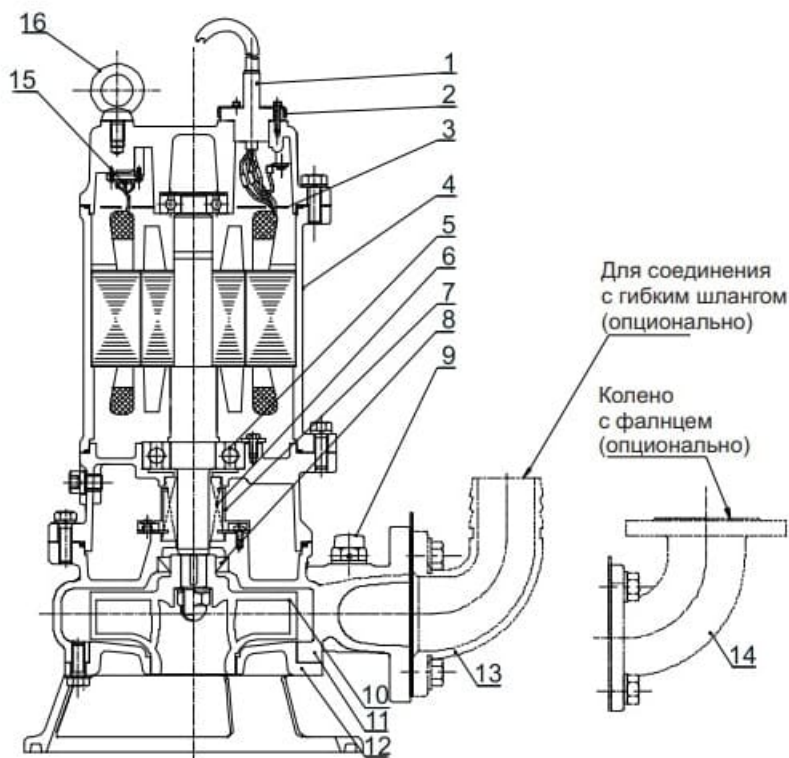
Отправьте запрос на коммерческое предложение и получите индивидуальные цены и сроки поставки. Насосное оборудование: циркуляционные, многоступенчатые, погружные, дренажные и канализационные насосы. Подбор, поставка, цены, технические консультации и доставка

Тел: +7 495 204-14-52 | Email: sale@ru-cnp.com | <https://ru-cnp.com>

Запросите персональное коммерческое предложение - наши менеджеры ответят в течение 1 часа

Тел: +7 495 204-14-52 | Email: sale@ru-cnp.com | <https://ru-cnp.com>

WQ(I)



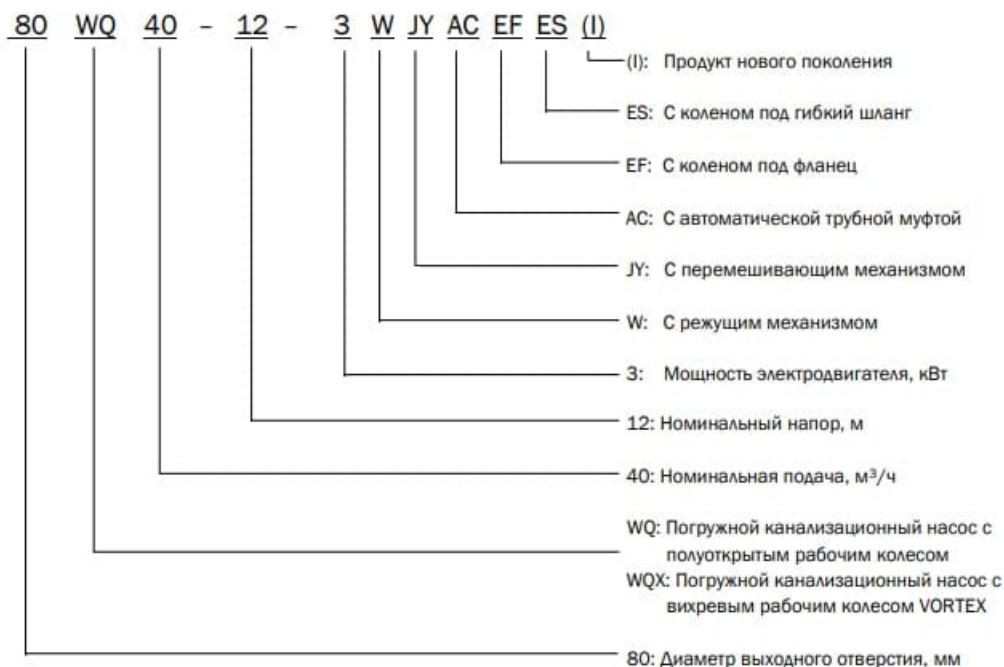
No.	Наименование	Материал
1	Кабель	Резина YZW
2	Кабельный ввод	/
3	Пластина	/
4	Электродвигатель	/
5	Подшипник	/
6	Торцевое уплотнение	Карбид кремния/ карбид вольфрама
7	Маслоподъемник	/
8	Манжетное уплотнение	Нитрильный каучук
9	Воздушный клапан	Резина/ПВХ
10	Рабочее колесо	HT200
11	Корпус	HT200
12	Крышка всасывания	HT200
13	Соединение с гибким шлангом	HT200
14	Колено с фланцем	HT200
15	Тепловая защита	/
16	Рым-болт	/

Отправьте запрос на коммерческое предложение и получите индивидуальные цены и сроки поставки. Насосное оборудование: циркуляционные, многоступенчатые, погружные, дренажные и канализационные насосы. Подбор, поставка, цены, технические консультации и доставка

Тел: +7 495 204-14-52 | Email: sale@ru-cnp.com | <https://ru-cnp.com>

Запросите персональное коммерческое предложение - наши менеджеры ответят в течение 1 часа

Тел: +7 495 204-14-52 | Email: sale@ru-cnp.com | <https://ru-cnp.com>



Отправьте запрос на коммерческое предложение и получите индивидуальные цены и сроки поставки. Насосное оборудование: циркуляционные, многоступенчатые, погружные, дренажные и канализационные насосы. Подбор, поставка, цены, технические консультации и доставка

Тел: +7 495 204-14-52 | Email: sale@ru-cnp.com | <https://ru-cnp.com>