

Запросите персональное коммерческое предложение - наши менеджеры ответят в течение 1 часа

Тел: +7 495 204-14-52 | Email: sale@ru-cnp.com | <https://ru-cnp.com>

**Полные характеристики, описание и фото на
Насос многоступенчатый горизонтальный CNP CHLF(T)4-
40LDWPC 0,75 кВт 1x220 В PN 10 70 °С, нержавеющая сталь с
чугунными патрубками
(CNP CHLFT4-40LDWPC)**



УЗНАТЬ ЦЕНУ ИЛИ КУПИТЬ

Отправьте запрос на коммерческое предложение и получите индивидуальные цены и сроки поставки. Насосное оборудование: циркуляционные, многоступенчатые, погружные, дренажные и канализационные насосы. Подбор, поставка, цены, технические консультации и доставка

Тел: +7 495 204-14-52 | Email: sale@ru-cnp.com | <https://ru-cnp.com>

Запросите персональное коммерческое предложение - наши менеджеры ответят в течение 1 часа

Тел: +7 495 204-14-52 | Email: sale@ru-cnp.com | <https://ru-cnp.com>

Оглавление

Описание CNP CHLFT4-40LDWPC

Характеристики товара

Фото CNP CHLFT4-40LDWPC

Отправьте запрос на коммерческое предложение и получите индивидуальные цены и сроки поставки. Насосное оборудование: циркуляционные, многоступенчатые, погружные, дренажные и канализационные насосы. Подбор, поставка, цены, технические консультации и доставка

Тел: +7 495 204-14-52 | Email: sale@ru-cnp.com | <https://ru-cnp.com>

Запросите персональное коммерческое предложение - наши менеджеры ответят в течение 1 часа

Тел: +7 495 204-14-52 | Email: sale@ru-cnp.com | <https://ru-cnp.com>

Описание Насос многоступенчатый горизонтальный CNP CHLF(T)4-40LDWPC 0,75 кВт 1x220 В PN 10 70 °С, нержавеющая сталь с чугунными патрубками

Горизонтальный многоступенчатый центробежный насос CHLF(T)4-40LDWPC предназначен для перекачивания чистой неагрессивной жидкости в системах холодного и горячего водоснабжения, отопления, циркуляции, охлаждения, водонагрева, водоочистки и фильтрации. Конструкция рассчитана на работу с жидкостями без взвешенных, твёрдых, абразивных или волокнистых включений в диапазоне pH 5 - 9. Модель выполнена в моноблочном исполнении с четырёхступенчатой схемой для получения стабильного напора при подаче воды и технологических жидкостей: номинальная подача 4 м³/ч, номинальный напор 31 м, максимальный напор 37,5 м, мощность 0,75 кВт, 2900 об/мин.

Насос питается от 220 В однофазной сети, имеет резьбовые входные и выходные соединения: вход 1 1/4" ВР, выход 1" ВР. Рабочее давление до 10 бар. Корпус из нержавеющей стали, патрубки из чугуна, рабочее колесо из нержавеющей стали обеспечивают устойчивость к коррозии. Температура рабочей среды может достигать 70 °С, окружающей среды - до +40 °С. Степень защиты IP55, класс изоляции F, двигатель оснащён встроенным конденсатором без частотного преобразователя.

Назначение насоса - системы водоснабжения жилищно-коммунального и промышленного назначения с требованием горизонтальной установки и устойчивой работы. Применяется в насосных станциях, системах поддержания давления, циркуляционных и технологических контурах водоподачи. Компактное моноблочное исполнение с многоступенчатой гидравлической частью позволяет использовать его в трубопроводных системах с резьбовой обвязкой.

Ключевые особенности CHLFT4-40LDWPC

- **Тип:** Горизонтальный многоступенчатый центробежный насос.
- **Назначение:** ХВС, ГВС, отопление, циркуляция, охлаждение, водонагрев, водоочистка.
- **Гидравлика:** 4 ступени, подача 4 м³/ч, напор 31 м (макс. 37,5 м).
- **Питание:** 220 В, мощность 0,75 кВт, однофазный.
- **Присоединение:** ВР, вход 1 1/4", выход 1".
- **Материалы:** Корпус и рабочее колесо нержавеющая сталь, патрубки чугун.
- **Эксплуатация:** Температура рабочей среды до 70 °С, pH 5 - 9, давление до 10 бар.
- **Защита:** IP55, класс F, встроенный конденсатор.

Отправьте запрос на коммерческое предложение и получите индивидуальные цены и сроки поставки. Насосное оборудование: циркуляционные, многоступенчатые, погружные, дренажные и канализационные насосы. Подбор, поставка, цены, технические консультации и доставка

Тел: +7 495 204-14-52 | Email: sale@ru-cnp.com | <https://ru-cnp.com>

Запросите персональное коммерческое предложение - наши менеджеры ответят в течение 1 часа

Тел: +7 495 204-14-52 | Email: sale@ru-cnp.com | <https://ru-cnp.com>

Применение

Насос используют в системах холодного и горячего водоснабжения, отопительных контурах, установках повышения давления, циркуляционных и охлаждающих линиях. Подходит для перекачивания чистой воды, минеральной воды и маловязких жидкостей, не агрессивных к нержавеющей стали. Применяется в коммунальных и промышленных системах, на объектах водоподготовки, фильтрации и технологической подачи воды. Горизонтальное исполнение с резьбовыми соединениями упрощает встраивание в трубопроводные системы. Ограничения по рабочей среде, температуре и рН позволяют использовать насос в штатных режимах без твёрдых и волокнистых включений, что делает его уместным для насосных станций, систем водоснабжения и циркуляции.

Отправьте запрос на коммерческое предложение и получите индивидуальные цены и сроки поставки. Насосное оборудование: циркуляционные, многоступенчатые, погружные, дренажные и канализационные насосы. Подбор, поставка, цены, технические консультации и доставка

Тел: +7 495 204-14-52 | Email: sale@ru-cnp.com | <https://ru-cnp.com>

Запросите персональное коммерческое предложение - наши менеджеры ответят в течение 1 часа

Тел: +7 495 204-14-52 | Email: sale@ru-cnp.com | <https://ru-cnp.com>

Характеристики Насос многоступенчатый горизонтальный CNP CHLF(T)4-40LDWPC 0,75 кВт 1x220 В PN 10 70 °С, нержавеющая сталь с чугунными патрубками

Тип рабочего колеса	Центробежный
Максимальная производительность	7 м³/ч
Максимальный напор	37.5 м
Количество ступеней	4
Конденсатор	Встроенный
Номинальный расход $Q_{ном}$, м.куб./ч	4
Номинальный напор $H_{ном}$, м	31
Частотный преобразователь	Нет
Частота вращения вала	2900 об/мин
Напряжение питания	230±10 %, В
Мощность двигателя P2	750 Вт
Двигатель	Однофазный
Напряжение, В	220
Мощность электродвигателя, кВт	0,75
Тип насоса	Центробежный многоступенчатый
Серия	CHLF(T)4

Отправьте запрос на коммерческое предложение и получите индивидуальные цены и сроки поставки. Насосное оборудование: циркуляционные, многоступенчатые, погружные, дренажные и канализационные насосы. Подбор, поставка, цены, технические консультации и доставка

Тел: +7 495 204-14-52 | Email: sale@ru-cnp.com | <https://ru-cnp.com>

Запросите персональное коммерческое предложение - наши менеджеры ответят в течение 1 часа

Тел: +7 495 204-14-52 | Email: sale@ru-cnp.com | <https://ru-cnp.com>

Назначение	ХВС, ГВС, отопление
Тип	Центробежный
Исполнение	Моноблочный
Модель	Насос многоступенчатый горизонтальный CNP CHLF(T)4; CHLF(T)4-40LDWPC
Вид	Горизонтальный
Максимальное рабочее давление	10 Атм
Температура жидкости	-15...+70 °С
Температура окружающей среды	+1...+40 °С
Уровень pH	5...9
Максимальная температура рабочей среды, °С	70
Материал вала	Нержавеющая сталь
Материал корпуса насоса	Нержавеющая сталь/чугун
Материал патрубков	Чугун
Материал корпуса	Нержавеющая сталь
Материал рабочего колеса	Нержавеющая сталь
Вес	17 кг
Масса, кг	17
Класс защиты	IP55

Отправьте запрос на коммерческое предложение и получите индивидуальные цены и сроки поставки. Насосное оборудование: циркуляционные, многоступенчатые, погружные, дренажные и канализационные насосы. Подбор, поставка, цены, технические консультации и доставка

Тел: +7 495 204-14-52 | Email: sale@ru-cnp.com | <https://ru-cnp.com>

Запросите персональное коммерческое предложение - наши менеджеры ответят в течение 1 часа

Тел: +7 495 204-14-52 | Email: sale@ru-cnp.com | <https://ru-cnp.com>

Класс изоляции	F
Страна бренда	Китай
Страна производитель	Китай
Страна производства	КНР
Гарантия производителя	24, Мес
Входное отверстие	1 1/4" ВР
Выходное отверстие	1" ВР
Тип присоединения	ВР
Ру, кгс/см ²	10
Резьба	1 1/4" - 1"
Производитель	CNP
Артикул	930068513
Артикул производителя	CHLFT4-40LDWPC

Отправьте запрос на коммерческое предложение и получите индивидуальные цены и сроки поставки. Насосное оборудование: циркуляционные, многоступенчатые, погружные, дренажные и канализационные насосы. Подбор, поставка, цены, технические консультации и доставка

Тел: +7 495 204-14-52 | Email: sale@ru-cnp.com | <https://ru-cnp.com>

Запросите персональное коммерческое предложение - наши менеджеры ответят в течение 1 часа

Тел: +7 495 204-14-52 | Email: sale@ru-cnp.com | <https://ru-cnp.com>

Фото Насос многоступенчатый горизонтальный CNP CHLF(T)4-40LDWPC 0,75 кВт 1x220 В PN 10 70 °С, нержавеющая сталь с чугунными патрубками



Отправьте запрос на коммерческое предложение и получите индивидуальные цены и сроки поставки. Насосное оборудование: циркуляционные, многоступенчатые, погружные, дренажные и канализационные насосы. Подбор, поставка, цены, технические консультации и доставка

Тел: +7 495 204-14-52 | Email: sale@ru-cnp.com | <https://ru-cnp.com>

Запросите персональное коммерческое предложение - наши менеджеры ответят в течение 1 часа

Тел: +7 495 204-14-52 | Email: sale@ru-cnp.com | <https://ru-cnp.com>

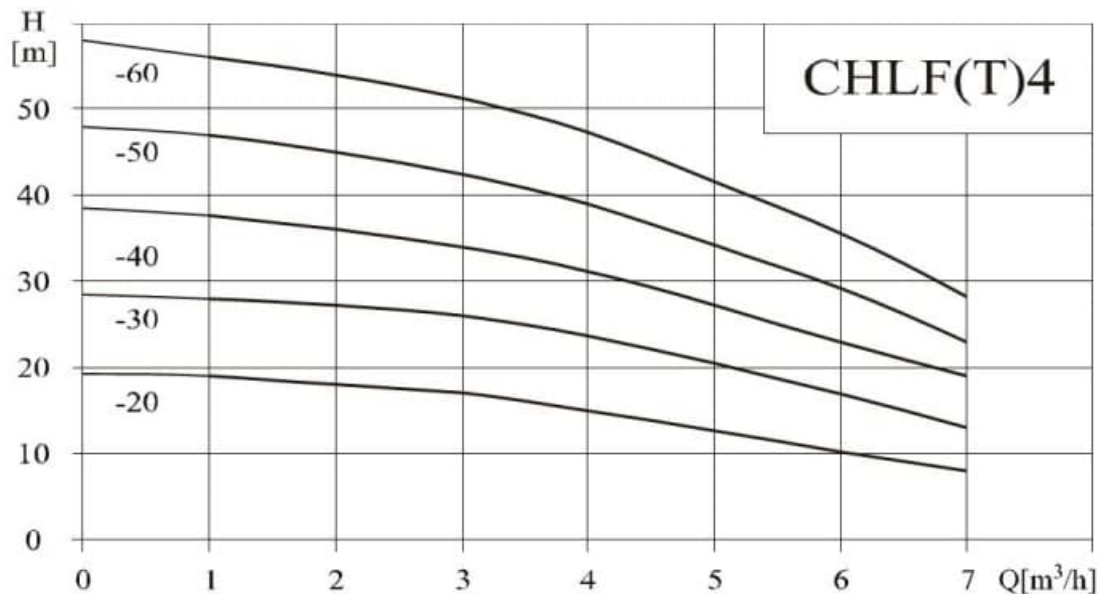


Отправьте запрос на коммерческое предложение и получите индивидуальные цены и сроки поставки. Насосное оборудование: циркуляционные, многоступенчатые, погружные, дренажные и канализационные насосы. Подбор, поставка, цены, технические консультации и доставка

Тел: +7 495 204-14-52 | Email: sale@ru-cnp.com | <https://ru-cnp.com>

Запросите персональное коммерческое предложение - наши менеджеры ответят в течение 1 часа

Тел: +7 495 204-14-52 | Email: sale@ru-cnp.com | <https://ru-cnp.com>



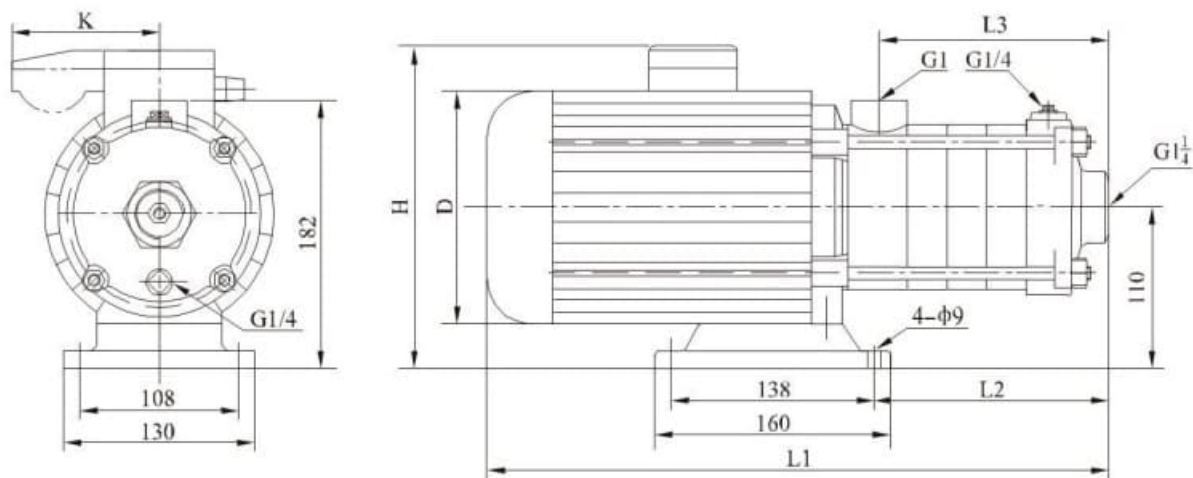
Модель	Приводной двигатель		Q (m³/h)	H (m)						
	(kW)	(hp)		1	2	3	4	5	6	7
CHLF(T)4-20	0.37	0.5	H (m)	19	18	17	15	12.5	10	8
CHLF(T)4-30	0.55	0.75		28	27	26	23.5	20.5	17	13
CHLF(T)4-40	0.75	1		37.5	36	34	31	27	23	19
CHLF(T)4-50	1.1	1.5		47	45	42.5	39	34	29	23
CHLF(T)4-60	1.1	1.5		56	54	51	47	41.5	35.5	28

Отправьте запрос на коммерческое предложение и получите индивидуальные цены и сроки поставки. Насосное оборудование: циркуляционные, многоступенчатые, погружные, дренажные и канализационные насосы. Подбор, поставка, цены, технические консультации и доставка

Тел: +7 495 204-14-52 | Email: sale@ru-cnp.com | <https://ru-cnp.com>

Запросите персональное коммерческое предложение - наши менеджеры ответят в течение 1 часа

Тел: +7 495 204-14-52 | Email: sale@ru-cnp.com | <https://ru-cnp.com>



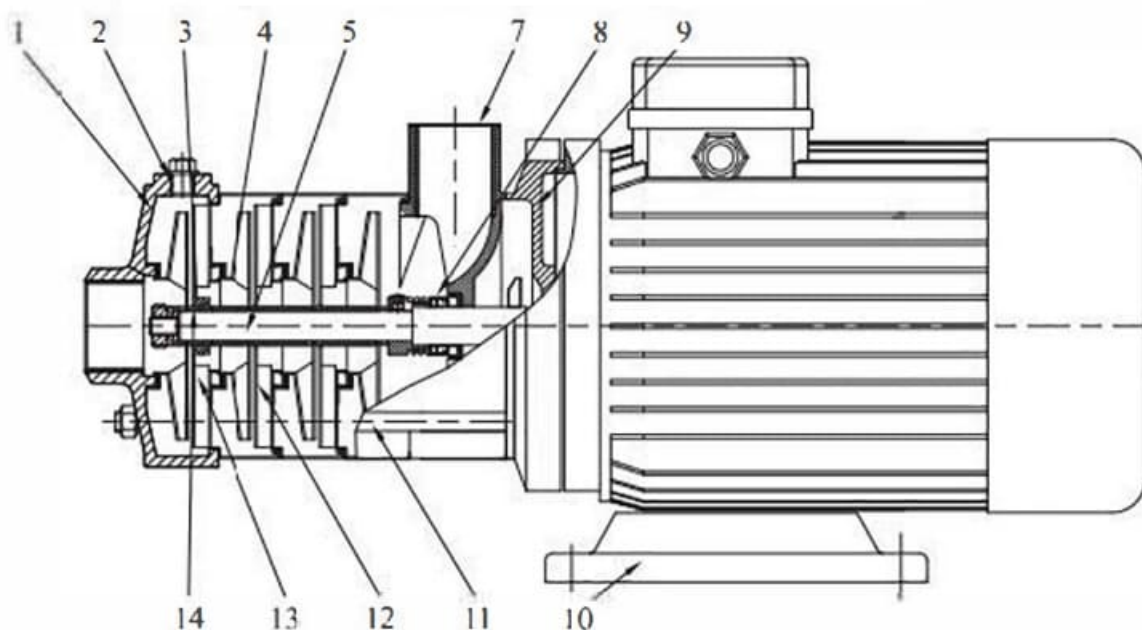
Двигатель	Модель	Размер (мм)						Масса (кг)
		L1	L2	L3	D	H	K	
Трёхфазный/ однофазный	CHLF(T)4-20	329	105	102	145	215/230	/96	15
	CHLF(T)4-30	356	132	129	145	215/230	/96	15
	CHLF(T)4-40	416	162	156	170	225/245	/100	17
	CHLF(T)4-50	455	188	183	170	225/245	/100	17
	CHLF(T)4-60	482	213	210	170	225/245	/100	17

Отправьте запрос на коммерческое предложение и получите индивидуальные цены и сроки поставки. Насосное оборудование: циркуляционные, многоступенчатые, погружные, дренажные и канализационные насосы. Подбор, поставка, цены, технические консультации и доставка

Тел: +7 495 204-14-52 | Email: sale@ru-cnp.com | <https://ru-cnp.com>

Запросите персональное коммерческое предложение - наши менеджеры ответят в течение 1 часа

Тел: +7 495 204-14-52 | Email: sale@ru-cnp.com | <https://ru-cnp.com>



1	Входной патрубок	Чугун	ASTM25B
2	Пробка	Нержавеющая сталь	AISI304
3	Подшипник	Карбид вольфрама	
4	Колесо рабочее	Нержавеющая сталь	AISI304
5	Вал	Нержавеющая сталь	AISI304
7	Выходной патрубок	Чугун	ASTM25B
8	Уплотнение торцовое		

9	Фланец	Алюминиевый сплав	
10	Плита основания	Чугун	ASTM25B
11	Болт	Нержавеющая сталь	AISI304
12	Диффузор	Нержавеющая сталь	AISI304
13	Опорный диффузор	Нержавеющая сталь	AISI304
14	Втулка колеса рабочего	Нержавеющая сталь	AISI304

Отправьте запрос на коммерческое предложение и получите индивидуальные цены и сроки поставки. Насосное оборудование: циркуляционные, многоступенчатые, погружные, дренажные и канализационные насосы. Подбор, поставка, цены, технические консультации и доставка

Тел: +7 495 204-14-52 | Email: sale@ru-cnp.com | <https://ru-cnp.com>

Запросите персональное коммерческое предложение - наши менеджеры ответят в течение 1 часа

Тел: +7 495 204-14-52 | Email: sale@ru-cnp.com | <https://ru-cnp.com>



Отправьте запрос на коммерческое предложение и получите индивидуальные цены и сроки поставки. Насосное оборудование: циркуляционные, многоступенчатые, погружные, дренажные и канализационные насосы. Подбор, поставка, цены, технические консультации и доставка

Тел: +7 495 204-14-52 | Email: sale@ru-cnp.com | <https://ru-cnp.com>

Запросите персональное коммерческое предложение - наши менеджеры ответят в течение 1 часа

Тел: +7 495 204-14-52 | Email: sale@ru-cnp.com | <https://ru-cnp.com>



CHLFT



CHLF



CHL

Отправьте запрос на коммерческое предложение и получите индивидуальные цены и сроки поставки. Насосное оборудование: циркуляционные, многоступенчатые, погружные, дренажные и канализационные насосы. Подбор, поставка, цены, технические консультации и доставка

Тел: +7 495 204-14-52 | Email: sale@ru-cnp.com | <https://ru-cnp.com>