

Запросите персональное коммерческое предложение - наши менеджеры ответят в течение 1 часа

Тел: +7 495 204-14-52 | Email: sale@ru-cnp.com | <https://ru-cnp.com>

**Полные характеристики, описание и фото на
Насос многоступенчатый горизонтальный CNP CHLF(T)20-
40LSWPC 4,4 кВт 3x380 В PN 10 70 °С, нержавеющая сталь с
чугунными патрубками
(CNP CHLFT20-40LSWPC)**



УЗНАТЬ ЦЕНУ ИЛИ КУПИТЬ

Отправьте запрос на коммерческое предложение и получите индивидуальные цены и сроки поставки. Насосное оборудование: циркуляционные, многоступенчатые, погружные, дренажные и канализационные насосы. Подбор, поставка, цены, технические консультации и доставка

Тел: +7 495 204-14-52 | Email: sale@ru-cnp.com | <https://ru-cnp.com>

Запросите персональное коммерческое предложение - наши менеджеры ответят в течение 1 часа

Тел: +7 495 204-14-52 | Email: sale@ru-cnp.com | <https://ru-cnp.com>

Оглавление

Описание CNP CHLFT20-40LSWPC

Характеристики товара

Фото CNP CHLFT20-40LSWPC

Отправьте запрос на коммерческое предложение и получите индивидуальные цены и сроки поставки. Насосное оборудование: циркуляционные, многоступенчатые, погружные, дренажные и канализационные насосы. Подбор, поставка, цены, технические консультации и доставка

Тел: +7 495 204-14-52 | Email: sale@ru-cnp.com | <https://ru-cnp.com>

Запросите персональное коммерческое предложение - наши менеджеры ответят в течение 1 часа

Тел: +7 495 204-14-52 | Email: sale@ru-cnp.com | <https://ru-cnp.com>

Описание Насос многоступенчатый горизонтальный CNP CHLF(T)20-40LSWPC 4,4 кВт 3x380 В PN 10 70 °С, нержавеющая сталь с чугунными патрубками

Горизонтальный многоступенчатый центробежный насос CNP CHLF(T)20-40LSWPC предназначен для перекачивания чистой воды и неагрессивных жидкостей в системах холодного и горячего водоснабжения, отопления, циркуляции, повышения давления и водоподготовки. Модель моноблочного исполнения применяется в инженерных системах, где требуется сочетание стабильной подачи, компактного горизонтального размещения и работы с рабочей средой в стандартном диапазоне температур. Конструкция из нержавеющей стали и чугунные патрубки обеспечивают практичное решение для водных и технологических контуров.

Насос имеет номинальный расход 20 м³/ч и номинальный напор 46,5 м. Электродвигатель мощностью 4,4 кВт подключается к трехфазной сети 3x380 В на частоте 2900 об/мин. Максимальная производительность достигает 28 м³/ч при максимальном напоре 53 м. Максимальная температура рабочей среды составляет 70 °С, рабочее давление - PN 10. Присоединение выполнено резьбой 2" - 2" ВР. Масса изделия 44 кг.

Серия CHLF(T)20 объединяет горизонтальные многоступенчатые центробежные насосы. Модель содержит 4 ступени и работает в диапазоне температур жидкости от -15 до +70 °С при температуре окружающей среды от +1 до +40 °С. Уровень рН рабочей среды должен находиться в пределах 5 - 9. Насос не имеет частотного преобразователя, имеет класс защиты IP55 и класс изоляции F. Максимальное рабочее давление составляет 10 Атм. Гарантия производителя - 24 месяца. Он подходит для задач, где важны напорные характеристики, непрерывная подача и работа с чистой жидкостью без абразивных и волокнистых включений.

Ключевые особенности CNP CHLFT20-40LSWPC

- **Тип:** Горизонтальный многоступенчатый центробежный насос.
- **Исполнение:** Моноблочное.
- **Мощность:** 4,4 кВт.
- **Питание:** 3x380 В (380±10% В).
- **Номинальный расход:** 20 м³/ч.
- **Номинальный напор:** 46,5 м.
- **Максимальная производительность:** 28 м³/ч.
- **Максимальный напор:** 53 м.
- **Рабочая среда:** До 70 °С.
- **Давление:** PN 10.
- **Присоединение:** Резьба 2" - 2", ВР.
- **Материалы:** Корпус и вал из нержавеющей стали, патрубки из чугуна.
- **Частота вращения:** 2900 об/мин.
- **Частотный преобразователь:** Нет.
- **Класс защиты:** IP55.

Отправьте запрос на коммерческое предложение и получите индивидуальные цены и сроки поставки. Насосное оборудование: циркуляционные, многоступенчатые, погружные, дренажные и канализационные насосы. Подбор, поставка, цены, технические консультации и доставка

Тел: +7 495 204-14-52 | Email: sale@ru-cnp.com | <https://ru-cnp.com>

Запросите персональное коммерческое предложение - наши менеджеры ответят в течение 1 часа

Тел: +7 495 204-14-52 | Email: sale@ru-cnp.com | <https://ru-cnp.com>

- **Класс изоляции:** F.
- **Количество ступеней:** 4.
- **Гарантия:** 24 месяца.

Отправьте запрос на коммерческое предложение и получите индивидуальные цены и сроки поставки. Насосное оборудование: циркуляционные, многоступенчатые, погружные, дренажные и канализационные насосы. Подбор, поставка, цены, технические консультации и доставка

Тел: +7 495 204-14-52 | Email: sale@ru-cnp.com | <https://ru-cnp.com>

Запросите персональное коммерческое предложение - наши менеджеры ответят в течение 1 часа

Тел: +7 495 204-14-52 | Email: sale@ru-cnp.com | <https://ru-cnp.com>

Применение

Насос используют в системах холодного и горячего водоснабжения, отопления, циркуляции и повышения давления на объектах жилого, коммерческого и промышленного назначения. Он предназначен для перекачивания чистой неагрессивной жидкости с заданными напорными характеристиками.

Модель используется в установках водоподготовки, фильтрации, кондиционирования, охлаждения, а также в системах технологической перекачки и смешивания жидкостей. Допустимый температурный режим до 70 °С и уровень pH 5 - 9 позволяют применять насос в стандартных контурах водоснабжения и тепловых системах.

Горизонтальное исполнение и резьбовое подключение 2" - 2" ВР упрощают интеграцию в существующие трубопроводы. Конструкция с корпусом из нержавеющей стали и чугунными патрубками рассчитана на типовые инженерные решения, где важны стабильная подача, совместимость с водными средами и работа при заданных параметрах расхода и напора.

Отправьте запрос на коммерческое предложение и получите индивидуальные цены и сроки поставки. Насосное оборудование: циркуляционные, многоступенчатые, погружные, дренажные и канализационные насосы. Подбор, поставка, цены, технические консультации и доставка

Тел: +7 495 204-14-52 | Email: sale@ru-cnp.com | <https://ru-cnp.com>

Запросите персональное коммерческое предложение - наши менеджеры ответят в течение 1 часа

Тел: +7 495 204-14-52 | Email: sale@ru-cnp.com | <https://ru-cnp.com>

Характеристики Насос многоступенчатый горизонтальный CNP CHLF(T)20-40LSWPC 4,4 кВт 3x380 В PN 10 70 °С, нержавеющая сталь с чугунными патрубками

Тип рабочего колеса	Центробежный
Максимальная производительность	28 м³/ч
Максимальный напор	53 м
Макс. частота вращения двигателя	2900 Об/мин
Количество ступеней	4
Номинальный расход $Q_{ном}$, м.куб./ч	20
Номинальный напор $H_{ном}$, м	46,5
Частотный преобразователь	Нет
Частота вращения вала	2900
Тип насоса	Центробежный многоступенчатый
Серия	CHLF(T)20
Назначение	ХВС, ГВС, отопление
Тип	Центробежный
Исполнение	Моноблочный
Модель	Насос многоступенчатый горизонтальный CNP CHLF(T)20
Вид	Горизонтальный

Отправьте запрос на коммерческое предложение и получите индивидуальные цены и сроки поставки. Насосное оборудование: циркуляционные, многоступенчатые, погружные, дренажные и канализационные насосы. Подбор, поставка, цены, технические консультации и доставка

Тел: +7 495 204-14-52 | Email: sale@ru-cnp.com | <https://ru-cnp.com>

Запросите персональное коммерческое предложение - наши менеджеры ответят в течение 1 часа

Тел: +7 495 204-14-52 | Email: sale@ru-cnp.com | <https://ru-cnp.com>

Мощность двигателя P2	4400 Вт
Двигатель	Трехфазный
Напряжение питания	380±10% В
Напряжение, В	380
Мощность электродвигателя, кВт	4,4
Максимальное рабочее давление	10 Атм
Температура жидкости	-15...+70°C
Температура окружающей среды	+1...+40°C
Уровень рН	5...9
Максимальная температура рабочей среды, °С	70
Материал вала	Нержавеющая сталь
Материал корпуса насоса	Нержавеющая сталь / чугун
Материал корпуса	Нержавеющая сталь
Материал рабочего колеса	Нержавеющая сталь
Материал патрубков	Чугун
Вес	44, кг
Масса, кг	44
Класс защиты	IP55

Отправьте запрос на коммерческое предложение и получите индивидуальные цены и сроки поставки. Насосное оборудование: циркуляционные, многоступенчатые, погружные, дренажные и канализационные насосы. Подбор, поставка, цены, технические консультации и доставка

Тел: +7 495 204-14-52 | Email: sale@ru-cnp.com | <https://ru-cnp.com>

Запросите персональное коммерческое предложение - наши менеджеры ответят в течение 1 часа

Тел: +7 495 204-14-52 | Email: sale@ru-cnp.com | <https://ru-cnp.com>

Класс изоляции	F
Страна бренда	Китай
Страна производитель	Китай
Страна производства	КНР
Гарантия производителя	24 Мес
Входное отверстие	2"BP
Выходное отверстие	2"BP
Тип присоединения	BP
Ру, кгс/см ²	10
Резьба	2" - 2"
UPC	CNP CHLFT20-40LSWPC
Производитель	CNP
Артикул	930068253
Артикул производителя	CHLFT20-40LSWPC

Отправьте запрос на коммерческое предложение и получите индивидуальные цены и сроки поставки. Насосное оборудование: циркуляционные, многоступенчатые, погружные, дренажные и канализационные насосы. Подбор, поставка, цены, технические консультации и доставка

Тел: +7 495 204-14-52 | Email: sale@ru-cnp.com | <https://ru-cnp.com>

Запросите персональное коммерческое предложение - наши менеджеры ответят в течение 1 часа

Тел: +7 495 204-14-52 | Email: sale@ru-cnp.com | <https://ru-cnp.com>

Фото Насос многоступенчатый горизонтальный CNP CHLF(T)20-40LSWPC 4,4 кВт 3х380 В PN 10 70 °С, нержавеющая сталь с чугунными патрубками



Отправьте запрос на коммерческое предложение и получите индивидуальные цены и сроки поставки. Насосное оборудование: циркуляционные, многоступенчатые, погружные, дренажные и канализационные насосы. Подбор, поставка, цены, технические консультации и доставка

Тел: +7 495 204-14-52 | Email: sale@ru-cnp.com | <https://ru-cnp.com>

Запросите персональное коммерческое предложение - наши менеджеры ответят в течение 1 часа

Тел: +7 495 204-14-52 | Email: sale@ru-cnp.com | <https://ru-cnp.com>

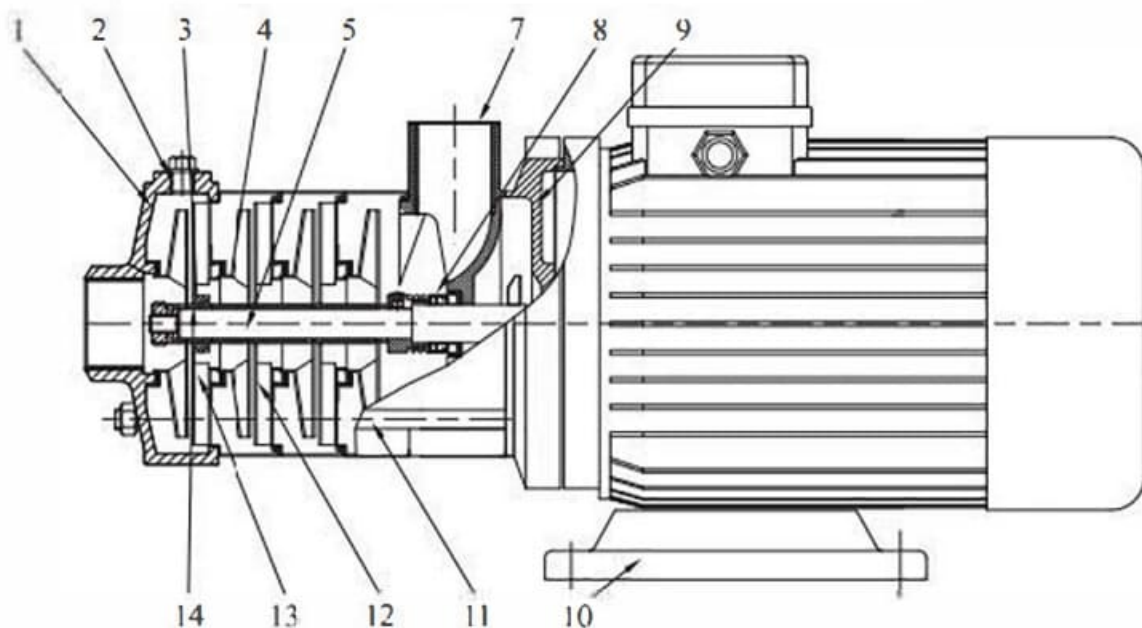


Отправьте запрос на коммерческое предложение и получите индивидуальные цены и сроки поставки. Насосное оборудование: циркуляционные, многоступенчатые, погружные, дренажные и канализационные насосы. Подбор, поставка, цены, технические консультации и доставка

Тел: +7 495 204-14-52 | Email: sale@ru-cnp.com | <https://ru-cnp.com>

Запросите персональное коммерческое предложение - наши менеджеры ответят в течение 1 часа

Тел: +7 495 204-14-52 | Email: sale@ru-cnp.com | <https://ru-cnp.com>



1	Входной патрубок	Чугун	ASTM25B
2	Пробка	Нержавеющая сталь	AISI304
3	Подшипник	Карбид вольфрама	
4	Колесо рабочее	Нержавеющая сталь	AISI304
5	Вал	Нержавеющая сталь	AISI304
7	Выходной патрубок	Чугун	ASTM25B
8	Уплотнение торцовое		

9	Фланец	Алюминиевый сплав	
10	Плита основания	Чугун	ASTM25B
11	Болт	Нержавеющая сталь	AISI304
12	Диффузор	Нержавеющая сталь	AISI304
13	Опорный диффузор	Нержавеющая сталь	AISI304
14	Втулка колеса рабочего	Нержавеющая сталь	AISI304

Отправьте запрос на коммерческое предложение и получите индивидуальные цены и сроки поставки. Насосное оборудование: циркуляционные, многоступенчатые, погружные, дренажные и канализационные насосы. Подбор, поставка, цены, технические консультации и доставка

Тел: +7 495 204-14-52 | Email: sale@ru-cnp.com | <https://ru-cnp.com>

Запросите персональное коммерческое предложение - наши менеджеры ответят в течение 1 часа

Тел: +7 495 204-14-52 | Email: sale@ru-cnp.com | <https://ru-cnp.com>



Отправьте запрос на коммерческое предложение и получите индивидуальные цены и сроки поставки. Насосное оборудование: циркуляционные, многоступенчатые, погружные, дренажные и канализационные насосы. Подбор, поставка, цены, технические консультации и доставка

Тел: +7 495 204-14-52 | Email: sale@ru-cnp.com | <https://ru-cnp.com>

Запросите персональное коммерческое предложение - наши менеджеры ответят в течение 1 часа

Тел: +7 495 204-14-52 | Email: sale@ru-cnp.com | <https://ru-cnp.com>



CHLFT



CHLF



CHL

Отправьте запрос на коммерческое предложение и получите индивидуальные цены и сроки поставки. Насосное оборудование: циркуляционные, многоступенчатые, погружные, дренажные и канализационные насосы. Подбор, поставка, цены, технические консультации и доставка

Тел: +7 495 204-14-52 | Email: sale@ru-cnp.com | <https://ru-cnp.com>