

Запросите персональное коммерческое предложение - наши менеджеры ответят в течение 1 часа

Тел: +7 495 204-14-52 | Email: sale@ru-cnp.com | <https://ru-cnp.com>

**Полные характеристики, описание и фото на
CNP CHLFT4-60LSWPC насос многоступенчатый
горизонтальный 1,1 кВт 380 В, PN 10, 70 °С
(CNP CHLFT4-60LSWPC)**



УЗНАТЬ ЦЕНУ ИЛИ КУПИТЬ

Отправьте запрос на коммерческое предложение и получите индивидуальные цены и сроки поставки. Насосное оборудование: циркуляционные, многоступенчатые, погружные, дренажные и канализационные насосы. Подбор, поставка, цены, технические консультации и доставка

Тел: +7 495 204-14-52 | Email: sale@ru-cnp.com | <https://ru-cnp.com>

Запросите персональное коммерческое предложение - наши менеджеры ответят в течение 1 часа

Тел: +7 495 204-14-52 | Email: sale@ru-cnp.com | <https://ru-cnp.com>

Оглавление

Описание CNP CHLFT4-60LSWPC

Характеристики товара

Фото CNP CHLFT4-60LSWPC

Отправьте запрос на коммерческое предложение и получите индивидуальные цены и сроки поставки. Насосное оборудование: циркуляционные, многоступенчатые, погружные, дренажные и канализационные насосы. Подбор, поставка, цены, технические консультации и доставка

Тел: +7 495 204-14-52 | Email: sale@ru-cnp.com | <https://ru-cnp.com>

Запросите персональное коммерческое предложение - наши менеджеры ответят в течение 1 часа

Тел: +7 495 204-14-52 | Email: sale@ru-cnp.com | <https://ru-cnp.com>

Описание CNP CHLFT4-60LSWPC насос многоступенчатый горизонтальный 1,1 кВт 380 В, PN 10, 70 °С

Многоступенчатый горизонтальный насос CNP CHLFT4-60LSWPC перекачивает чистую неагрессивную жидкость в системах водоснабжения, отопления, охлаждения, циркуляции, водонагрева, водоочистки и водоподготовки. Моноблочное центробежное исполнение обеспечивает стабильную подачу воды в инженерных системах без абразивных, твердых и волокнистых включений. Применяется для ХВС, ГВС, отопления, установок повышения давления, систем кондиционирования, промышленной обработки и смешивания жидкостей, пищевых производств и сельскохозяйственного полива.

Модель CHLFT4-60LSWPC рассчитана на температуру рабочей среды до 70 °С с корпусом из нержавеющей стали, чугунными патрубками и рабочими колесами из нержавеющей стали AISI 304. Резьбовые присоединения 1 1/4" - 1" и давление PN 10 совместимы с типовыми узлами подключения. Номинальный расход 4 м³/ч, номинальный напор 47 м; максимальная производительность 7 м³/ч, максимальный напор 56 м. Трехфазный электродвигатель мощностью 1,1 кВт работает от сети 380 В при частоте вращения 2900 об/мин. Степень защиты IP55, класс изоляции F.

Ключевые особенности CNP CHLFT4-60LSWPC

- **Тип:** Центробежный многоступенчатый горизонтальный насос.
- **Исполнение:** Моноблочное.
- **Назначение:** ХВС, ГВС, отопление, системы водоснабжения и циркуляции.
- **Материал корпуса:** Нержавеющая сталь.
- **Материал патрубков:** Чугун.
- **Материал рабочих органов:** Рабочие колеса и диффузоры из нержавеющей стали AISI 304.
- **Подключение:** Резьба 1 1/4" - 1", присоединение ВР.
- **Питание:** Трехфазное, 380 В.
- **Мощность:** 1,1 кВт.
- **Гидравлика:** Номинальный расход 4 м³/ч, номинальный напор 47 м, максимальная производительность 7 м³/ч, максимальный напор 56 м.
- **Эксплуатация:** Температура рабочей среды до 70 °С, pH 5-9, давление PN 10.
- **Защита:** IP55, класс изоляции F.
- **Скорость вращения:** 2900 об/мин.

Отправьте запрос на коммерческое предложение и получите индивидуальные цены и сроки поставки. Насосное оборудование: циркуляционные, многоступенчатые, погружные, дренажные и канализационные насосы. Подбор, поставка, цены, технические консультации и доставка

Тел: +7 495 204-14-52 | Email: sale@ru-cnp.com | <https://ru-cnp.com>

Запросите персональное коммерческое предложение - наши менеджеры ответят в течение 1 часа

Тел: +7 495 204-14-52 | Email: sale@ru-cnp.com | <https://ru-cnp.com>

Применение

Насос используют в системах холодного и горячего водоснабжения, отопления, повышения давления и циркуляции. Подходит для перекачивания чистой воды, минеральной воды, слабоагрессивных и маловязких жидкостей без абразивных, твердых и волокнистых включений. Востребован в инженерных системах зданий, на объектах коммунального хозяйства и в промышленных установках, где требуется горизонтальный многоступенчатый насос с устойчивыми характеристиками. Применяется в системах кондиционирования, охлаждения, водоочистки, фильтрации, водоподготовки и смешивания жидкостей, технологических линиях пищевой промышленности и сельскохозяйственных системах полива. Сочетание нержавеющей стали и чугунных патрубков позволяет монтировать насос в трубопроводные узлы с резьбовым подключением. Моноблочная компоновка и трехфазное питание обеспечивают компактное размещение в стационарных системах с длительной эксплуатацией при стандартных параметрах сети и среды.

Отправьте запрос на коммерческое предложение и получите индивидуальные цены и сроки поставки. Насосное оборудование: циркуляционные, многоступенчатые, погружные, дренажные и канализационные насосы. Подбор, поставка, цены, технические консультации и доставка

Тел: +7 495 204-14-52 | Email: sale@ru-cnp.com | <https://ru-cnp.com>

Запросите персональное коммерческое предложение - наши менеджеры ответят в течение 1 часа

Тел: +7 495 204-14-52 | Email: sale@ru-cnp.com | <https://ru-cnp.com>

Характеристики CNP CHLFT4-60LSWPC насос многоступенчатый горизонтальный 1,1 кВт 380 В, PN 10, 70 °С

Вес	17, кг
Масса, кг	17
Тип присоединения	ВР
Ру, кгс/см ²	10
Резьба	1 1/4" - 1"
Входное отверстие	1 1/4"ВР
Выходное отверстие	1"ВР
Материал корпуса	Нержавеющая сталь
Материал рабочего колеса	Нержавеющая сталь
Материал патрубков	Чугун
Материал вала	Нержавеющая сталь
Материал корпуса насоса	Нержавеющая сталь/чугун
Количество ступеней	6
Номинальный расход Q _{ном} , м.куб./ч	4
Номинальный напор H _{ном} , м	47
Частотный преобразователь	Нет
Частота вращения вала	2900

Отправьте запрос на коммерческое предложение и получите индивидуальные цены и сроки поставки. Насосное оборудование: циркуляционные, многоступенчатые, погружные, дренажные и канализационные насосы. Подбор, поставка, цены, технические консультации и доставка

Тел: +7 495 204-14-52 | Email: sale@ru-cnp.com | <https://ru-cnp.com>

Запросите персональное коммерческое предложение - наши менеджеры ответят в течение 1 часа

Тел: +7 495 204-14-52 | Email: sale@ru-cnp.com | <https://ru-cnp.com>

Максимальная производительность	7 м³/ч
Максимальный напор	56 м
Макс. частота вращения двигателя	2900 об/мин
Тип рабочего колеса	Центробежный
Напряжение, В	380
Мощность электродвигателя, кВт	1,1
Напряжение питания	380±10%, В
Мощность двигателя P2	1100 Вт
Двигатель	Трехфазный
Максимальная температура рабочей среды, °С	70
Максимальное рабочее давление	10 Атм
Температура жидкости	-15...+70°C
Температура окружающей среды	+1...+40°C
Уровень pH	5...9
Гарантия производителя	24, Мес
Класс защиты	IP55
Страна производства	КНР
Класс изоляции	F

Отправьте запрос на коммерческое предложение и получите индивидуальные цены и сроки поставки. Насосное оборудование: циркуляционные, многоступенчатые, погружные, дренажные и канализационные насосы. Подбор, поставка, цены, технические консультации и доставка

Тел: +7 495 204-14-52 | Email: sale@ru-cnp.com | <https://ru-cnp.com>

Запросите персональное коммерческое предложение - наши менеджеры ответят в течение 1 часа

Тел: +7 495 204-14-52 | Email: sale@ru-cnp.com | <https://ru-cnp.com>

Страна бренда	Китай
Страна производитель	Китай
Серия	CHLF(T)4
Назначение	ХВС, ГВС, отопление
Тип	Центробежный
Исполнение	Моноблочный
Вид	Горизонтальный
Тип насоса	Центробежный многоступенчатый
Модель	Насос многоступенчатый горизонтальный CNP CHLF(T)4
Производитель	CNP
Артикул	930068215
Артикул производителя	CHLFT4-60LSWPC
UPC	CNP CHLFT4-60LSWPC

Отправьте запрос на коммерческое предложение и получите индивидуальные цены и сроки поставки. Насосное оборудование: циркуляционные, многоступенчатые, погружные, дренажные и канализационные насосы. Подбор, поставка, цены, технические консультации и доставка

Тел: +7 495 204-14-52 | Email: sale@ru-cnp.com | <https://ru-cnp.com>

Запросите персональное коммерческое предложение - наши менеджеры ответят в течение 1 часа

Тел: +7 495 204-14-52 | Email: sale@ru-cnp.com | <https://ru-cnp.com>

Фото CNP CHLFT4-60LSWPC насос многоступенчатый горизонтальный 1,1 кВт 380 В, PN 10, 70 °С



Отправьте запрос на коммерческое предложение и получите индивидуальные цены и сроки поставки. Насосное оборудование: циркуляционные, многоступенчатые, погружные, дренажные и канализационные насосы. Подбор, поставка, цены, технические консультации и доставка

Тел: +7 495 204-14-52 | Email: sale@ru-cnp.com | <https://ru-cnp.com>

Запросите персональное коммерческое предложение - наши менеджеры ответят в течение 1 часа

Тел: +7 495 204-14-52 | Email: sale@ru-cnp.com | <https://ru-cnp.com>

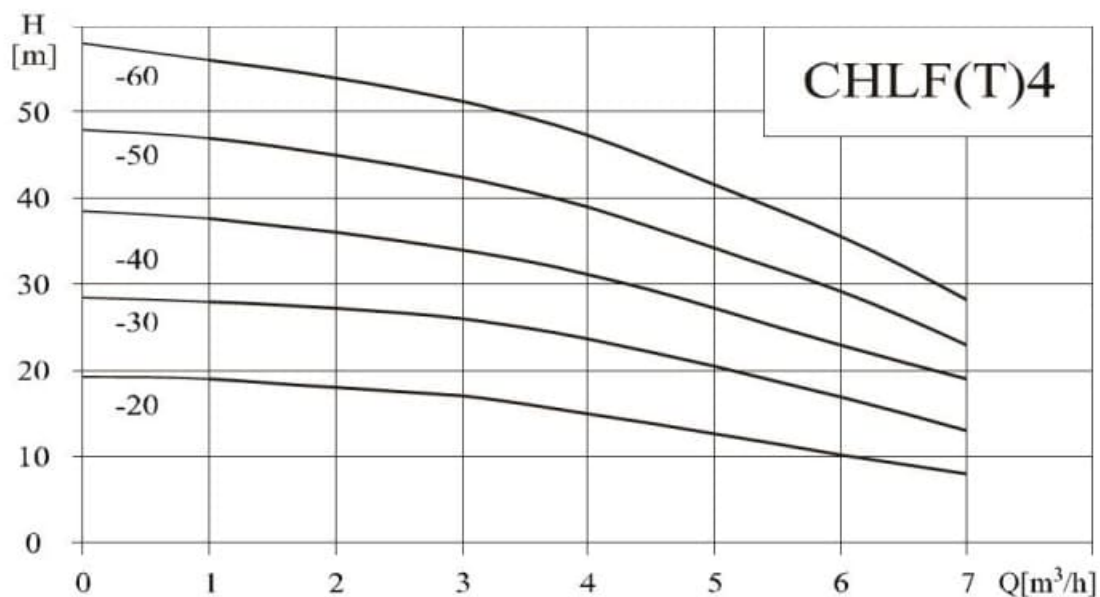


Отправьте запрос на коммерческое предложение и получите индивидуальные цены и сроки поставки. Насосное оборудование: циркуляционные, многоступенчатые, погружные, дренажные и канализационные насосы. Подбор, поставка, цены, технические консультации и доставка

Тел: +7 495 204-14-52 | Email: sale@ru-cnp.com | <https://ru-cnp.com>

Запросите персональное коммерческое предложение - наши менеджеры ответят в течение 1 часа

Тел: +7 495 204-14-52 | Email: sale@ru-cnp.com | <https://ru-cnp.com>



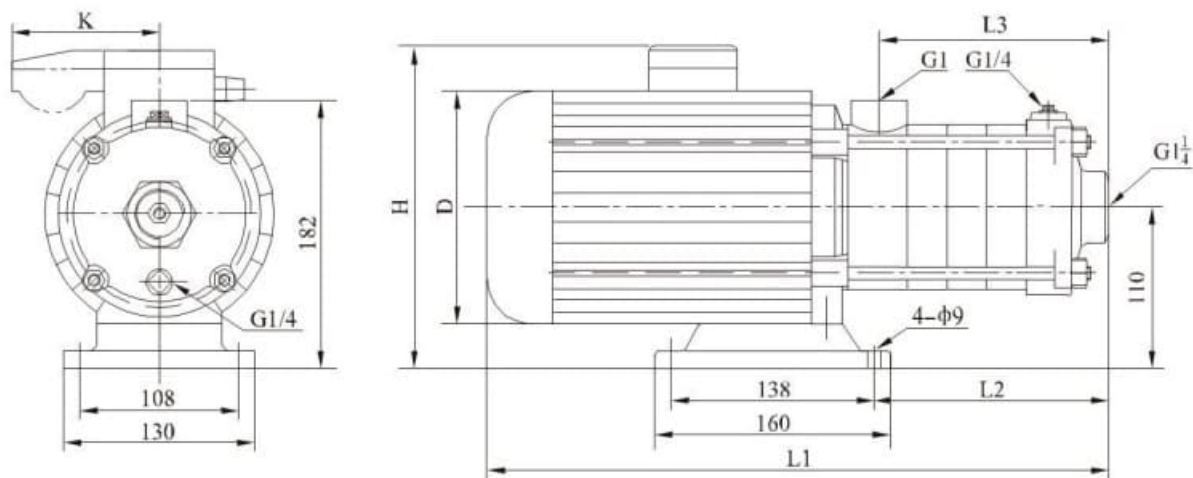
Модель	Приводной двигатель		Q (m³/h)	H (m)						
	(kW)	(hp)		1	2	3	4	5	6	7
CHLF(T)4-20	0.37	0.5	H (m)	19	18	17	15	12.5	10	8
CHLF(T)4-30	0.55	0.75		28	27	26	23.5	20.5	17	13
CHLF(T)4-40	0.75	1		37.5	36	34	31	27	23	19
CHLF(T)4-50	1.1	1.5		47	45	42.5	39	34	29	23
CHLF(T)4-60	1.1	1.5		56	54	51	47	41.5	35.5	28

Отправьте запрос на коммерческое предложение и получите индивидуальные цены и сроки поставки. Насосное оборудование: циркуляционные, многоступенчатые, погружные, дренажные и канализационные насосы. Подбор, поставка, цены, технические консультации и доставка

Тел: +7 495 204-14-52 | Email: sale@ru-cnp.com | <https://ru-cnp.com>

Запросите персональное коммерческое предложение - наши менеджеры ответят в течение 1 часа

Тел: +7 495 204-14-52 | Email: sale@ru-cnp.com | <https://ru-cnp.com>



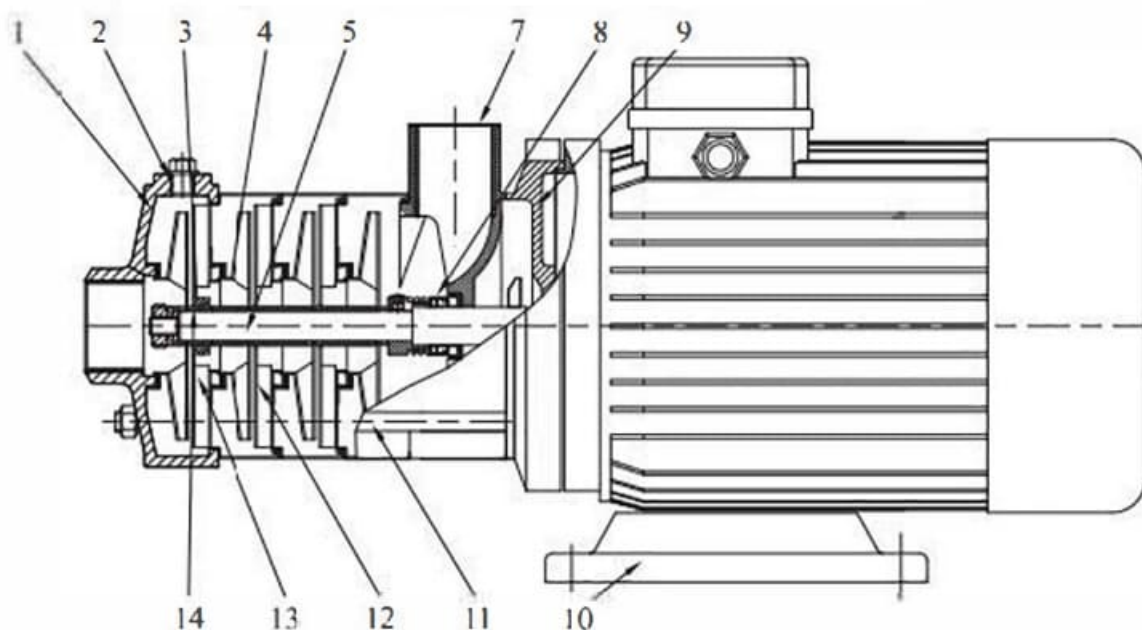
Двигатель	Модель	Размер (мм)						Масса (кг)
		L1	L2	L3	D	H	K	
Трёхфазный/ однофазный	CHLF(T)4-20	329	105	102	145	215/230	/96	15
	CHLF(T)4-30	356	132	129	145	215/230	/96	15
	CHLF(T)4-40	416	162	156	170	225/245	/100	17
	CHLF(T)4-50	455	188	183	170	225/245	/100	17
	CHLF(T)4-60	482	213	210	170	225/245	/100	17

Отправьте запрос на коммерческое предложение и получите индивидуальные цены и сроки поставки. Насосное оборудование: циркуляционные, многоступенчатые, погружные, дренажные и канализационные насосы. Подбор, поставка, цены, технические консультации и доставка

Тел: +7 495 204-14-52 | Email: sale@ru-cnp.com | <https://ru-cnp.com>

Запросите персональное коммерческое предложение - наши менеджеры ответят в течение 1 часа

Тел: +7 495 204-14-52 | Email: sale@ru-cnp.com | <https://ru-cnp.com>



1	Входной патрубок	Чугун	ASTM25B
2	Пробка	Нержавеющая сталь	AISI304
3	Подшипник	Карбид вольфрама	
4	Колесо рабочее	Нержавеющая сталь	AISI304
5	Вал	Нержавеющая сталь	AISI304
7	Выходной патрубок	Чугун	ASTM25B
8	Уплотнение торцовое		

9	Фланец	Алюминиевый сплав	
10	Плита основания	Чугун	ASTM25B
11	Болт	Нержавеющая сталь	AISI304
12	Диффузор	Нержавеющая сталь	AISI304
13	Опорный диффузор	Нержавеющая сталь	AISI304
14	Втулка колеса рабочего	Нержавеющая сталь	AISI304

Отправьте запрос на коммерческое предложение и получите индивидуальные цены и сроки поставки. Насосное оборудование: циркуляционные, многоступенчатые, погружные, дренажные и канализационные насосы. Подбор, поставка, цены, технические консультации и доставка

Тел: +7 495 204-14-52 | Email: sale@ru-cnp.com | <https://ru-cnp.com>

Запросите персональное коммерческое предложение - наши менеджеры ответят в течение 1 часа

Тел: +7 495 204-14-52 | Email: sale@ru-cnp.com | <https://ru-cnp.com>



Отправьте запрос на коммерческое предложение и получите индивидуальные цены и сроки поставки. Насосное оборудование: циркуляционные, многоступенчатые, погружные, дренажные и канализационные насосы. Подбор, поставка, цены, технические консультации и доставка

Тел: +7 495 204-14-52 | Email: sale@ru-cnp.com | <https://ru-cnp.com>

Запросите персональное коммерческое предложение - наши менеджеры ответят в течение 1 часа

Тел: +7 495 204-14-52 | Email: sale@ru-cnp.com | <https://ru-cnp.com>



CHLFT



CHLF



CHL

Отправьте запрос на коммерческое предложение и получите индивидуальные цены и сроки поставки. Насосное оборудование: циркуляционные, многоступенчатые, погружные, дренажные и канализационные насосы. Подбор, поставка, цены, технические консультации и доставка

Тел: +7 495 204-14-52 | Email: sale@ru-cnp.com | <https://ru-cnp.com>