

Запросите персональное коммерческое предложение - наши менеджеры ответят в течение 1 часа

Тел: +7 495 204-14-52 | Email: sale@ru-cnp.com | <https://ru-cnp.com>

**Полные характеристики, описание и фото на
CNP CHL12-50LSWSC насос многоступенчатый
горизонтальный, 3 кВт, 380 В, PN 10, 70 °С, нержавеющая сталь
(CNP CHL12-50LSWSC)**



УЗНАТЬ ЦЕНУ ИЛИ КУПИТЬ

Отправьте запрос на коммерческое предложение и получите индивидуальные цены и сроки поставки. Насосное оборудование: циркуляционные, многоступенчатые, погружные, дренажные и канализационные насосы. Подбор, поставка, цены, технические консультации и доставка

Тел: +7 495 204-14-52 | Email: sale@ru-cnp.com | <https://ru-cnp.com>

Запросите персональное коммерческое предложение - наши менеджеры ответят в течение 1 часа

Тел: +7 495 204-14-52 | Email: sale@ru-cnp.com | <https://ru-cnp.com>

Оглавление

Описание CNP CHL12-50LSWSC

Характеристики товара

Фото CNP CHL12-50LSWSC

Отправьте запрос на коммерческое предложение и получите индивидуальные цены и сроки поставки. Насосное оборудование: циркуляционные, многоступенчатые, погружные, дренажные и канализационные насосы. Подбор, поставка, цены, технические консультации и доставка

Тел: +7 495 204-14-52 | Email: sale@ru-cnp.com | <https://ru-cnp.com>

Запросите персональное коммерческое предложение - наши менеджеры ответят в течение 1 часа

Тел: +7 495 204-14-52 | Email: sale@ru-cnp.com | <https://ru-cnp.com>

Описание CNP CHL12-50LSWSC насос многоступенчатый горизонтальный, 3 кВт, 380 В, PN 10, 70 °С, нержавеющая сталь

Многоступенчатый горизонтальный насос CNP CHL12-50LSWSC предназначен для перекачивания чистой неагрессивной жидкости в системах холодного и горячего водоснабжения, отопления, циркуляции, охлаждения и водоподготовки. Моноблочная конструкция рассчитана на работу в инженерных системах, где требуется стабильная подача при значительном напоре. Насос оснащён трёхфазным электродвигателем мощностью 3 кВт на 380 В с номинальным расходом 12 м³/ч и номинальным напором 50 м, максимально достигая 16 м³/ч при 60 м. Частота вращения вала составляет 2900 об/мин.

Корпус, патрубки и рабочие элементы выполнены из нержавеющей стали для повышенной стойкости в системах с жёсткими требованиями к материалам. Рабочую среду допускается нагревать до 70 °С при давлении до 10 бар и рН 5-9. Присоединение выполнено на резьбе 2" - 2" с ВР. Масса агрегата 34 кг, класс защиты IP55, изоляция класса F. Частотный преобразователь не предусмотрен. Модель подходит для стационарных установок, где нужна стабильная подача воды и компактное горизонтальное исполнение.

Ключевые особенности CNP CHL12-50LSWSC

- **Тип:** Центробежный многоступенчатый горизонтальный насос.
- **Исполнение:** Моноблочное.
- **Мощность:** 3 кВт.
- **Питание:** 380 В, трёхфазный двигатель.
- **Номинальный расход:** 12 м³/ч.
- **Номинальный напор:** 50 м.
- **Максимальная производительность:** 16 м³/ч при 60 м напора.
- **Рабочая температура:** До 70 °С.
- **Давление:** До 10 бар.
- **Материал корпуса и патрубков:** Нержавеющая сталь.
- **Материал рабочего колеса и вала:** Нержавеющая сталь.
- **Присоединение:** Резьбовое 2" - 2", ВР.
- **Количество ступеней:** 5.
- **Частота вращения:** 2900 об/мин.
- **Защита:** IP55, класс изоляции F.
- **Вес:** 34 кг.
- **Страна производства:** КНР.

Отправьте запрос на коммерческое предложение и получите индивидуальные цены и сроки поставки. Насосное оборудование: циркуляционные, многоступенчатые, погружные, дренажные и канализационные насосы. Подбор, поставка, цены, технические консультации и доставка

Тел: +7 495 204-14-52 | Email: sale@ru-cnp.com | <https://ru-cnp.com>

Запросите персональное коммерческое предложение - наши менеджеры ответят в течение 1 часа

Тел: +7 495 204-14-52 | Email: sale@ru-cnp.com | <https://ru-cnp.com>

Применение

Насос применяют в системах холодного и горячего водоснабжения, отопления, циркуляции и охлаждения для повышения давления в водопроводных сетях и перекачивания чистой жидкости без взвешенных частиц. Горизонтальное исполнение удобно для размещения в стационарных установках в составе инженерных схем.

Модель востребована в коммунальных и промышленных системах для работы с водой при температуре до 70 °С и давлении до 10 бар с рН 5-9. Конструкция из нержавеющей стали обеспечивает устойчивость проточной части к рабочим условиям. CHL12-50LSWSC используют в узлах водоподготовки, системах перекачки и смешивания жидкостей, установках повышения давления, а также в схемах водонагрева и технологической циркуляции, где требуются стабильные гидравлические параметры и горизонтальная трасса трубопровода.

Отправьте запрос на коммерческое предложение и получите индивидуальные цены и сроки поставки. Насосное оборудование: циркуляционные, многоступенчатые, погружные, дренажные и канализационные насосы. Подбор, поставка, цены, технические консультации и доставка

Тел: +7 495 204-14-52 | Email: sale@ru-cnp.com | <https://ru-cnp.com>

Запросите персональное коммерческое предложение - наши менеджеры ответят в течение 1 часа

Тел: +7 495 204-14-52 | Email: sale@ru-cnp.com | <https://ru-cnp.com>

Характеристики CNP CHL12-50LSWSC насос многоступенчатый горизонтальный, 3 кВт, 380 В, PN 10, 70 °С, нержавеющая сталь

Вес	34 кг
Масса, кг	34
Тип присоединения	ВР
Ру, кгс/см ²	10
Резьба	2" - 2"
Входное отверстие	2"ВР
Выходное отверстие	2"ВР
Материал корпуса	Нержавеющая сталь
Материал рабочего колеса	Нержавеющая сталь
Материал патрубков	Нержавеющая сталь
Материал вала	Нержавеющая сталь
Материал корпуса насоса	Нержавеющая сталь
Количество ступеней	5
Номинальный расход Q _{ном} , м.куб./ч	12
Номинальный напор H _{ном} , м	50
Частотный преобразователь	Нет
Частота вращения вала	2900

Отправьте запрос на коммерческое предложение и получите индивидуальные цены и сроки поставки. Насосное оборудование: циркуляционные, многоступенчатые, погружные, дренажные и канализационные насосы. Подбор, поставка, цены, технические консультации и доставка

Тел: +7 495 204-14-52 | Email: sale@ru-cnp.com | <https://ru-cnp.com>

Запросите персональное коммерческое предложение - наши менеджеры ответят в течение 1 часа

Тел: +7 495 204-14-52 | Email: sale@ru-cnp.com | <https://ru-cnp.com>

Максимальная производительность	16 м³/ч
Максимальный напор	60 м
Макс. частота вращения двигателя	2900, Об/мин
Тип рабочего колеса	Центробежный
Напряжение, В	380
Мощность электродвигателя, кВт	3
Напряжение питания	380±10%, В
Мощность двигателя P2	3000, Вт
Двигатель	Трехфазный
Максимальная температура рабочей среды, °С	70
Максимальное рабочее давление	10 Атм
Температура жидкости	-15...+70°C
Температура окружающей среды	+1...+40°C
Уровень pH	5...9
Гарантия производителя	24, Мес
Класс изоляции	F
Страна производства	КНР
Класс защиты	IP55

Отправьте запрос на коммерческое предложение и получите индивидуальные цены и сроки поставки. Насосное оборудование: циркуляционные, многоступенчатые, погружные, дренажные и канализационные насосы. Подбор, поставка, цены, технические консультации и доставка

Тел: +7 495 204-14-52 | Email: sale@ru-cnp.com | <https://ru-cnp.com>

Запросите персональное коммерческое предложение - наши менеджеры ответят в течение 1 часа

Тел: +7 495 204-14-52 | Email: sale@ru-cnp.com | <https://ru-cnp.com>

Страна бренда	Китай
Страна производитель	Китай
Серия	CHL12
Назначение	ХВС, ГВС, отопление
Тип	Центробежный
Исполнение	Моноблочный
Вид	Горизонтальный
Тип насоса	Центробежный многоступенчатый
Модель	Насос многоступенчатый горизонтальный CNP CHL12
Производитель	CNP
Артикул	930068034
Артикул производителя	CHL12-50LSWSC

Отправьте запрос на коммерческое предложение и получите индивидуальные цены и сроки поставки. Насосное оборудование: циркуляционные, многоступенчатые, погружные, дренажные и канализационные насосы. Подбор, поставка, цены, технические консультации и доставка

Тел: +7 495 204-14-52 | Email: sale@ru-cnp.com | <https://ru-cnp.com>

Запросите персональное коммерческое предложение - наши менеджеры ответят в течение 1 часа

Тел: +7 495 204-14-52 | Email: sale@ru-cnp.com | <https://ru-cnp.com>

Фото CNP CHL12-50LSWSC насос многоступенчатый горизонтальный, 3 кВт, 380 В, PN 10, 70 °С, нержавеющая сталь



Отправьте запрос на коммерческое предложение и получите индивидуальные цены и сроки поставки. Насосное оборудование: циркуляционные, многоступенчатые, погружные, дренажные и канализационные насосы. Подбор, поставка, цены, технические консультации и доставка

Тел: +7 495 204-14-52 | Email: sale@ru-cnp.com | <https://ru-cnp.com>

Запросите персональное коммерческое предложение - наши менеджеры ответят в течение 1 часа

Тел: +7 495 204-14-52 | Email: sale@ru-cnp.com | <https://ru-cnp.com>

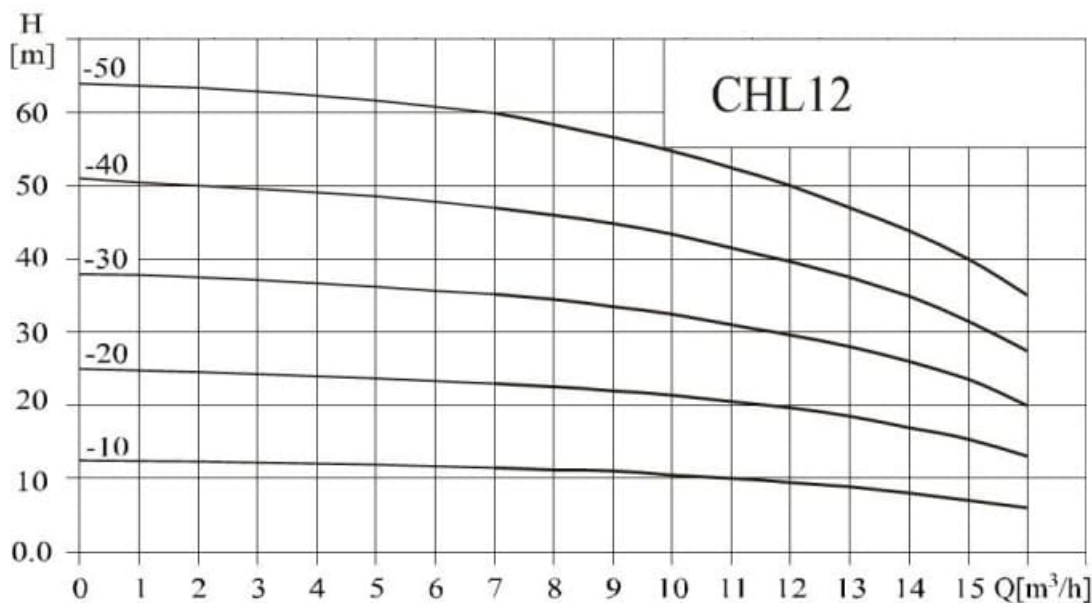


Отправьте запрос на коммерческое предложение и получите индивидуальные цены и сроки поставки. Насосное оборудование: циркуляционные, многоступенчатые, погружные, дренажные и канализационные насосы. Подбор, поставка, цены, технические консультации и доставка

Тел: +7 495 204-14-52 | Email: sale@ru-cnp.com | <https://ru-cnp.com>

Запросите персональное коммерческое предложение - наши менеджеры ответят в течение 1 часа

Тел: +7 495 204-14-52 | Email: sale@ru-cnp.com | <https://ru-cnp.com>



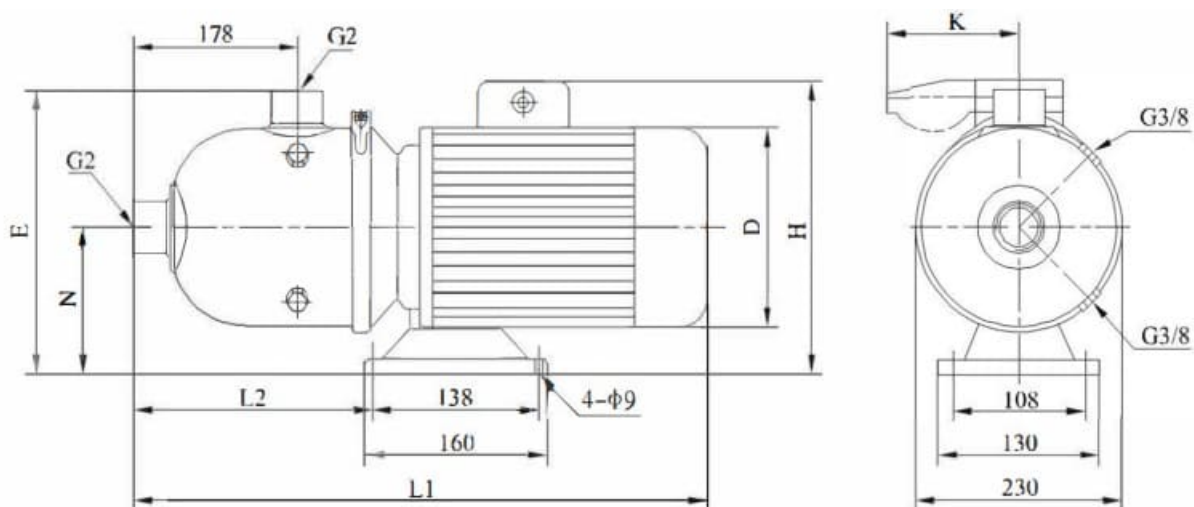
Модель	Приводной двигатель		Q (m³/h)	H (m)											
	(kW)	(hp)		7	8	9	10	11	12	13	14	15	16		
CHL12-10	0.75	1	H (m)	11.5	11.2	11	10.5	10	9.5	9	8	7	6		
CHL12-20	1.2	1.6		23	22.5	22	21.5	20.5	19.5	18.5	17	15.5	13		
CHL12-30	1.8	2.4		35	34.5	33.5	32.5	31	29.5	28	26	23.5	20		
CHL12-40	2.4	3.3		47	46	45	43.5	41.5	39.5	37.5	35	31.5	27.5		
CHL12-50	3	4		60	58	56.5	55	52.5	50	47	44	40	35		

Отправьте запрос на коммерческое предложение и получите индивидуальные цены и сроки поставки. Насосное оборудование: циркуляционные, многоступенчатые, погружные, дренажные и канализационные насосы. Подбор, поставка, цены, технические консультации и доставка

Тел: +7 495 204-14-52 | Email: sale@ru-cnp.com | <https://ru-cnp.com>

Запросите персональное коммерческое предложение - наши менеджеры ответят в течение 1 часа

Тел: +7 495 204-14-52 | Email: sale@ru-cnp.com | <https://ru-cnp.com>



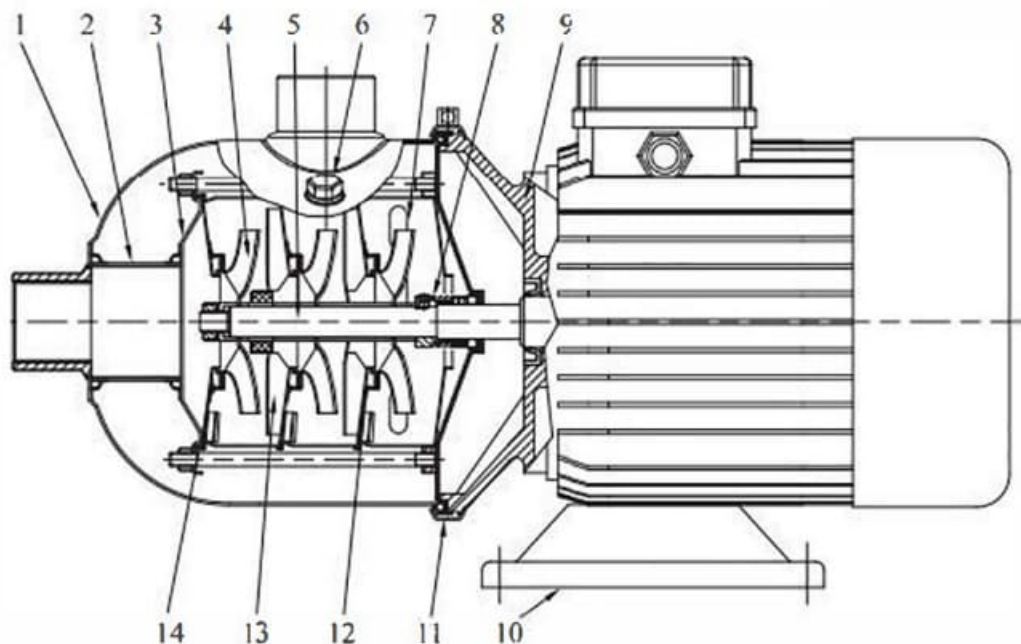
Двигатель	Модель	Размер (мм)							Масса (кг)
		L1	L2	H	D	E	N	K	
Трёхфазный/ однофазный	CHL12-10	560	280	230/265	170	268	118	/100	20
	CHL12-20	560	280	230/265	170	268	118	/100	21
	CHL12-30	580	280	240/270	180	268	118	/100	25
	CHL12-40	580	280	240/270	180	268	118	/100	29
	CHL12-50	610	270	270/	195	276	126		34

Отправьте запрос на коммерческое предложение и получите индивидуальные цены и сроки поставки. Насосное оборудование: циркуляционные, многоступенчатые, погружные, дренажные и канализационные насосы. Подбор, поставка, цены, технические консультации и доставка

Тел: +7 495 204-14-52 | Email: sale@ru-cnp.com | <https://ru-cnp.com>

Запросите персональное коммерческое предложение - наши менеджеры ответят в течение 1 часа

Тел: +7 495 204-14-52 | Email: sale@ru-cnp.com | <https://ru-cnp.com>



1	Корпус	Нержавеющая сталь	AISI304	8	Уплотнение торцовое		
2	Патрубок	Нержавеющая сталь	AISI304	9	Фланец переходной	Алюминиевый сплав	
3	Зажимный диск	Нержавеющая сталь	AISI304	10	Плита основания	Чугун	ASTM25B
4	Колесо рабочее	Нержавеющая сталь	AISI304	11	Стяжной хомут	Нержавеющая сталь	AISI304
5	Вал	Нержавеющая сталь	AISI304	12	Диффузор	Нержавеющая сталь	AISI304
6	Пробка	Нержавеющая сталь	AISI304	13	Опорный диффузор	Нержавеющая сталь	AISI304
7	Диффузор	Нержавеющая сталь	AISI304	14	Стяжной винт	Нержавеющая сталь	AISI304

Отправьте запрос на коммерческое предложение и получите индивидуальные цены и сроки поставки. Насосное оборудование: циркуляционные, многоступенчатые, погружные, дренажные и канализационные насосы. Подбор, поставка, цены, технические консультации и доставка

Тел: +7 495 204-14-52 | Email: sale@ru-cnp.com | <https://ru-cnp.com>

Запросите персональное коммерческое предложение - наши менеджеры ответят в течение 1 часа

Тел: +7 495 204-14-52 | Email: sale@ru-cnp.com | <https://ru-cnp.com>



Отправьте запрос на коммерческое предложение и получите индивидуальные цены и сроки поставки. Насосное оборудование: циркуляционные, многоступенчатые, погружные, дренажные и канализационные насосы. Подбор, поставка, цены, технические консультации и доставка

Тел: +7 495 204-14-52 | Email: sale@ru-cnp.com | <https://ru-cnp.com>

Запросите персональное коммерческое предложение - наши менеджеры ответят в течение 1 часа

Тел: +7 495 204-14-52 | Email: sale@ru-cnp.com | <https://ru-cnp.com>



CHLFT



CHLF



CHL

Отправьте запрос на коммерческое предложение и получите индивидуальные цены и сроки поставки. Насосное оборудование: циркуляционные, многоступенчатые, погружные, дренажные и канализационные насосы. Подбор, поставка, цены, технические консультации и доставка

Тел: +7 495 204-14-52 | Email: sale@ru-cnp.com | <https://ru-cnp.com>