

**Запросите персональное коммерческое предложение - наши менеджеры ответят в течение 1 часа**

Тел: +7 495 204-14-52 | Email: [sale@ru-cnp.com](mailto:sale@ru-cnp.com) | <https://ru-cnp.com>

**Полные характеристики, описание и фото на  
CNP CHL4-20LSWSC насос многоступенчатый горизонтальный,  
0,37 кВт, 3x220 В / 3x380 В, PN 10, 70 °С, нержавеющая сталь  
(CNP CHL4-20LSWSC)**



**УЗНАТЬ ЦЕНУ ИЛИ КУПИТЬ**

Отправьте запрос на коммерческое предложение и получите индивидуальные цены и сроки поставки. Насосное оборудование: циркуляционные, многоступенчатые, погружные, дренажные и канализационные насосы. Подбор, поставка, цены, технические консультации и доставка

Тел: +7 495 204-14-52 | Email: [sale@ru-cnp.com](mailto:sale@ru-cnp.com) | <https://ru-cnp.com>

**Запросите персональное коммерческое предложение - наши менеджеры ответят в течение 1 часа**

Тел: +7 495 204-14-52 | Email: [sale@ru-cnp.com](mailto:sale@ru-cnp.com) | <https://ru-cnp.com>

## Оглавление

---

Описание CNP CHL4-20LSWSC

---

Характеристики товара

---

Фото CNP CHL4-20LSWSC

---

Отправьте запрос на коммерческое предложение и получите индивидуальные цены и сроки поставки. Насосное оборудование: циркуляционные, многоступенчатые, погружные, дренажные и канализационные насосы. Подбор, поставка, цены, технические консультации и доставка

Тел: +7 495 204-14-52 | Email: [sale@ru-cnp.com](mailto:sale@ru-cnp.com) | <https://ru-cnp.com>

**Запросите персональное коммерческое предложение - наши менеджеры ответят в течение 1 часа**

Тел: +7 495 204-14-52 | Email: [sale@ru-cnp.com](mailto:sale@ru-cnp.com) | <https://ru-cnp.com>

## **Описание CNP CHL4-20LSWSC насос многоступенчатый горизонтальный, 0,37 кВт, 3x220 В / 3x380 В, PN 10, 70 °С, нержавеющая сталь**

Горизонтальный многоступенчатый центробежный насос CNP CHL4-20LSWSC предназначен для перекачивания чистой неагрессивной жидкости в системах водоснабжения, отопления, горячего и холодного водоснабжения, а также в промышленных контурах, где требуется стабильная подача воды под давлением. Модель серии CHL4 выполнена в моноблочном исполнении с нержавеющей корпусом и патрубками. Насос работает с жидкостью температурой до 70 °С при pH 5-9, без взвешенных, абразивных и волокнистых включений.

Трехфазный электродвигатель обеспечивает частоту вращения 2900 об/мин. Подключение производится на резьбовых патрубках ВР 1 1/4" - 1", рабочее давление PN 10 кгс/см<sup>2</sup>. Номинальная производительность 4 м<sup>3</sup>/ч при напоре 15 м, максимальная - 7 м<sup>3</sup>/ч при 19 м. Степень защиты IP55, класс изоляции F. Частотный преобразователь в стандартной комплектации не предусмотрен.

Насос применяется в системах повышения давления, циркуляции, охлаждения, водоочистки и перекачивания технологических жидкостей. Все проточные элементы - корпус, патрубки, рабочее колесо и вал - изготовлены из нержавеющей стали, что обеспечивает работу с чистыми жидкостями в инженерных и производственных системах. Горизонтальное исполнение позволяет легко интегрировать насос в стационарные трубопроводные системы.

### **Ключевые особенности CNP CHL4-20LSWSC**

- **Тип:** Горизонтальный многоступенчатый центробежный насос.
- **Исполнение:** Моноблочное.
- **Мощность:** 0,37 кВт.
- **Питание:** 3x220 В / 3x380 В.
- **Рабочее давление:** PN 10.
- **Температура рабочей среды:** До 70 °С.
- **Номинальный расход:** 4 м<sup>3</sup>/ч.
- **Номинальный напор:** 15 м.
- **Максимальный напор:** 19 м.
- **Максимальная производительность:** 7 м<sup>3</sup>/ч.
- **Количество ступеней:** 2.
- **Материал корпуса:** Нержавеющая сталь.
- **Материал патрубков:** Нержавеющая сталь.
- **Материал рабочего колеса:** Нержавеющая сталь.
- **Материал вала:** Нержавеющая сталь.
- **Подключение:** ВР 1 1/4" - 1".
- **Степень защиты:** IP55.
- **Класс изоляции:** F.
- **Частота вращения:** 2900 об/мин.

Отправьте запрос на коммерческое предложение и получите индивидуальные цены и сроки поставки. Насосное оборудование: циркуляционные, многоступенчатые, погружные, дренажные и канализационные насосы. Подбор, поставка, цены, технические консультации и доставка

Тел: +7 495 204-14-52 | Email: [sale@ru-cnp.com](mailto:sale@ru-cnp.com) | <https://ru-cnp.com>

**Запросите персональное коммерческое предложение - наши менеджеры ответят в течение 1 часа**

Тел: +7 495 204-14-52 | Email: [sale@ru-cnp.com](mailto:sale@ru-cnp.com) | <https://ru-cnp.com>

## Применение

---

Насос используют в системах холодного и горячего водоснабжения, отопления и циркуляции. Подходит для перекачивания чистой воды и неагрессивных жидкостей, совместимых с нержавеющей сталью, без твердых включений. Рабочий диапазон температуры до 70 °С и допустимый рН 5-9 позволяют применять модель в инженерных контурах, где требуется стабильная подача при заданном напоре.

Резьбовое присоединение ВР упрощает монтаж в совместимые трубопроводные системы. Трехфазное питание и защита IP55 делают модель подходящей для оборудования технических помещений и насосных узлов. Нержавеющие проточные элементы обеспечивают стойкость к коррозии при соблюдении ограничений по составу жидкости и рабочим параметрам.

Отправьте запрос на коммерческое предложение и получите индивидуальные цены и сроки поставки. Насосное оборудование: циркуляционные, многоступенчатые, погружные, дренажные и канализационные насосы. Подбор, поставка, цены, технические консультации и доставка

Тел: +7 495 204-14-52 | Email: [sale@ru-cnp.com](mailto:sale@ru-cnp.com) | <https://ru-cnp.com>

**Запросите персональное коммерческое предложение - наши менеджеры ответят в течение 1 часа**

Тел: +7 495 204-14-52 | Email: [sale@ru-cnp.com](mailto:sale@ru-cnp.com) | <https://ru-cnp.com>

## **Характеристики CNP CHL4-20LSWSC насос многоступенчатый горизонтальный, 0,37 кВт, 3x220 В / 3x380 В, PN 10, 70 °С, нержавеющая сталь**

Масса	12 кг
Вес	12, кг
Тип присоединения	BP
Резьба	1 1/4" - 1"
Входное отверстие	1 1/4"BP
Выходное отверстие	1"BP
Рабочее давление	PN 10
Материал корпуса	Нержавеющая сталь
Материал рабочего колеса	Нержавеющая сталь
Материал патрубков	Нержавеющая сталь
Материал вала	Нержавеющая сталь
Материал корпуса насоса	Нержавеющая сталь
Номинальный расход	4 м³/ч
Частотный преобразователь	Нет
Частота вращения вала	2900 об/мин
Максимальная производительность	7 м³/ч
Максимальный напор	19 м

Отправьте запрос на коммерческое предложение и получите индивидуальные цены и сроки поставки. Насосное оборудование: циркуляционные, многоступенчатые, погружные, дренажные и канализационные насосы. Подбор, поставка, цены, технические консультации и доставка

Тел: +7 495 204-14-52 | Email: [sale@ru-cnp.com](mailto:sale@ru-cnp.com) | <https://ru-cnp.com>

**Запросите персональное коммерческое предложение - наши менеджеры ответят в течение 1 часа**

Тел: +7 495 204-14-52 | Email: [sale@ru-cnp.com](mailto:sale@ru-cnp.com) | <https://ru-cnp.com>

Номинальный напор	15 м
Макс. частота вращения двигателя	2900, Об/мин
Тип рабочего колеса	Центробежный
Количество ступеней	2
Напряжение питания	380±10%, В
Мощность двигателя P2	370, Вт
Двигатель	Трехфазный
Напряжение	380 В
Мощность электродвигателя	0,37 кВт
Максимальное рабочее давление	10, Атм
Температура жидкости	-15...+70 °С
Температура окружающей среды	+1...+40 °С
Уровень рН	5...9
Максимальная температура рабочей среды	70 °С
Гарантия производителя	24, Мес
Класс защиты	IP55
Страна производства	КНР
Класс изоляции	F

Отправьте запрос на коммерческое предложение и получите индивидуальные цены и сроки поставки. Насосное оборудование: циркуляционные, многоступенчатые, погружные, дренажные и канализационные насосы. Подбор, поставка, цены, технические консультации и доставка

Тел: +7 495 204-14-52 | Email: [sale@ru-cnp.com](mailto:sale@ru-cnp.com) | <https://ru-cnp.com>

**Запросите персональное коммерческое предложение - наши менеджеры ответят в течение 1 часа**

Тел: +7 495 204-14-52 | Email: [sale@ru-cnp.com](mailto:sale@ru-cnp.com) | <https://ru-cnp.com>

Страна бренда	Китай
Страна производитель	Китай
Серия	CHL4
Назначение	ХВС, ГВС, отопление
Тип	Центробежный
Исполнение	Моноблочный
Вид	Горизонтальный
Тип насоса	Центробежный многоступенчатый
Модель	Насос многоступенчатый горизонтальный CNP CHL4
Производитель	CNP
Артикул	930068011
Артикул производителя	CHL4-20LSWSC
UPC	CNP CHL4-20LSWSC

Отправьте запрос на коммерческое предложение и получите индивидуальные цены и сроки поставки. Насосное оборудование: циркуляционные, многоступенчатые, погружные, дренажные и канализационные насосы. Подбор, поставка, цены, технические консультации и доставка

Тел: +7 495 204-14-52 | Email: [sale@ru-cnp.com](mailto:sale@ru-cnp.com) | <https://ru-cnp.com>

**Запросите персональное коммерческое предложение - наши менеджеры ответят в течение 1 часа**

Тел: +7 495 204-14-52 | Email: [sale@ru-cnp.com](mailto:sale@ru-cnp.com) | <https://ru-cnp.com>

**Фото CNP CHL4-20LSWSC насос многоступенчатый горизонтальный, 0,37 кВт, 3x220 В / 3x380 В, PN 10, 70 °С, нержавеющая сталь**

---



Отправьте запрос на коммерческое предложение и получите индивидуальные цены и сроки поставки. Насосное оборудование: циркуляционные, многоступенчатые, погружные, дренажные и канализационные насосы. Подбор, поставка, цены, технические консультации и доставка

Тел: +7 495 204-14-52 | Email: [sale@ru-cnp.com](mailto:sale@ru-cnp.com) | <https://ru-cnp.com>

**Запросите персональное коммерческое предложение - наши менеджеры ответят в течение 1 часа**

Тел: +7 495 204-14-52 | Email: [sale@ru-cnp.com](mailto:sale@ru-cnp.com) | <https://ru-cnp.com>

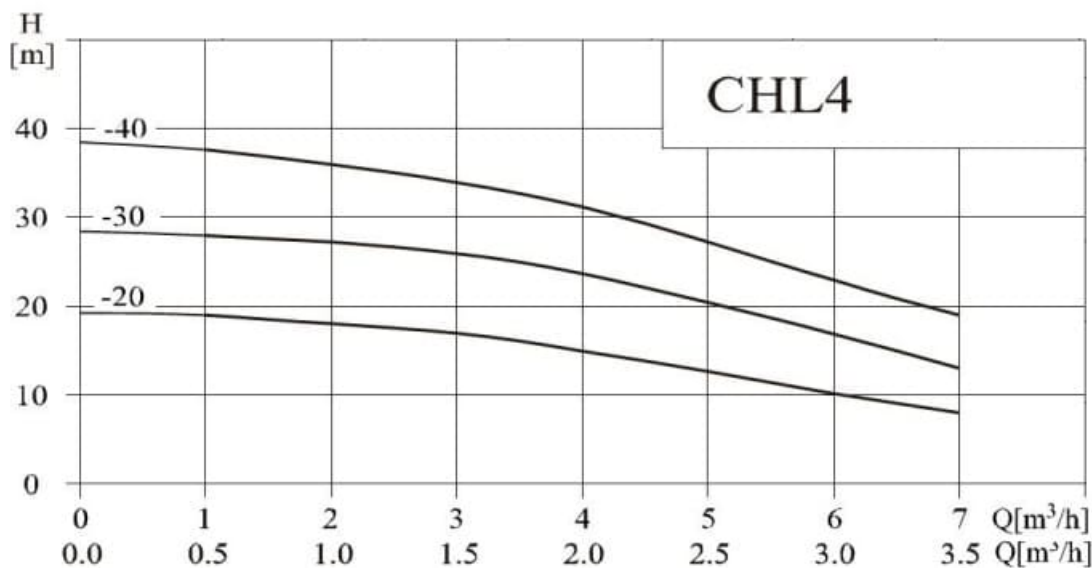


Отправьте запрос на коммерческое предложение и получите индивидуальные цены и сроки поставки. Насосное оборудование: циркуляционные, многоступенчатые, погружные, дренажные и канализационные насосы. Подбор, поставка, цены, технические консультации и доставка

Тел: +7 495 204-14-52 | Email: [sale@ru-cnp.com](mailto:sale@ru-cnp.com) | <https://ru-cnp.com>

**Запросите персональное коммерческое предложение - наши менеджеры ответят в течение 1 часа**

Тел: +7 495 204-14-52 | Email: sale@ru-cnp.com | <https://ru-cnp.com>



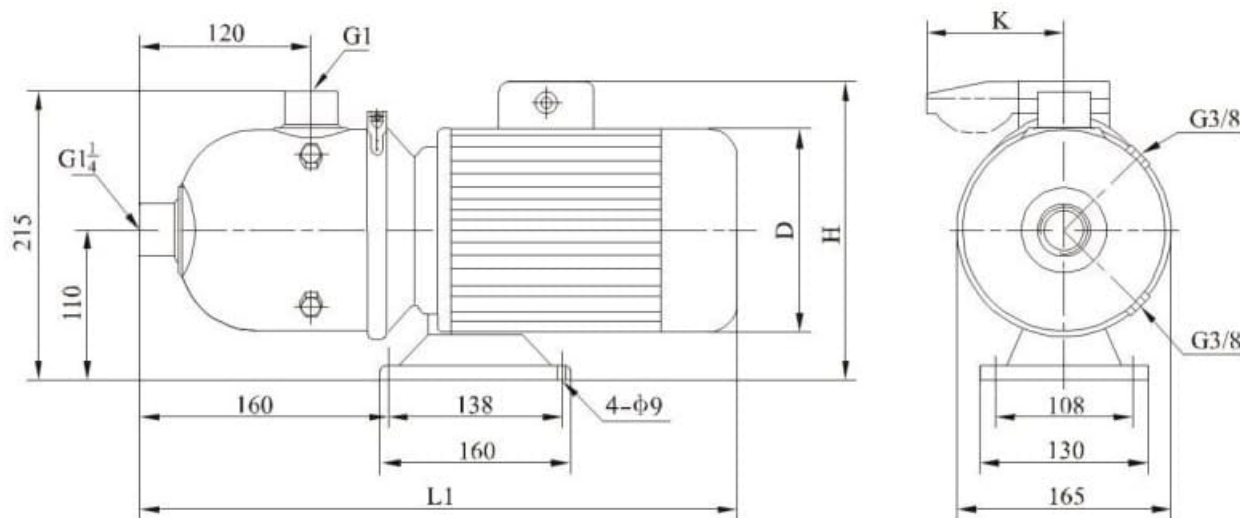
Модель	Приводной двигатель		Q (m³/h)	1	2	3	4	5	6	7
	(kW)	(hp)								
CHL4-20	0.37	0.5	H (m)	19	18	17	15	12.5	10	8
CHL4-30	0.55	0.75		28	27	26	23.5	20.5	17	13
CHL4-40	0.75	1		37.5	36	34	31	27	23	19

Отправьте запрос на коммерческое предложение и получите индивидуальные цены и сроки поставки. Насосное оборудование: циркуляционные, многоступенчатые, погружные, дренажные и канализационные насосы. Подбор, поставка, цены, технические консультации и доставка

Тел: +7 495 204-14-52 | Email: sale@ru-cnp.com | <https://ru-cnp.com>

**Запросите персональное коммерческое предложение - наши менеджеры ответят в течение 1 часа**

Тел: +7 495 204-14-52 | Email: sale@ru-cnp.com | <https://ru-cnp.com>



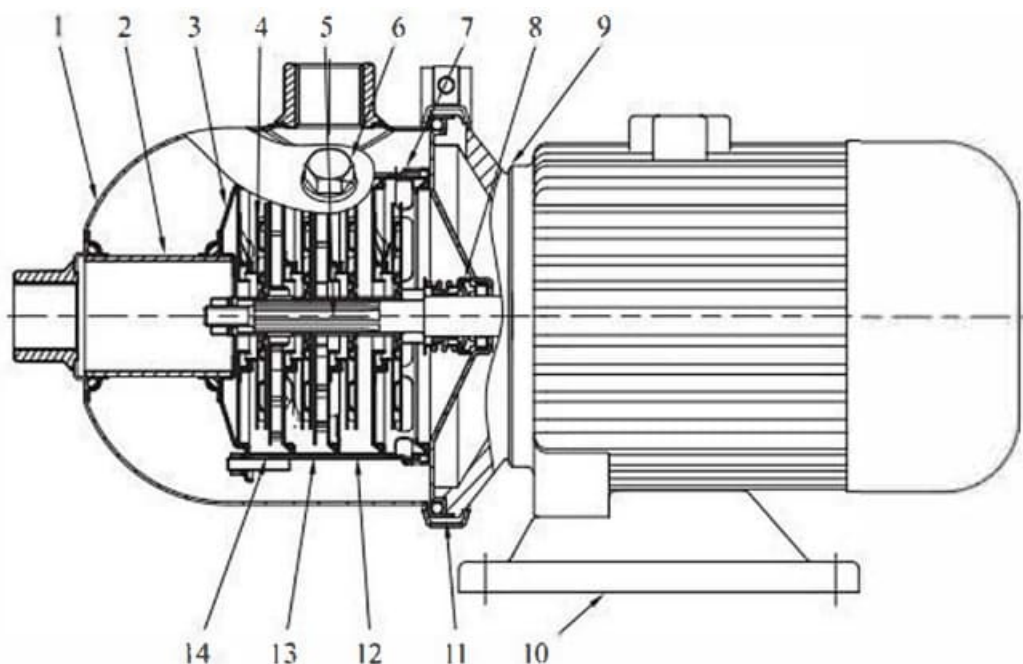
Двигатель	Модель	Размер (мм)				Масса (кг)
		L1	D	H	K	
Трёхфазный/ однофазный	CHL4-20	400	145	215/230	/96	12
	CHL4-30	400	145	215/230	/96	15
	CHL4-40	445	170	225/245	/100	15

Отправьте запрос на коммерческое предложение и получите индивидуальные цены и сроки поставки. Насосное оборудование: циркуляционные, многоступенчатые, погружные, дренажные и канализационные насосы. Подбор, поставка, цены, технические консультации и доставка

Тел: +7 495 204-14-52 | Email: sale@ru-cnp.com | <https://ru-cnp.com>

**Запросите персональное коммерческое предложение - наши менеджеры ответят в течение 1 часа**

Тел: +7 495 204-14-52 | Email: [sale@ru-cnp.com](mailto:sale@ru-cnp.com) | <https://ru-cnp.com>



1	Корпус	Нержавеющая сталь	AISI304	8	Уплотнение торцовое		
2	Патрубок	Нержавеющая сталь	AISI304	9	Фланец переходной	Алюминиевый сплав	
3	Зажимный диск	Нержавеющая сталь	AISI304	10	Плита основания	Чугун	ASTM25B
4	Колесо рабочее	Нержавеющая сталь	AISI304	11	Стяжной хомут	Нержавеющая сталь	AISI304
5	Вал	Нержавеющая сталь	AISI304	12	Диффузор	Нержавеющая сталь	AISI304
6	Пробка	Нержавеющая сталь	AISI304	13	Опорный диффузор	Нержавеющая сталь	AISI304
7	Диффузор	Нержавеющая сталь	AISI304	14	Стяжной винт	Нержавеющая сталь	AISI304

Отправьте запрос на коммерческое предложение и получите индивидуальные цены и сроки поставки. Насосное оборудование: циркуляционные, многоступенчатые, погружные, дренажные и канализационные насосы. Подбор, поставка, цены, технические консультации и доставка

Тел: +7 495 204-14-52 | Email: [sale@ru-cnp.com](mailto:sale@ru-cnp.com) | <https://ru-cnp.com>

## Запросите персональное коммерческое предложение - наши менеджеры ответят в течение 1 часа

Тел: +7 495 204-14-52 | Email: [sale@ru-cnp.com](mailto:sale@ru-cnp.com) | <https://ru-cnp.com>



Отправьте запрос на коммерческое предложение и получите индивидуальные цены и сроки поставки. Насосное оборудование: циркуляционные, многоступенчатые, погружные, дренажные и канализационные насосы. Подбор, поставка, цены, технические консультации и доставка

Тел: +7 495 204-14-52 | Email: [sale@ru-cnp.com](mailto:sale@ru-cnp.com) | <https://ru-cnp.com>

**Запросите персональное коммерческое предложение - наши менеджеры ответят в течение 1 часа**

Тел: +7 495 204-14-52 | Email: [sale@ru-cnp.com](mailto:sale@ru-cnp.com) | <https://ru-cnp.com>



CHLFT



CHLF



CHL

Отправьте запрос на коммерческое предложение и получите индивидуальные цены и сроки поставки. Насосное оборудование: циркуляционные, многоступенчатые, погружные, дренажные и канализационные насосы. Подбор, поставка, цены, технические консультации и доставка

Тел: +7 495 204-14-52 | Email: [sale@ru-cnp.com](mailto:sale@ru-cnp.com) | <https://ru-cnp.com>