

Запросите персональное коммерческое предложение - наши менеджеры ответят в течение 1 часа

Тел: +7 495 204-14-52 | Email: sale@ru-cnp.com | <https://ru-cnp.com>

**Полные характеристики, описание и фото на
Насос многоступенчатый горизонтальный CNP CHL2-60LSWSC
0,75 кВт 3x220 В/3x380 В PN 10 70 °С, нержавеющая сталь
(CNP CHL2-60LSWSC)**



УЗНАТЬ ЦЕНУ ИЛИ КУПИТЬ

Отправьте запрос на коммерческое предложение и получите индивидуальные цены и сроки поставки. Насосное оборудование: циркуляционные, многоступенчатые, погружные, дренажные и канализационные насосы. Подбор, поставка, цены, технические консультации и доставка

Тел: +7 495 204-14-52 | Email: sale@ru-cnp.com | <https://ru-cnp.com>

Запросите персональное коммерческое предложение - наши менеджеры ответят в течение 1 часа

Тел: +7 495 204-14-52 | Email: sale@ru-cnp.com | <https://ru-cnp.com>

Оглавление

Описание CNP CHL2-60LSWSC

Характеристики товара

Фото CNP CHL2-60LSWSC

Отправьте запрос на коммерческое предложение и получите индивидуальные цены и сроки поставки. Насосное оборудование: циркуляционные, многоступенчатые, погружные, дренажные и канализационные насосы. Подбор, поставка, цены, технические консультации и доставка

Тел: +7 495 204-14-52 | Email: sale@ru-cnp.com | <https://ru-cnp.com>

Запросите персональное коммерческое предложение - наши менеджеры ответят в течение 1 часа

Тел: +7 495 204-14-52 | Email: sale@ru-cnp.com | <https://ru-cnp.com>

Описание Насос многоступенчатый горизонтальный CNP CHL2-60LSWSC 0,75 кВт 3x220 В/3x380 В PN 10 70 °С, нержавеющая сталь

Насос CHL2-60LSWSC из серии CNP - горизонтальный многоступенчатый центробежный моноблочный насос для систем ХВС, ГВС и отопления. Предназначен для перекачивания чистой жидкости при температуре до 70 °С и максимальном рабочем давлении 10 бар. Конструкция выполнена из нержавеющей стали, обеспечивая стабильную работу в составе инженерных систем водоснабжения, циркуляции и отопления.

Насос имеет присоединение с внутренней резьбой 1" - 1", номинальный расход 2 м³/ч и номинальный напор 44 м. Электродвигатель мощностью 0,75 кВт работает от трехфазной сети 3x220 В/3x380 В при частоте вращения вала 2900 об/мин. Частотный преобразователь не предусмотрен.

Модель подходит для размещения в составе насосных установок, где требуются компактное горизонтальное исполнение и нержавеющий проточный тракт. Повышенная мощность двигателя 0,75 кВт и наибольший напор 44 м позволяют применять насос в системах с более высокими требованиями к подаче давления при сохранении расхода 2 м³/ч.

Ключевые особенности CHL2-60LSWSC

- **Тип:** центробежный многоступенчатый горизонтальный насос.
- **Исполнение:** моноблочное.
- **Назначение:** ХВС, ГВС, отопление.
- **Материал корпуса:** нержавеющая сталь.
- **Присоединение:** внутренняя резьба 1" - 1".
- **Рабочее давление:** до 10 бар.
- **Температура рабочей среды:** до 70 °С.
- **Номинальный расход:** 2 м³/ч.
- **Номинальный напор:** 44 м.
- **Электродвигатель:** 0,75 кВт, 3x220 В/3x380 В.
- **Частота вращения:** 2900 об/мин.
- **Частотный преобразователь:** нет.

Отправьте запрос на коммерческое предложение и получите индивидуальные цены и сроки поставки. Насосное оборудование: циркуляционные, многоступенчатые, погружные, дренажные и канализационные насосы. Подбор, поставка, цены, технические консультации и доставка

Тел: +7 495 204-14-52 | Email: sale@ru-cnp.com | <https://ru-cnp.com>

Запросите персональное коммерческое предложение - наши менеджеры ответят в течение 1 часа

Тел: +7 495 204-14-52 | Email: sale@ru-cnp.com | <https://ru-cnp.com>

Применение

Насос применяют в системах холодного и горячего водоснабжения, отопительных контурах, где требуется стабильная подача чистой воды с повышенным напором. Горизонтальная многоступенчатая конструкция удобна для стационарных насосных установок и узлов циркуляции в инженерных системах.

Корпус и патрубки из нержавеющей стали позволяют применять оборудование в системах водоподготовки, циркуляции и повышения давления. Температура рабочей среды до 70 °С делает насос пригодным для контуров с горячей водой, а трехфазное питание 3x220 В/3x380 В обеспечивает совместимость с сетями общепроизводственного назначения.

CHL2-60LSWSC применяют в системах, где важны горизонтальная компоновка, надежная работа с чистой жидкостью и подключение через резьбовые патрубки. Увеличенный в сравнении с предыдущими моделями напор 44 м позволяет использовать насос в контурах с большей высотой подъема или значительным сопротивлением сети.

Отправьте запрос на коммерческое предложение и получите индивидуальные цены и сроки поставки. Насосное оборудование: циркуляционные, многоступенчатые, погружные, дренажные и канализационные насосы. Подбор, поставка, цены, технические консультации и доставка

Тел: +7 495 204-14-52 | Email: sale@ru-cnp.com | <https://ru-cnp.com>

Запросите персональное коммерческое предложение - наши менеджеры ответят в течение 1 часа

Тел: +7 495 204-14-52 | Email: sale@ru-cnp.com | <https://ru-cnp.com>

Характеристики Насос многоступенчатый горизонтальный CNP CHL2-60LSWSC 0,75 кВт 3x220 В/3x380 В PN 10 70 °С, нержавеющая сталь

Вес	15, кг
Масса, кг	15
Тип присоединения	ВР
Рy, кгс/см ²	10
Резьба	1" - 1"
Входное отверстие	1"ВР
Выходное отверстие	1"ВР
Материал корпуса	Нержавеющая сталь
Материал рабочего колеса	Нержавеющая сталь
Материал патрубков	Нержавеющая сталь
Материал вала	Нержавеющая сталь
Материал корпуса насоса	Нержавеющая сталь
Количество ступеней	6
Номинальный расход Q _{ном} , м.куб./ч	2
Номинальный напор H _{ном} , м	44
Частотный преобразователь	Нет
Частота вращения вала	2900

Отправьте запрос на коммерческое предложение и получите индивидуальные цены и сроки поставки. Насосное оборудование: циркуляционные, многоступенчатые, погружные, дренажные и канализационные насосы. Подбор, поставка, цены, технические консультации и доставка

Тел: +7 495 204-14-52 | Email: sale@ru-cnp.com | <https://ru-cnp.com>

Запросите персональное коммерческое предложение - наши менеджеры ответят в течение 1 часа

Тел: +7 495 204-14-52 | Email: sale@ru-cnp.com | <https://ru-cnp.com>

Максимальная производительность	3.5, М³/ч
Максимальный напор	53.5, М
Макс. частота вращения двигателя	2900, Об/мин
Тип рабочего колеса	Центробежный
Напряжение, В	380
Мощность электродвигателя, кВт	0,75
Напряжение питания	380±10%, В
Мощность двигателя Р2	750, Вт
Двигатель	Трехфазный
Максимальная температура рабочей среды, °С	70
Максимальное рабочее давление	10, Атм
Температура жидкости	-15...+70°С
Температура окружающей среды	+1...+40°С
Уровень рН	5...9
Гарантия производителя	24, Мес
Класс изоляции	F
Страна производства	КНР
Класс защиты	IP55

Отправьте запрос на коммерческое предложение и получите индивидуальные цены и сроки поставки. Насосное оборудование: циркуляционные, многоступенчатые, погружные, дренажные и канализационные насосы. Подбор, поставка, цены, технические консультации и доставка

Тел: +7 495 204-14-52 | Email: sale@ru-cnp.com | <https://ru-cnp.com>

Запросите персональное коммерческое предложение - наши менеджеры ответят в течение 1 часа

Тел: +7 495 204-14-52 | Email: sale@ru-cnp.com | <https://ru-cnp.com>

Страна бренда	Китай
Страна производитель	Китай
Серия	CHL2
Назначение	ХВС, ГВС, отопление
Тип	Центробережный
Исполнение	Моноблочный
Вид	Горизонтальный
Тип насоса	Центробежный многоступенчатый
Модель	Насос многоступенчатый горизонтальный CNP CHL2
Производитель	CNP
Артикул	930068005
Артикул производителя	CHL2-60LSWSC

Отправьте запрос на коммерческое предложение и получите индивидуальные цены и сроки поставки. Насосное оборудование: циркуляционные, многоступенчатые, погружные, дренажные и канализационные насосы. Подбор, поставка, цены, технические консультации и доставка

Тел: +7 495 204-14-52 | Email: sale@ru-cnp.com | <https://ru-cnp.com>

Запросите персональное коммерческое предложение - наши менеджеры ответят в течение 1 часа

Тел: +7 495 204-14-52 | Email: sale@ru-cnp.com | <https://ru-cnp.com>

**Фото Насос многоступенчатый горизонтальный CNP CHL2-60LSWSC 0,75 кВт
3x220 В/3x380 В PN 10 70 °С, нержавеющая сталь**



Отправьте запрос на коммерческое предложение и получите индивидуальные цены и сроки поставки. Насосное оборудование: циркуляционные, многоступенчатые, погружные, дренажные и канализационные насосы. Подбор, поставка, цены, технические консультации и доставка

Тел: +7 495 204-14-52 | Email: sale@ru-cnp.com | <https://ru-cnp.com>

Запросите персональное коммерческое предложение - наши менеджеры ответят в течение 1 часа

Тел: +7 495 204-14-52 | Email: sale@ru-cnp.com | <https://ru-cnp.com>

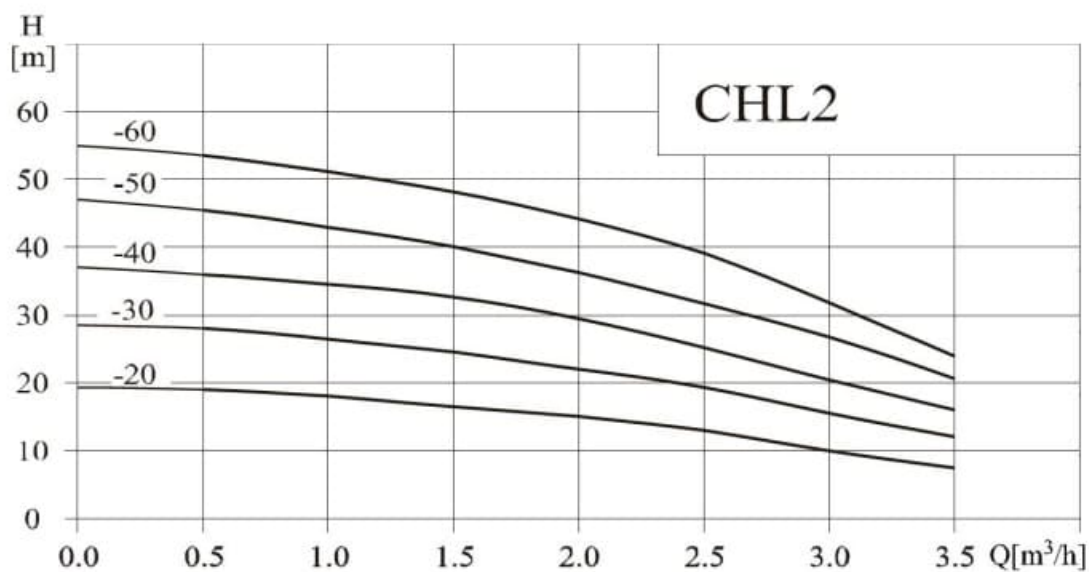


Отправьте запрос на коммерческое предложение и получите индивидуальные цены и сроки поставки. Насосное оборудование: циркуляционные, многоступенчатые, погружные, дренажные и канализационные насосы. Подбор, поставка, цены, технические консультации и доставка

Тел: +7 495 204-14-52 | Email: sale@ru-cnp.com | <https://ru-cnp.com>

Запросите персональное коммерческое предложение - наши менеджеры ответят в течение 1 часа

Тел: +7 495 204-14-52 | Email: sale@ru-cnp.com | <https://ru-cnp.com>



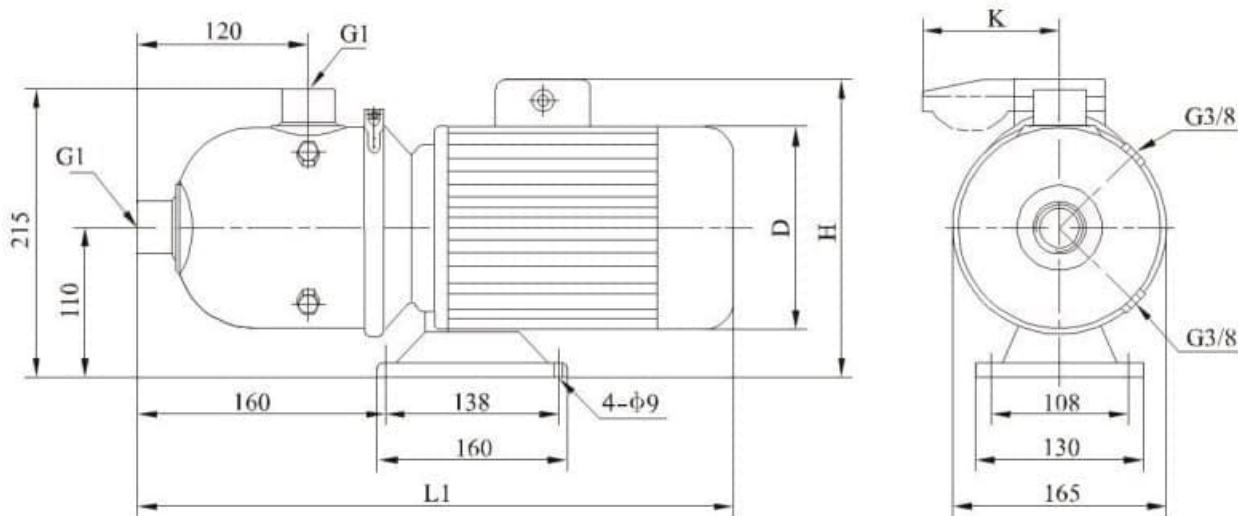
Модель	Приводной двигатель		Q (m³/h)	0.5	1.0	1.5	2.0	2.5	3.0	3.5
	(kW)	(hp)								
CHL2-20	0.37	0.5	H (m)	19	18	16.5	15	13	10	7.5
CHL2-30	0.37	0.5		28	26.5	24.5	22	19	15.5	12
CHL2-40	0.55	0.75		36	34.5	33	29	25	20.5	16
CHL2-50	0.55	0.75		45.5	43	40	36	31.5	26.5	20.5
CHL2-60	0.75	1		53.5	51	48	44	39	32	24

Отправьте запрос на коммерческое предложение и получите индивидуальные цены и сроки поставки. Насосное оборудование: циркуляционные, многоступенчатые, погружные, дренажные и канализационные насосы. Подбор, поставка, цены, технические консультации и доставка

Тел: +7 495 204-14-52 | Email: sale@ru-cnp.com | <https://ru-cnp.com>

Запросите персональное коммерческое предложение - наши менеджеры ответят в течение 1 часа

Тел: +7 495 204-14-52 | Email: sale@ru-cnp.com | <https://ru-cnp.com>



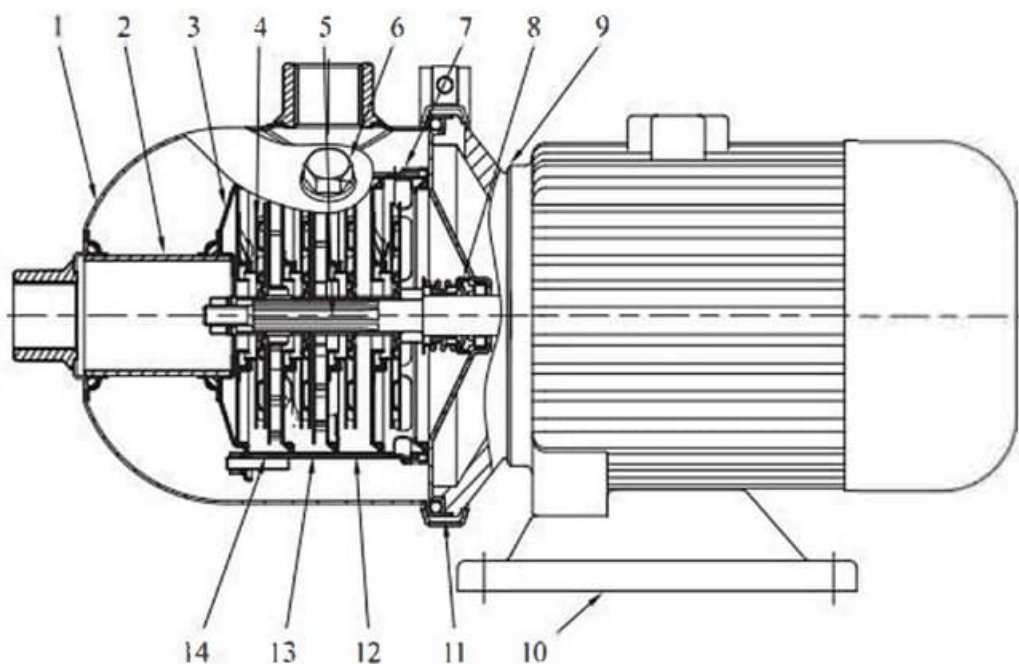
Двигатель	Модель	Размер (мм)				Масса (кг)
		L1	D	H	K	
Трёхфазный/ однофазный	CHL2-20	400	145	215/230	/96	13
	CHL2-30	400	145	215/230	/96	13
	CHL2-40	400	145	215/230	/96	13
	CHL2-50	400	145	215/230	/96	13
	CHL2-60	445	170	225/245	/100	15

Отправьте запрос на коммерческое предложение и получите индивидуальные цены и сроки поставки. Насосное оборудование: циркуляционные, многоступенчатые, погружные, дренажные и канализационные насосы. Подбор, поставка, цены, технические консультации и доставка

Тел: +7 495 204-14-52 | Email: sale@ru-cnp.com | <https://ru-cnp.com>

Запросите персональное коммерческое предложение - наши менеджеры ответят в течение 1 часа

Тел: +7 495 204-14-52 | Email: sale@ru-cnp.com | <https://ru-cnp.com>



1	Корпус	Нержавеющая сталь	AISI304	8	Уплотнение торцовое		
2	Патрубок	Нержавеющая сталь	AISI304	9	Фланец переходной	Алюминиевый сплав	
3	Зажимный диск	Нержавеющая сталь	AISI304	10	Плита основания	Чугун	ASTM25B
4	Колесо рабочее	Нержавеющая сталь	AISI304	11	Стяжной хомут	Нержавеющая сталь	AISI304
5	Вал	Нержавеющая сталь	AISI304	12	Диффузор	Нержавеющая сталь	AISI304
6	Пробка	Нержавеющая сталь	AISI304	13	Опорный диффузор	Нержавеющая сталь	AISI304
7	Диффузор	Нержавеющая сталь	AISI304	14	Стяжной винт	Нержавеющая сталь	AISI304

Отправьте запрос на коммерческое предложение и получите индивидуальные цены и сроки поставки. Насосное оборудование: циркуляционные, многоступенчатые, погружные, дренажные и канализационные насосы. Подбор, поставка, цены, технические консультации и доставка

Тел: +7 495 204-14-52 | Email: sale@ru-cnp.com | <https://ru-cnp.com>

Запросите персональное коммерческое предложение - наши менеджеры ответят в течение 1 часа

Тел: +7 495 204-14-52 | Email: sale@ru-cnp.com | <https://ru-cnp.com>



Отправьте запрос на коммерческое предложение и получите индивидуальные цены и сроки поставки. Насосное оборудование: циркуляционные, многоступенчатые, погружные, дренажные и канализационные насосы. Подбор, поставка, цены, технические консультации и доставка

Тел: +7 495 204-14-52 | Email: sale@ru-cnp.com | <https://ru-cnp.com>

Запросите персональное коммерческое предложение - наши менеджеры ответят в течение 1 часа

Тел: +7 495 204-14-52 | Email: sale@ru-cnp.com | <https://ru-cnp.com>



CHLFT



CHLF



CHL

Отправьте запрос на коммерческое предложение и получите индивидуальные цены и сроки поставки. Насосное оборудование: циркуляционные, многоступенчатые, погружные, дренажные и канализационные насосы. Подбор, поставка, цены, технические консультации и доставка

Тел: +7 495 204-14-52 | Email: sale@ru-cnp.com | <https://ru-cnp.com>