

**Запросите персональное коммерческое предложение - наши менеджеры ответят в течение 1 часа**

Тел: +7 495 204-14-52 | Email: [sale@ru-cnp.com](mailto:sale@ru-cnp.com) | <https://ru-cnp.com>

**Полные характеристики, описание и фото на  
CNP CHL2-20LSWSC насос многоступенчатый горизонтальный,  
0,37 кВт, 3x220 В / 3x380 В, PN 10, 70 °С, нержавеющая сталь  
(CNP CHL2-20LSWSC)**



**УЗНАТЬ ЦЕНУ ИЛИ КУПИТЬ**

Отправьте запрос на коммерческое предложение и получите индивидуальные цены и сроки поставки. Насосное оборудование: циркуляционные, многоступенчатые, погружные, дренажные и канализационные насосы. Подбор, поставка, цены, технические консультации и доставка

Тел: +7 495 204-14-52 | Email: [sale@ru-cnp.com](mailto:sale@ru-cnp.com) | <https://ru-cnp.com>

**Запросите персональное коммерческое предложение - наши менеджеры ответят в течение 1 часа**

Тел: +7 495 204-14-52 | Email: [sale@ru-cnp.com](mailto:sale@ru-cnp.com) | <https://ru-cnp.com>

## Оглавление

---

Описание CNP CHL2-20LSWSC

---

Характеристики товара

---

Фото CNP CHL2-20LSWSC

---

Отправьте запрос на коммерческое предложение и получите индивидуальные цены и сроки поставки. Насосное оборудование: циркуляционные, многоступенчатые, погружные, дренажные и канализационные насосы. Подбор, поставка, цены, технические консультации и доставка

Тел: +7 495 204-14-52 | Email: [sale@ru-cnp.com](mailto:sale@ru-cnp.com) | <https://ru-cnp.com>

**Запросите персональное коммерческое предложение - наши менеджеры ответят в течение 1 часа**

Тел: +7 495 204-14-52 | Email: [sale@ru-cnp.com](mailto:sale@ru-cnp.com) | <https://ru-cnp.com>

## **Описание CNP CHL2-20LSWSC насос многоступенчатый горизонтальный, 0,37 кВт, 3x220 В / 3x380 В, PN 10, 70 °С, нержавеющая сталь**

Насос CNP CHL2-20LSWSC - горизонтальный многоступенчатый центробежный агрегат моноблочного исполнения для систем ХВС, ГВС, отопления и инженерных контуров. Корпус, патрубки и проточные элементы выполнены из нержавеющей стали, что обеспечивает коррозионную стойкость при работе с чистой водой без абразивных и твердых включений. Модель рассчитана на температуру до 70 °С и давление 10 кгс/см<sup>2</sup>.

Электродвигатель мощностью 0,37 кВт работает на 2900 об/мин при питании 3x220 В или 3x380 В. Насос развивает номинальный расход 2 м<sup>3</sup>/ч и напор 15 м, что позволяет применять его там, где требуется повышенный напор при небольшой подаче. Резьбовое присоединение 1" ВР упрощает встраивание в стационарные трубопроводы с возможностью работы при рН 5 - 9.

Серия CHL2 объединяет горизонтальные многоступенчатые насосы CNP для водоснабжения, циркуляции и технологической подачи жидкости. Отдельные параметры предусматривают эксплуатацию при температуре окружающей среды от +1 до +40 °С.

### **Ключевые особенности CNP CHL2-20LSWSC**

- **Тип:** Горизонтальный многоступенчатый центробежный насос.
- **Исполнение:** Моноблочный.
- **Назначение:** ХВС, ГВС, отопление.
- **Количество ступеней:** 2.
- **Питание:** 3x220 В / 3x380 В.
- **Мощность электродвигателя:** 0,37 кВт.
- **Рабочее давление:** P<sub>y</sub> 10 кгс/см<sup>2</sup>.
- **Температура рабочей среды:** До 70 °С.
- **Номинальный расход:** 2 м<sup>3</sup>/ч.
- **Номинальный напор:** 15 м.
- **Материал корпуса:** Нержавеющая сталь.
- **Материал патрубков:** Нержавеющая сталь.
- **Входное отверстие:** 1" ВР.
- **Выходное отверстие:** 1" ВР.
- **Частота вращения:** 2900 об/мин.
- **Частотный преобразователь:** Нет.

Отправьте запрос на коммерческое предложение и получите индивидуальные цены и сроки поставки. Насосное оборудование: циркуляционные, многоступенчатые, погружные, дренажные и канализационные насосы. Подбор, поставка, цены, технические консультации и доставка

Тел: +7 495 204-14-52 | Email: [sale@ru-cnp.com](mailto:sale@ru-cnp.com) | <https://ru-cnp.com>

**Запросите персональное коммерческое предложение - наши менеджеры ответят в течение 1 часа**

Тел: +7 495 204-14-52 | Email: [sale@ru-cnp.com](mailto:sale@ru-cnp.com) | <https://ru-cnp.com>

## Применение

---

Насос применяют в системах ХВС, ГВС, отопления, водоочистки, фильтрации, кондиционирования и охлаждения. Он подходит для установок повышения давления, подачи и смешивания жидкостей, а также для линий горячей и холодной воды в коммунальных и технологических объектах. Горизонтальная компоновка и моноблочная конструкция облегчают размещение в стационарных трубопроводных схемах. Нержавеющее исполнение деталей обеспечивает совместимость с чистой водой в допустимом диапазоне pH.

Отправьте запрос на коммерческое предложение и получите индивидуальные цены и сроки поставки. Насосное оборудование: циркуляционные, многоступенчатые, погружные, дренажные и канализационные насосы. Подбор, поставка, цены, технические консультации и доставка

Тел: +7 495 204-14-52 | Email: [sale@ru-cnp.com](mailto:sale@ru-cnp.com) | <https://ru-cnp.com>

Запросите персональное коммерческое предложение - наши менеджеры ответят в течение 1 часа

Тел: +7 495 204-14-52 | Email: [sale@ru-cnp.com](mailto:sale@ru-cnp.com) | <https://ru-cnp.com>

## Характеристики CNP CHL2-20LSWSC насос многоступенчатый горизонтальный, 0,37 кВт, 3x220 В / 3x380 В, PN 10, 70 °С, нержавеющая сталь

Вес	13, кг
Масса, кг	13
Тип присоединения	ВР
Ру, кгс/см <sup>2</sup>	10
Резьба	1" - 1"
Входное отверстие	1"ВР
Выходное отверстие	1"ВР
Материал корпуса	Нержавеющая сталь
Материал рабочего колеса	Нержавеющая сталь
Материал патрубков	Нержавеющая сталь
Материал вала	Нержавеющая сталь
Материал корпуса насоса	Нержавеющая сталь
Количество ступеней	2
Номинальный расход Q <sub>ном</sub> , м.куб./ч	2
Номинальный напор H <sub>ном</sub> , м	15
Частотный преобразователь	Нет
Частота вращения вала	2900

Отправьте запрос на коммерческое предложение и получите индивидуальные цены и сроки поставки. Насосное оборудование: циркуляционные, многоступенчатые, погружные, дренажные и канализационные насосы. Подбор, поставка, цены, технические консультации и доставка

Тел: +7 495 204-14-52 | Email: [sale@ru-cnp.com](mailto:sale@ru-cnp.com) | <https://ru-cnp.com>

**Запросите персональное коммерческое предложение - наши менеджеры ответят в течение 1 часа**

Тел: +7 495 204-14-52 | Email: [sale@ru-cnp.com](mailto:sale@ru-cnp.com) | <https://ru-cnp.com>

Максимальная производительность	3.5, М³/ч
Максимальный напор	19, М
Макс. частота вращения двигателя	2900, Об/мин
Тип рабочего колеса	Центробежный
Напряжение, В	380
Мощность электродвигателя, кВт	0,37
Напряжение питания	380±10%, В
Мощность двигателя P2	370, Вт
Двигатель	Трехфазный
Максимальная температура рабочей среды, °С	70
Максимальное рабочее давление	10, Атм
Температура жидкости	-15...+70°C
Температура окружающей среды	+1...+40°C
Уровень рН	5...9
Гарантия производителя	24, Мес
Класс изоляции	F
Страна производства	КНР
Класс защиты	IP55

Отправьте запрос на коммерческое предложение и получите индивидуальные цены и сроки поставки. Насосное оборудование: циркуляционные, многоступенчатые, погружные, дренажные и канализационные насосы. Подбор, поставка, цены, технические консультации и доставка

Тел: +7 495 204-14-52 | Email: [sale@ru-cnp.com](mailto:sale@ru-cnp.com) | <https://ru-cnp.com>

**Запросите персональное коммерческое предложение - наши менеджеры ответят в течение 1 часа**

Тел: +7 495 204-14-52 | Email: [sale@ru-cnp.com](mailto:sale@ru-cnp.com) | <https://ru-cnp.com>

Страна бренда	Китай
Страна производитель	Китай
Серия	CHL2
Назначение	ХВС, ГВС, отопление
Тип	Центробежный
Исполнение	Моноблочный
Вид	Горизонтальный
Тип насоса	Центробежный многоступенчатый
Модель	CNP CHL2
Производитель	CNP
Артикул	930068001
Артикул производителя	CHL2-20LSWSC

Отправьте запрос на коммерческое предложение и получите индивидуальные цены и сроки поставки. Насосное оборудование: циркуляционные, многоступенчатые, погружные, дренажные и канализационные насосы. Подбор, поставка, цены, технические консультации и доставка

Тел: +7 495 204-14-52 | Email: [sale@ru-cnp.com](mailto:sale@ru-cnp.com) | <https://ru-cnp.com>

**Запросите персональное коммерческое предложение - наши менеджеры ответят в течение 1 часа**

Тел: +7 495 204-14-52 | Email: [sale@ru-cnp.com](mailto:sale@ru-cnp.com) | <https://ru-cnp.com>

**Фото CNP CHL2-20LSWSC насос многоступенчатый горизонтальный, 0,37 кВт, 3x220 В / 3x380 В, PN 10, 70 °С, нержавеющая сталь**

---



Отправьте запрос на коммерческое предложение и получите индивидуальные цены и сроки поставки. Насосное оборудование: циркуляционные, многоступенчатые, погружные, дренажные и канализационные насосы. Подбор, поставка, цены, технические консультации и доставка

Тел: +7 495 204-14-52 | Email: [sale@ru-cnp.com](mailto:sale@ru-cnp.com) | <https://ru-cnp.com>

**Запросите персональное коммерческое предложение - наши менеджеры ответят в течение 1 часа**

Тел: +7 495 204-14-52 | Email: [sale@ru-cnp.com](mailto:sale@ru-cnp.com) | <https://ru-cnp.com>

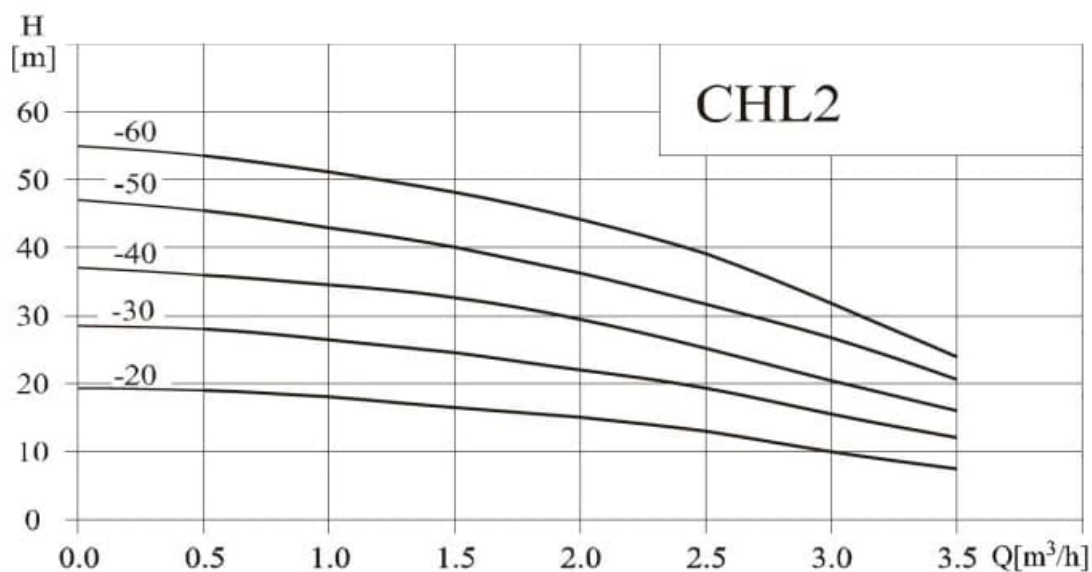


Отправьте запрос на коммерческое предложение и получите индивидуальные цены и сроки поставки. Насосное оборудование: циркуляционные, многоступенчатые, погружные, дренажные и канализационные насосы. Подбор, поставка, цены, технические консультации и доставка

Тел: +7 495 204-14-52 | Email: [sale@ru-cnp.com](mailto:sale@ru-cnp.com) | <https://ru-cnp.com>

**Запросите персональное коммерческое предложение - наши менеджеры ответят в течение 1 часа**

Тел: +7 495 204-14-52 | Email: sale@ru-cnp.com | <https://ru-cnp.com>



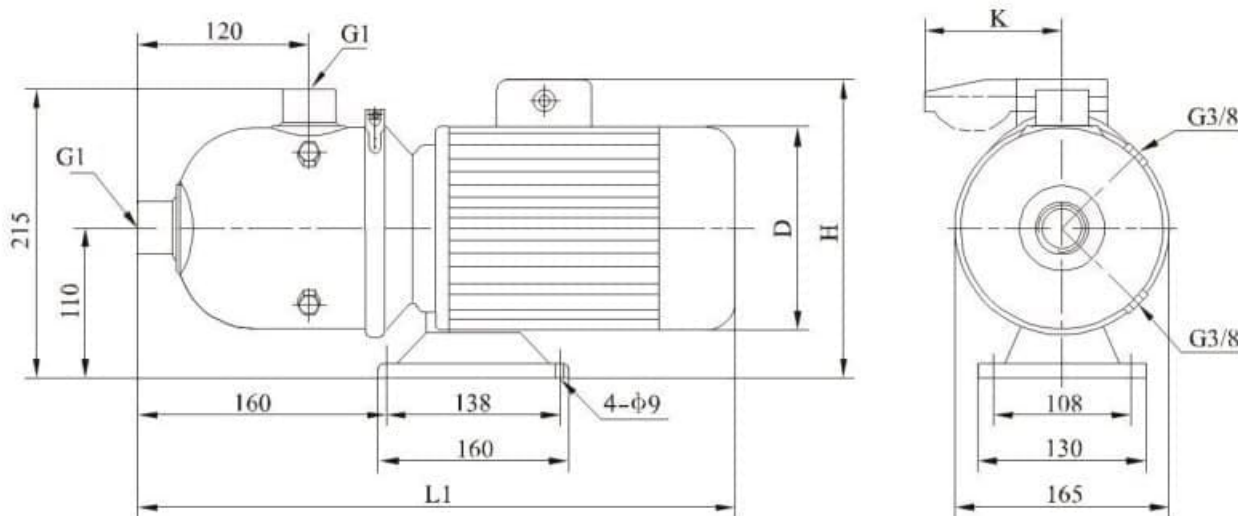
Модель	Приводной двигатель		Q (m³/h)	0.5	1.0	1.5	2.0	2.5	3.0	3.5
	(kW)	(hp)								
CHL2-20	0.37	0.5	H (m)	19	18	16.5	15	13	10	7.5
CHL2-30	0.37	0.5		28	26.5	24.5	22	19	15.5	12
CHL2-40	0.55	0.75		36	34.5	33	29	25	20.5	16
CHL2-50	0.55	0.75		45.5	43	40	36	31.5	26.5	20.5
CHL2-60	0.75	1		53.5	51	48	44	39	32	24

Отправьте запрос на коммерческое предложение и получите индивидуальные цены и сроки поставки. Насосное оборудование: циркуляционные, многоступенчатые, погружные, дренажные и канализационные насосы. Подбор, поставка, цены, технические консультации и доставка

Тел: +7 495 204-14-52 | Email: sale@ru-cnp.com | <https://ru-cnp.com>

**Запросите персональное коммерческое предложение - наши менеджеры ответят в течение 1 часа**

Тел: +7 495 204-14-52 | Email: sale@ru-cnp.com | <https://ru-cnp.com>



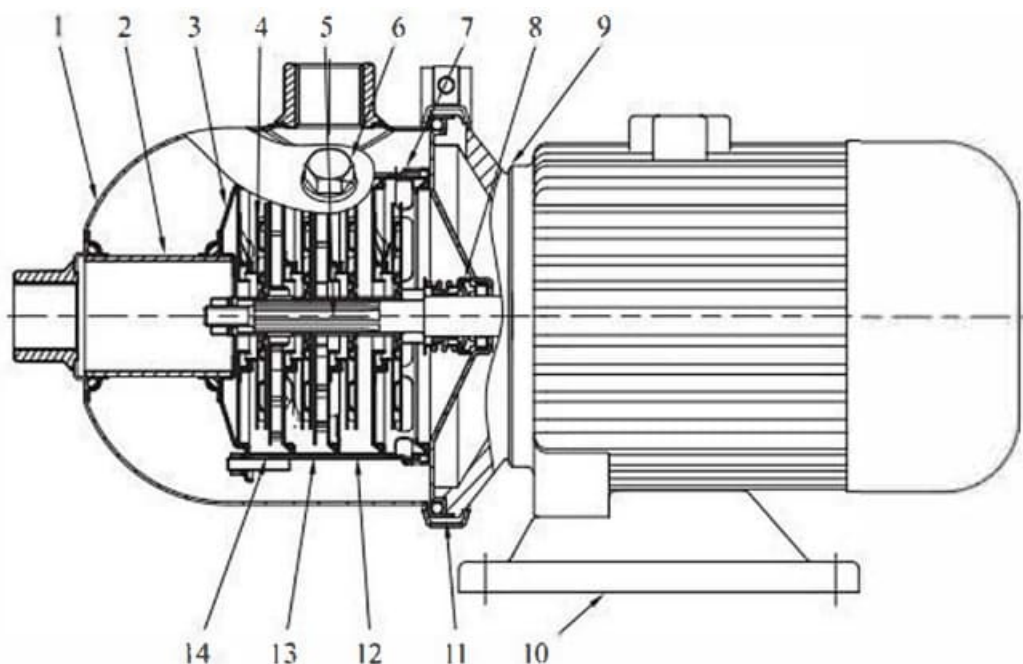
Двигатель	Модель	Размер (мм)				Масса (кг)
		L1	D	H	K	
Трёхфазный/ однофазный	CHL2-20	400	145	215/230	/96	13
	CHL2-30	400	145	215/230	/96	13
	CHL2-40	400	145	215/230	/96	13
	CHL2-50	400	145	215/230	/96	13
	CHL2-60	445	170	225/245	/100	15

Отправьте запрос на коммерческое предложение и получите индивидуальные цены и сроки поставки. Насосное оборудование: циркуляционные, многоступенчатые, погружные, дренажные и канализационные насосы. Подбор, поставка, цены, технические консультации и доставка

Тел: +7 495 204-14-52 | Email: sale@ru-cnp.com | <https://ru-cnp.com>

**Запросите персональное коммерческое предложение - наши менеджеры ответят в течение 1 часа**

Тел: +7 495 204-14-52 | Email: [sale@ru-cnp.com](mailto:sale@ru-cnp.com) | <https://ru-cnp.com>



1	Корпус	Нержавеющая сталь	AISI304	8	Уплотнение торцовое		
2	Патрубок	Нержавеющая сталь	AISI304	9	Фланец переходной	Алюминиевый сплав	
3	Зажимный диск	Нержавеющая сталь	AISI304	10	Плита основания	Чугун	ASTM25B
4	Колесо рабочее	Нержавеющая сталь	AISI304	11	Стяжной хомут	Нержавеющая сталь	AISI304
5	Вал	Нержавеющая сталь	AISI304	12	Диффузор	Нержавеющая сталь	AISI304
6	Пробка	Нержавеющая сталь	AISI304	13	Опорный диффузор	Нержавеющая сталь	AISI304
7	Диффузор	Нержавеющая сталь	AISI304	14	Стяжной винт	Нержавеющая сталь	AISI304

Отправьте запрос на коммерческое предложение и получите индивидуальные цены и сроки поставки. Насосное оборудование: циркуляционные, многоступенчатые, погружные, дренажные и канализационные насосы. Подбор, поставка, цены, технические консультации и доставка

Тел: +7 495 204-14-52 | Email: [sale@ru-cnp.com](mailto:sale@ru-cnp.com) | <https://ru-cnp.com>

## Запросите персональное коммерческое предложение - наши менеджеры ответят в течение 1 часа

Тел: +7 495 204-14-52 | Email: [sale@ru-cnp.com](mailto:sale@ru-cnp.com) | <https://ru-cnp.com>



Отправьте запрос на коммерческое предложение и получите индивидуальные цены и сроки поставки. Насосное оборудование: циркуляционные, многоступенчатые, погружные, дренажные и канализационные насосы. Подбор, поставка, цены, технические консультации и доставка

Тел: +7 495 204-14-52 | Email: [sale@ru-cnp.com](mailto:sale@ru-cnp.com) | <https://ru-cnp.com>

**Запросите персональное коммерческое предложение - наши менеджеры ответят в течение 1 часа**

Тел: +7 495 204-14-52 | Email: [sale@ru-cnp.com](mailto:sale@ru-cnp.com) | <https://ru-cnp.com>



CHLFT



CHLF



CHL

Отправьте запрос на коммерческое предложение и получите индивидуальные цены и сроки поставки. Насосное оборудование: циркуляционные, многоступенчатые, погружные, дренажные и канализационные насосы. Подбор, поставка, цены, технические консультации и доставка

Тел: +7 495 204-14-52 | Email: [sale@ru-cnp.com](mailto:sale@ru-cnp.com) | <https://ru-cnp.com>