

Запросите персональное коммерческое предложение - наши менеджеры ответят в течение 1 часа

Тел: +7 495 204-14-52 | Email: sale@ru-cnp.com | <https://ru-cnp.com>

**Полные характеристики, описание и фото на
CNP TD50-6(I)/2SWSCJ циркуляционный насос с сухим
ротором, 7,5 кВт, 3x220-3x380 В, DN50, чугун, PN 12, 110 °С
(CNP TD50-6(I)/2SWSCJ)**



УЗНАТЬ ЦЕНУ ИЛИ КУПИТЬ

Отправьте запрос на коммерческое предложение и получите индивидуальные цены и сроки поставки. Насосное оборудование: циркуляционные, многоступенчатые, погружные, дренажные и канализационные насосы. Подбор, поставка, цены, технические консультации и доставка

Тел: +7 495 204-14-52 | Email: sale@ru-cnp.com | <https://ru-cnp.com>

Запросите персональное коммерческое предложение - наши менеджеры ответят в течение 1 часа

Тел: +7 495 204-14-52 | Email: sale@ru-cnp.com | <https://ru-cnp.com>

Оглавление

Описание CNP TD50-6(I)/2SWSCJ

Характеристики товара

Фото CNP TD50-6(I)/2SWSCJ

Отправьте запрос на коммерческое предложение и получите индивидуальные цены и сроки поставки. Насосное оборудование: циркуляционные, многоступенчатые, погружные, дренажные и канализационные насосы. Подбор, поставка, цены, технические консультации и доставка

Тел: +7 495 204-14-52 | Email: sale@ru-cnp.com | <https://ru-cnp.com>

Запросите персональное коммерческое предложение - наши менеджеры ответят в течение 1 часа

Тел: +7 495 204-14-52 | Email: sale@ru-cnp.com | <https://ru-cnp.com>

Описание CNP TD50-6(I)/2SWSCJ циркуляционный насос с сухим ротором, 7,5 кВт, 3x220-3x380 В, DN50, чугун, PN 12, 110 °С

Циркуляционный насос CNP TD50-6(I)/2SWSCJ серии TD50 предназначен для систем отопления. Вертикальный одноступенчатый насос ин-лайн с сухим ротором и фланцевым присоединением DN50 встраивается в трубопроводные системы, обеспечивая циркуляцию воды и технических жидкостей при стабильных параметрах расхода и напора.

Корпус из чугуна и рабочее колесо из нержавеющей стали рассчитаны на работу в системах отопления. Присоединительный размер DN50, рабочее давление 12 кгс/см², максимальная температура среды 110 °С. Номинальный расход 12 м³/ч, номинальный напор 6 м, максимальная производительность 15 м³/ч, максимальный напор 10,1 м. Электродвигатель мощностью 7,5 кВт работает при напряжении 3x220-3x380 В с частотой вращения вала 2900 об/мин. Модель рассчитана на циркуляционные контуры с требованием компактного фланцевого подключения в типовых инженерных системах.

Используется в котельных, центральных тепловых пунктах, подкачивающих станциях центрального отопления, контурах технологического охлаждения, системах вентиляции и кондиционирования, схемах пожаротушения и повышения давления. Конструкция с сухим ротором менее зависит от наличия включений в среде. Допустимые условия эксплуатации: температура жидкости от -15 до +115 °С, окружающей среды от +1 до +40 °С, pH 4-9, высота установки до 1000 м над уровнем моря.

Ключевые особенности CNP TD50-6(I)/2SWSCJ

- **Тип:** циркуляционный насос с сухим ротором, ин-лайн.
- **Назначение:** отопление.
- **Серия:** TD50.
- **Артикул производителя:** TD50-6(I)/2SWSCJ.
- **Артикул:** 930062200.
- **Номинальный расход:** 12 м³/ч.
- **Номинальный напор:** 6 м.
- **Максимальная производительность:** 15 м³/ч.
- **Максимальный напор:** 10,1 м.
- **Мощность двигателя:** 7,5 кВт.
- **Питание:** 3x220-3x380 В.
- **Присоединение:** DN50, фланцевое.
- **Материал корпуса:** чугун.
- **Материал рабочего колеса:** нержавеющая сталь.
- **Рабочая температура среды:** до 110 °С.
- **Рабочее давление:** 12 кгс/см².
- **Частота вращения:** 2900 об/мин.

Отправьте запрос на коммерческое предложение и получите индивидуальные цены и сроки поставки. Насосное оборудование: циркуляционные, многоступенчатые, погружные, дренажные и канализационные насосы. Подбор, поставка, цены, технические консультации и доставка

Тел: +7 495 204-14-52 | Email: sale@ru-cnp.com | <https://ru-cnp.com>

Запросите персональное коммерческое предложение - наши менеджеры ответят в течение 1 часа

Тел: +7 495 204-14-52 | Email: sale@ru-cnp.com | <https://ru-cnp.com>

- **Степень защиты:** IP55.
- **Класс изоляции:** F.
- **Класс энергоэффективности:** IE2.
- **Масса:** 23 кг.

Отправьте запрос на коммерческое предложение и получите индивидуальные цены и сроки поставки. Насосное оборудование: циркуляционные, многоступенчатые, погружные, дренажные и канализационные насосы. Подбор, поставка, цены, технические консультации и доставка

Тел: +7 495 204-14-52 | Email: sale@ru-cnp.com | <https://ru-cnp.com>

Запросите персональное коммерческое предложение - наши менеджеры ответят в течение 1 часа

Тел: +7 495 204-14-52 | Email: sale@ru-cnp.com | <https://ru-cnp.com>

Применение

Насос применяют в системах отопления, котельных, тепловых пунктах и насосных станциях с требованием непрерывной циркуляции воды при фланцевом присоединении DN50. Устанавливается в трубопроводные линии с компактным ин-лайн исполнением в составе инженерных контуров. Подходит для схем технологического охлаждения, вентиляции и кондиционирования, повышения давления и пожаротушения при соблюдении требований к температуре, pH и чистоте рабочей среды.

Отправьте запрос на коммерческое предложение и получите индивидуальные цены и сроки поставки. Насосное оборудование: циркуляционные, многоступенчатые, погружные, дренажные и канализационные насосы. Подбор, поставка, цены, технические консультации и доставка

Тел: +7 495 204-14-52 | Email: sale@ru-cnp.com | <https://ru-cnp.com>

Запросите персональное коммерческое предложение - наши менеджеры ответят в течение 1 часа

Тел: +7 495 204-14-52 | Email: sale@ru-cnp.com | <https://ru-cnp.com>

Характеристики CNP TD50-6(I)/2SWSCJ циркуляционный насос с сухим ротором, 7,5 кВт, 3x220-3x380 В, DN50, чугун, PN 12, 110 °С

Вес	23, кг
Масса, кг	23
Тип присоединения	Фланцевое
Ду	50
Ру, кгс/см ²	12
Монтажная длина	280 мм
Присоединительные патрубки	DN50 фланец
Трубное присоединение	DN50 фланец (2")
Материал корпуса	Чугун
Материал рабочего колеса	Нержавеющая сталь
Уплотнение	Карбид графита - карбид кремния
Материал вала	Нержавеющая сталь
Материал корпуса насоса	Чугун
Тип рабочего колеса	Центробежный
Номинальный расход Q _{ном} , м.куб./ч	12
Номинальный напор H _{ном} , м	6
Частотный преобразователь	Комплектация по запросу

Отправьте запрос на коммерческое предложение и получите индивидуальные цены и сроки поставки. Насосное оборудование: циркуляционные, многоступенчатые, погружные, дренажные и канализационные насосы. Подбор, поставка, цены, технические консультации и доставка

Тел: +7 495 204-14-52 | Email: sale@ru-cnp.com | <https://ru-cnp.com>

Запросите персональное коммерческое предложение - наши менеджеры ответят в течение 1 часа

Тел: +7 495 204-14-52 | Email: sale@ru-cnp.com | <https://ru-cnp.com>

Частота вращения вала	2900
Максимальная производительность	15 м³/ч
Максимальный напор	10,1 м
Номинальная производительность	12 м³/ч
Номинальный напор	6 м
Количество скоростей	1
Макс. частота вращения двигателя	2900, Об/мин
Напряжение, В	380
Мощность электродвигателя, кВт	7,5
Напряжение питания	380±10%, В
Мощность двигателя P2	370, Вт
Двигатель	Трехфазный
Максимальная температура рабочей среды, °С	110
Максимальное рабочее давление	12 Атм
Температура жидкости	-15...+115°C
Температура окружающей среды	+1...+40°C
Уровень pH	4...9
Гарантия производителя	24, Мес

Отправьте запрос на коммерческое предложение и получите индивидуальные цены и сроки поставки. Насосное оборудование: циркуляционные, многоступенчатые, погружные, дренажные и канализационные насосы. Подбор, поставка, цены, технические консультации и доставка

Тел: +7 495 204-14-52 | Email: sale@ru-cnp.com | <https://ru-cnp.com>

Запросите персональное коммерческое предложение - наши менеджеры ответят в течение 1 часа

Тел: +7 495 204-14-52 | Email: sale@ru-cnp.com | <https://ru-cnp.com>

Класс изоляции	F
Страна производства	КНР
Класс энергоэффективности	IE2
Класс защиты	IP55
Страна бренда	Китай
Серия	TD50
Назначение	Отопление
Тип	Ин-лайн
Исполнение	Одинарный
Вид	С сухим ротором
Тип насоса	Центробежный одноступенчатый
Модель	Насос циркуляционный с сухим ротором CNP TD50
Производитель	CNP
Артикул	930062200
Артикул производителя	TD50-6(I)/2SWSCJ

Отправьте запрос на коммерческое предложение и получите индивидуальные цены и сроки поставки. Насосное оборудование: циркуляционные, многоступенчатые, погружные, дренажные и канализационные насосы. Подбор, поставка, цены, технические консультации и доставка

Тел: +7 495 204-14-52 | Email: sale@ru-cnp.com | <https://ru-cnp.com>

Запросите персональное коммерческое предложение - наши менеджеры ответят в течение 1 часа

Тел: +7 495 204-14-52 | Email: sale@ru-cnp.com | <https://ru-cnp.com>

Фото CNP TD50-6(I)/2SWSCJ циркуляционный насос с сухим ротором, 7,5 кВт, 3x220-3x380 В, DN50, чугун, PN 12, 110 °С



Отправьте запрос на коммерческое предложение и получите индивидуальные цены и сроки поставки. Насосное оборудование: циркуляционные, многоступенчатые, погружные, дренажные и канализационные насосы. Подбор, поставка, цены, технические консультации и доставка

Тел: +7 495 204-14-52 | Email: sale@ru-cnp.com | <https://ru-cnp.com>

Запросите персональное коммерческое предложение - наши менеджеры ответят в течение 1 часа

Тел: +7 495 204-14-52 | Email: sale@ru-cnp.com | <https://ru-cnp.com>

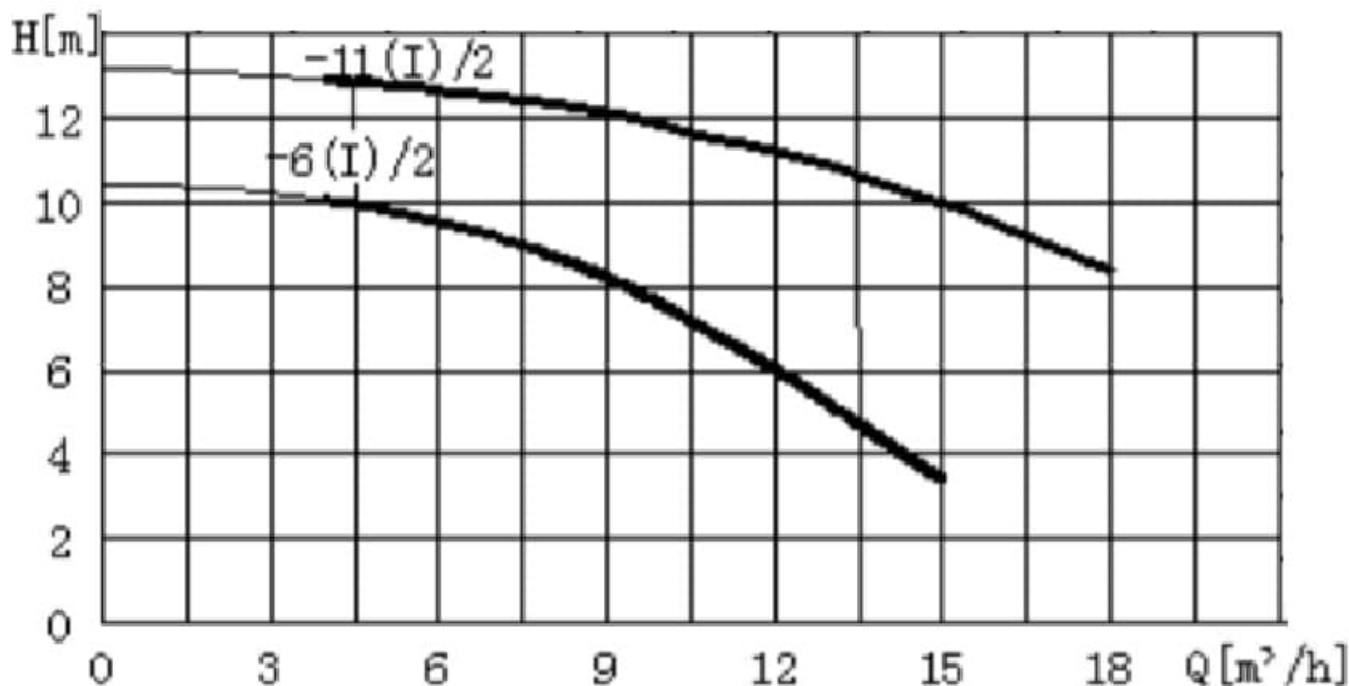


Отправьте запрос на коммерческое предложение и получите индивидуальные цены и сроки поставки. Насосное оборудование: циркуляционные, многоступенчатые, погружные, дренажные и канализационные насосы. Подбор, поставка, цены, технические консультации и доставка

Тел: +7 495 204-14-52 | Email: sale@ru-cnp.com | <https://ru-cnp.com>

Запросите персональное коммерческое предложение - наши менеджеры ответят в течение 1 часа

Тел: +7 495 204-14-52 | Email: sale@ru-cnp.com | <https://ru-cnp.com>



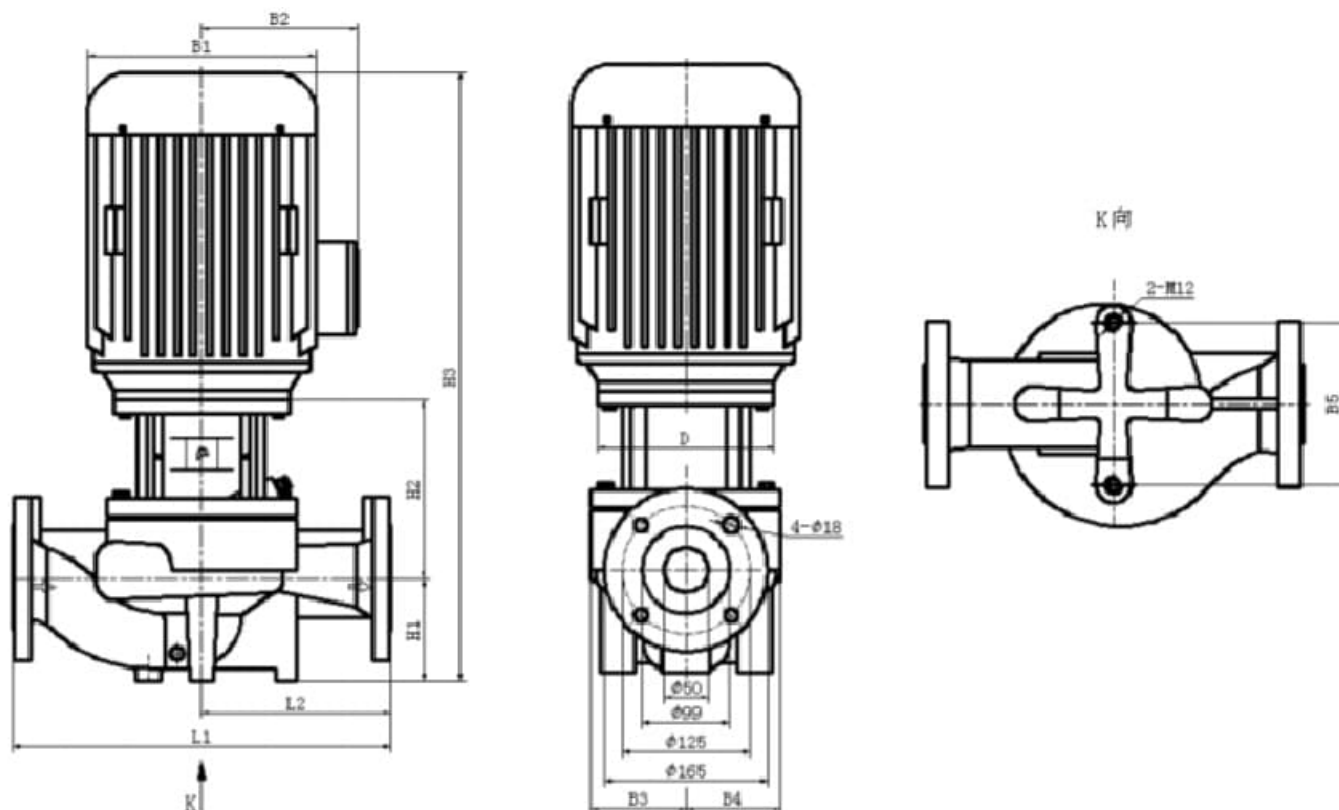
Модель	Приводной двигатель (kW)	Q (m³/h)	H(m)							
			4	6	8	10	12	14	15	18
TD50-6(I)/2	0.37		10.1	9.6	8.8	7.5	6	4.5	3.5	
TD50-11(I)/2	0.75		12.8	12.7	12.5	11.7	11	10.5	10	8.4

Отправьте запрос на коммерческое предложение и получите индивидуальные цены и сроки поставки. Насосное оборудование: циркуляционные, многоступенчатые, погружные, дренажные и канализационные насосы. Подбор, поставка, цены, технические консультации и доставка

Тел: +7 495 204-14-52 | Email: sale@ru-cnp.com | <https://ru-cnp.com>

Запросите персональное коммерческое предложение - наши менеджеры ответят в течение 1 часа

Тел: +7 495 204-14-52 | Email: sale@ru-cnp.com | <https://ru-cnp.com>



Модель	Размер (мм)											Масса (кг)
	D	B1	B2	B3	B4	B5	H1	H2	H3	L1	L2	
TD50-6 (I)/2	105	148	126	83	83	120	75	112	410	280	140	23
TD50-11 (I)/2	120	170	142	91	84	120	75	135	465	280	140	28

Отправьте запрос на коммерческое предложение и получите индивидуальные цены и сроки поставки. Насосное оборудование: циркуляционные, многоступенчатые, погружные, дренажные и канализационные насосы. Подбор, поставка, цены, технические консультации и доставка

Тел: +7 495 204-14-52 | Email: sale@ru-cnp.com | <https://ru-cnp.com>

Запросите персональное коммерческое предложение - наши менеджеры ответят в течение 1 часа

Тел: +7 495 204-14-52 | Email: sale@ru-cnp.com | <https://ru-cnp.com>

Вид в разрезе TD32 ~ TD150

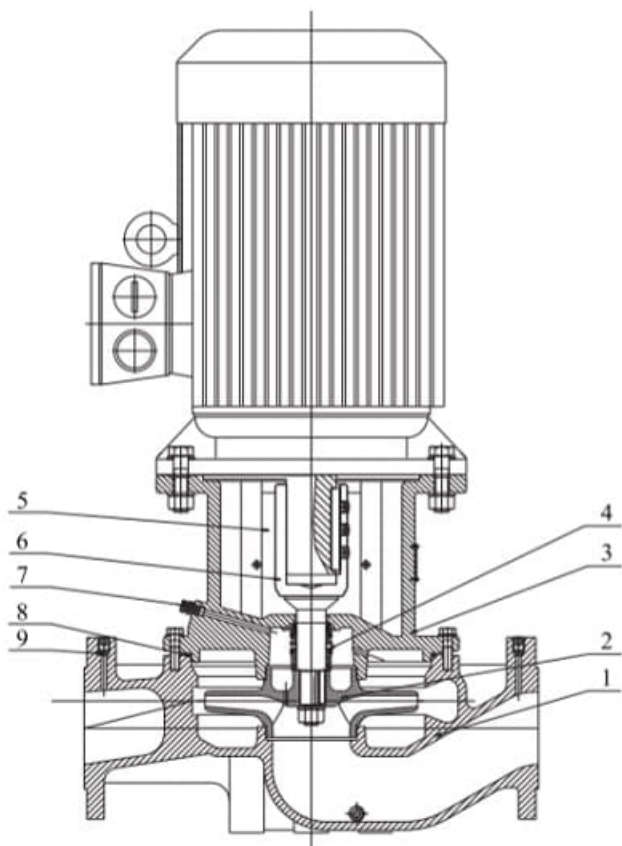


Таблица деталей и материал TD32 ~ TD150 (удлиняемый вал)

No.	Наименование деталей	Материал
1	Корпус	Чугун HT200
2	Колесо рабочее	Чугун HT200 / Нерж. сталь ZG07Cr19Ni9
3	Фланец переходной	Чугун HT200
4	Уплотнение торцовое	Карбид графита/Карбид кремния
5	Щиток ограждения	Нержавеющая сталь 06Cr19Ni10
6	Вал	Нерж. сталь 20Cr13
7	Винт предохранительного клапана	Нержавеющая сталь 06Cr19Ni10
8	Кольцо уплотнительное	Бутадиен-нитрильный каучук (NBR)
9	Заглушка	Нержавеющая сталь 06Cr19Ni10

Отправьте запрос на коммерческое предложение и получите индивидуальные цены и сроки поставки. Насосное оборудование: циркуляционные, многоступенчатые, погружные, дренажные и канализационные насосы. Подбор, поставка, цены, технические консультации и доставка

Тел: +7 495 204-14-52 | Email: sale@ru-cnp.com | <https://ru-cnp.com>

Запросите персональное коммерческое предложение - наши менеджеры ответят в течение 1 часа

Тел: +7 495 204-14-52 | Email: sale@ru-cnp.com | <https://ru-cnp.com>



Отправьте запрос на коммерческое предложение и получите индивидуальные цены и сроки поставки. Насосное оборудование: циркуляционные, многоступенчатые, погружные, дренажные и канализационные насосы. Подбор, поставка, цены, технические консультации и доставка

Тел: +7 495 204-14-52 | Email: sale@ru-cnp.com | <https://ru-cnp.com>