

**Запросите персональное коммерческое предложение - наши менеджеры ответят в течение 1 часа**

Тел: +7 495 204-14-52 | Email: [sale@ru-cnp.com](mailto:sale@ru-cnp.com) | <https://ru-cnp.com>

**Полные характеристики, описание и фото на  
CNP TD32-10(I)/2SWSCJ насос циркуляционный с сухим  
ротором  
(CNP TD32-10(I)/2SWSCJ)**



**УЗНАТЬ ЦЕНУ ИЛИ КУПИТЬ**

Отправьте запрос на коммерческое предложение и получите индивидуальные цены и сроки поставки. Насосное оборудование: циркуляционные, многоступенчатые, погружные, дренажные и канализационные насосы. Подбор, поставка, цены, технические консультации и доставка

Тел: +7 495 204-14-52 | Email: [sale@ru-cnp.com](mailto:sale@ru-cnp.com) | <https://ru-cnp.com>

**Запросите персональное коммерческое предложение - наши менеджеры ответят в течение 1 часа**

Тел: +7 495 204-14-52 | Email: [sale@ru-cnp.com](mailto:sale@ru-cnp.com) | <https://ru-cnp.com>

## Оглавление

---

Описание CNP TD32-10(I)/2SWSCJ

---

Характеристики товара

---

Фото CNP TD32-10(I)/2SWSCJ

---

Отправьте запрос на коммерческое предложение и получите индивидуальные цены и сроки поставки. Насосное оборудование: циркуляционные, многоступенчатые, погружные, дренажные и канализационные насосы. Подбор, поставка, цены, технические консультации и доставка

Тел: +7 495 204-14-52 | Email: [sale@ru-cnp.com](mailto:sale@ru-cnp.com) | <https://ru-cnp.com>

## Запросите персональное коммерческое предложение - наши менеджеры ответят в течение 1 часа

Тел: +7 495 204-14-52 | Email: [sale@ru-cnp.com](mailto:sale@ru-cnp.com) | <https://ru-cnp.com>

### Описание CNP TD32-10(I)/2SWSCJ насос циркуляционный с сухим ротором

Насос циркуляционный с сухим ротором CNP TD32-10(I)/2SWSCJ предназначен для систем отопления и циркуляции жидкости в инженерных контурах, где важны заданные параметры напора, расхода и температуры. Это вертикальный насос ин-лайн с одноступенчатой центробежной схемой и соосным размещением патрубков, рассчитанный на фланцевое подключение в трубопроводных линиях. Условный проход Ду 32 и рабочее давление  $P_r$  12 кгс/см<sup>2</sup> соответствуют применению в стационарных тепловых системах. Корпус из чугуна, рабочее колесо из нержавеющей стали используются в циркуляционных насосах отопительных и вспомогательных инженерных систем.

Насос развивает номинальный расход 6 м<sup>3</sup>/ч, номинальный напор 11 м, максимальная температура среды 110 °С, мощность 0,37 кВт, трехфазное питание 380 В, частота вращения 2900 об/мин. Исполнение с сухим ротором и одинарной компоновкой подходит для узлов, где требуется непрерывная работа в расчетном режиме и доступность сервисного обслуживания. По запросу возможна комплектация частотным преобразователем.

Серия TD32 применяется в котельных, центральных тепловых пунктах, подкачивающих насосных станциях центрального отопления, системах технологического охлаждения и кондиционирования. Допускается использование в системах пожаротушения и повышения давления. Конструкция рассчитана на чистую, маловязкую, неагрессивную, невоспламеняющуюся жидкость без крупных абразивных твердых частиц и длинноволокнистых включений.

Модель TD32-10(I)/2SWSCJ имеет фланцевое присоединение, ин-лайн компоновку и параметры, удобные для встраивания в трубопроводные контуры. Проточная часть из точного литья снижает потери на трение. Оригинальное уплотнение работает с водой и жидкостями кислотностью pH 4-9; при использовании других сред требуется учитывать совместимость уплотнительных материалов с составом жидкости.

### Ключевые особенности TD32-10(I)/2SWSCJ

- **Тип насоса:** Циркуляционный, центробежный, одноступенчатый, вертикальный, ин-лайн.
- **Исполнение:** С сухим ротором, одинарное.
- **Назначение:** Отопление.
- **Присоединение:** Фланцевое, Ду 32,  $P_r$  12 кгс/см<sup>2</sup>.
- **Материалы проточной части:** Корпус из чугуна, рабочее колесо из нержавеющей стали.
- **Питание:** Трехфазное, 380 В.
- **Мощность:** 0,37 кВт.
- **Гидравлические параметры:** Номинальный напор 11 м, номинальный расход 6 м<sup>3</sup>/ч.
- **Частота вращения:** 2900 об/мин.
- **Температура среды:** До 110 °С.
- **Частотное регулирование:** Возможна комплектация по запросу.
- **Среда эксплуатации:** Чистая, маловязкая, неагрессивная, невоспламеняющаяся жидкость без крупных абразивных и длинноволокнистых включений.

Отправьте запрос на коммерческое предложение и получите индивидуальные цены и сроки поставки. Насосное оборудование: циркуляционные, многоступенчатые, погружные, дренажные и канализационные насосы. Подбор, поставка, цены, технические консультации и доставка

Тел: +7 495 204-14-52 | Email: [sale@ru-cnp.com](mailto:sale@ru-cnp.com) | <https://ru-cnp.com>

**Запросите персональное коммерческое предложение - наши менеджеры ответят в течение 1 часа**

Тел: +7 495 204-14-52 | Email: [sale@ru-cnp.com](mailto:sale@ru-cnp.com) | <https://ru-cnp.com>

## Применение

---

Насос применяют в системах отопления для циркуляции теплоносителя в котельных, центральных тепловых пунктах и подкачивающих насосных станциях. Подходит для стационарных трубопроводных контуров с фланцевым подключением и рабочими параметрами, рассчитанными на температуру до 110 °С.

Модель также используют в контурах технологического охлаждения и системах кондиционирования. При соответствующем проектировании может применяться в системах повышения давления и пожаротушения, если среда соответствует требованиям к чистоте и совместимости с материалами узла.

Отправьте запрос на коммерческое предложение и получите индивидуальные цены и сроки поставки. Насосное оборудование: циркуляционные, многоступенчатые, погружные, дренажные и канализационные насосы. Подбор, поставка, цены, технические консультации и доставка

Тел: +7 495 204-14-52 | Email: [sale@ru-cnp.com](mailto:sale@ru-cnp.com) | <https://ru-cnp.com>

Запросите персональное коммерческое предложение - наши менеджеры ответят в течение 1 часа

Тел: +7 495 204-14-52 | Email: [sale@ru-cnp.com](mailto:sale@ru-cnp.com) | <https://ru-cnp.com>

## Характеристики CNP TD32-10(I)/2SWSCJ насос циркуляционный с сухим ротором

Масса, кг	20
Вес	20, кг
Тип рабочего колеса	Центробежный
Макс. частота вращения двигателя	2900, Об/мин
Номинальный расход $Q_{ном}$ , м.куб./ч	6
Номинальный напор $H_{ном}$ , м	11
Частотный преобразователь	Комплектация по запросу
Частота вращения вала	2900
Максимальная производительность	9, М <sup>3</sup> /ч
Максимальный напор	11, М
Номинальная производительность	6, м <sup>3</sup> /ч
Номинальный напор	10, м
Количество скоростей	1
Тип присоединения	Фланцевое
Ду	32
$P_u$ , кгс/см <sup>2</sup>	12
Монтажная длина	220, Мм

Отправьте запрос на коммерческое предложение и получите индивидуальные цены и сроки поставки. Насосное оборудование: циркуляционные, многоступенчатые, погружные, дренажные и канализационные насосы. Подбор, поставка, цены, технические консультации и доставка

Тел: +7 495 204-14-52 | Email: [sale@ru-cnp.com](mailto:sale@ru-cnp.com) | <https://ru-cnp.com>

**Запросите персональное коммерческое предложение - наши менеджеры ответят в течение 1 часа**

Тел: +7 495 204-14-52 | Email: [sale@ru-cnp.com](mailto:sale@ru-cnp.com) | <https://ru-cnp.com>

Присоединительные патрубки	DN32 фланец
Трубное присоединение	DN32 фланец (1 1/4")
Материал корпуса	Чугун
Материал рабочего колеса	Нержавеющая сталь
Уплотнение	Карбид графита - карбид кремния
Материал вала	Нержавеющая сталь
Материал корпуса насоса	Чугун
Напряжение, В	380
Мощность электродвигателя, кВт	0,37
Напряжение питания	380±10%, В
Мощность двигателя P2	370, Вт
Двигатель	Трехфазный
Максимальная температура рабочей среды, °С	110
Максимальное рабочее давление	12, Атм
Температура жидкости	-15...+115°C
Температура окружающей среды	+1...+40°C
Гарантия производителя	24, Мес
Класс защиты	IP55

Отправьте запрос на коммерческое предложение и получите индивидуальные цены и сроки поставки. Насосное оборудование: циркуляционные, многоступенчатые, погружные, дренажные и канализационные насосы. Подбор, поставка, цены, технические консультации и доставка

Тел: +7 495 204-14-52 | Email: [sale@ru-cnp.com](mailto:sale@ru-cnp.com) | <https://ru-cnp.com>

**Запросите персональное коммерческое предложение - наши менеджеры ответят в течение 1 часа**

Тел: +7 495 204-14-52 | Email: [sale@ru-cnp.com](mailto:sale@ru-cnp.com) | <https://ru-cnp.com>

Страна производства	КНР
Класс энергоэффективности	IE2
Класс изоляции	F
Страна бренда	Китай
Серия	TD32
Назначение	Отопление
Тип	Ин-лайн
Исполнение	Одинарный
Вид	С сухим ротором
Тип насоса	Центробежный одноступенчатый
Модель	TD32-10(I)/2SWSCJ
Производитель	CNP
Артикул	930062001
Артикул производителя	TD32-10(I)/2SWSCJ

Отправьте запрос на коммерческое предложение и получите индивидуальные цены и сроки поставки. Насосное оборудование: циркуляционные, многоступенчатые, погружные, дренажные и канализационные насосы. Подбор, поставка, цены, технические консультации и доставка

Тел: +7 495 204-14-52 | Email: [sale@ru-cnp.com](mailto:sale@ru-cnp.com) | <https://ru-cnp.com>

**Запросите персональное коммерческое предложение - наши менеджеры ответят в течение 1 часа**

Тел: +7 495 204-14-52 | Email: [sale@ru-cnp.com](mailto:sale@ru-cnp.com) | <https://ru-cnp.com>

## **Фото CNP TD32-10(I)/2SWSCJ насос циркуляционный с сухим ротором**



Отправьте запрос на коммерческое предложение и получите индивидуальные цены и сроки поставки. Насосное оборудование: циркуляционные, многоступенчатые, погружные, дренажные и канализационные насосы. Подбор, поставка, цены, технические консультации и доставка

Тел: +7 495 204-14-52 | Email: [sale@ru-cnp.com](mailto:sale@ru-cnp.com) | <https://ru-cnp.com>

**Запросите персональное коммерческое предложение - наши менеджеры ответят в течение 1 часа**

Тел: +7 495 204-14-52 | Email: [sale@ru-cnp.com](mailto:sale@ru-cnp.com) | <https://ru-cnp.com>



Отправьте запрос на коммерческое предложение и получите индивидуальные цены и сроки поставки. Насосное оборудование: циркуляционные, многоступенчатые, погружные, дренажные и канализационные насосы. Подбор, поставка, цены, технические консультации и доставка

Тел: +7 495 204-14-52 | Email: [sale@ru-cnp.com](mailto:sale@ru-cnp.com) | <https://ru-cnp.com>

Запросите персональное коммерческое предложение - наши менеджеры ответят в течение 1 часа

Тел: +7 495 204-14-52 | Email: sale@ru-cnp.com | <https://ru-cnp.com>



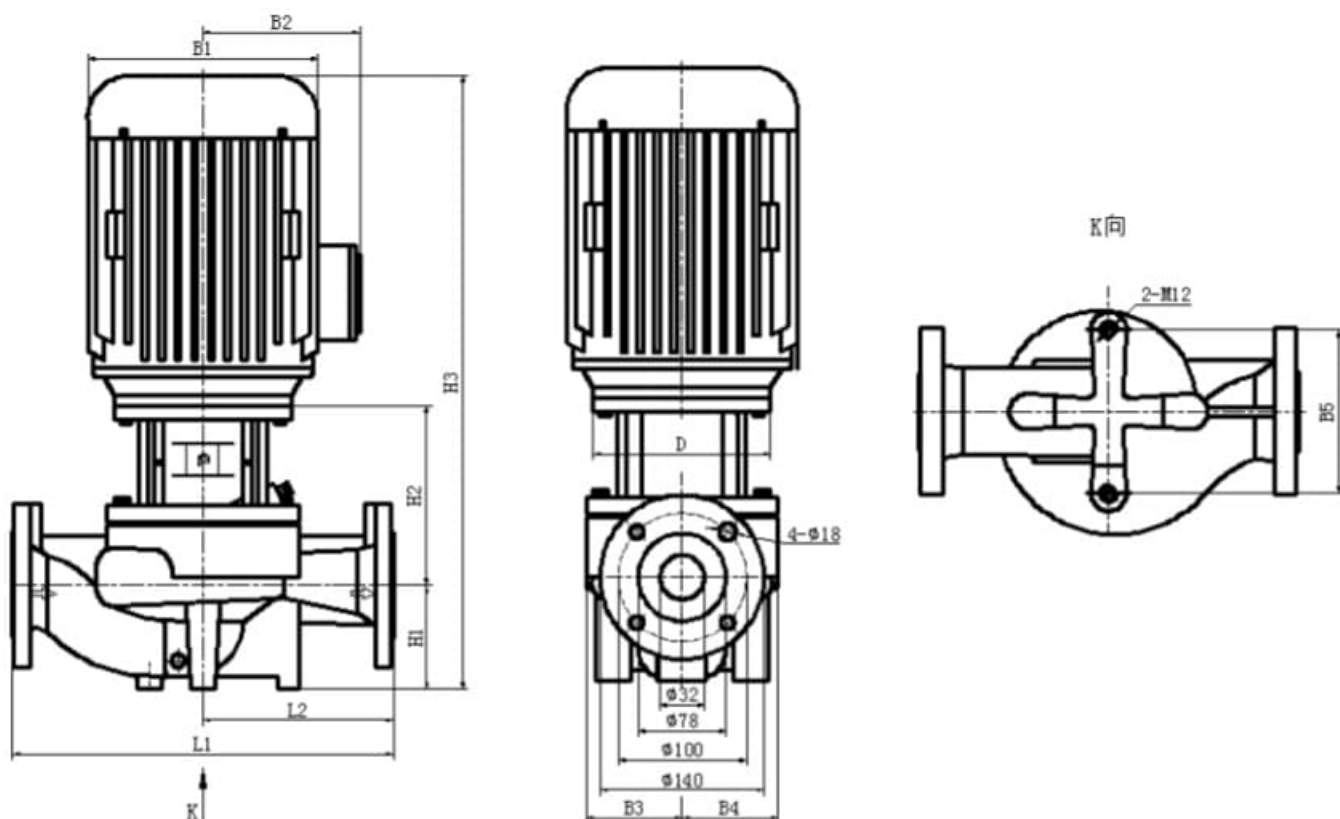
Модель	Приводной двигатель (kW)	Q (m³/h)	2	3	4	5	6	7	8	9
TD32-10(I)/2	0.37	H(m)	11	10.8	10.6	10.3	10	9.2	7.8	6

Отправьте запрос на коммерческое предложение и получите индивидуальные цены и сроки поставки. Насосное оборудование: циркуляционные, многоступенчатые, погружные, дренажные и канализационные насосы. Подбор, поставка, цены, технические консультации и доставка

Тел: +7 495 204-14-52 | Email: sale@ru-cnp.com | <https://ru-cnp.com>

Запросите персональное коммерческое предложение - наши менеджеры ответят в течение 1 часа

Тел: +7 495 204-14-52 | Email: sale@ru-cnp.com | <https://ru-cnp.com>



Модель	Размер (мм)											Масса (кг)
	D	B1	B2	B3	B4	B5	H1	H2	H3	L1	L2	
TD32-10(I)/2	105	148	126	71	70	80	68	124	415	220	110	20

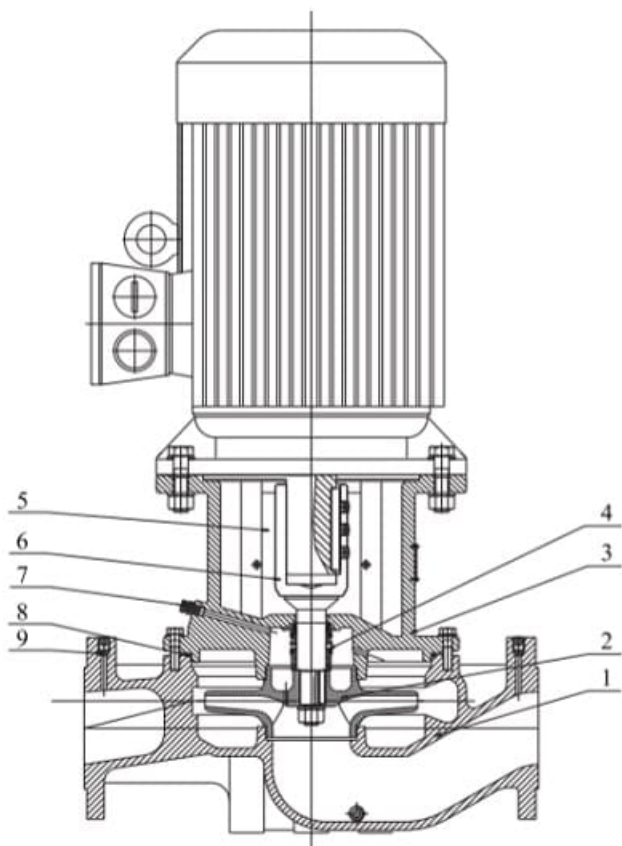
Отправьте запрос на коммерческое предложение и получите индивидуальные цены и сроки поставки. Насосное оборудование: циркуляционные, многоступенчатые, погружные, дренажные и канализационные насосы. Подбор, поставка, цены, технические консультации и доставка

Тел: +7 495 204-14-52 | Email: sale@ru-cnp.com | <https://ru-cnp.com>

Запросите персональное коммерческое предложение - наши менеджеры ответят в течение 1 часа

Тел: +7 495 204-14-52 | Email: sale@ru-cnp.com | <https://ru-cnp.com>

## Вид в разрезе TD32 ~ TD150



## Таблица деталей и материал TD32 ~ TD150 (удлиняемый вал)

No.	Наименование деталей	Материал
1	Корпус	Чугун HT200
2	Колесо рабочее	Чугун HT200    Нерж. сталь ZG07Cr19Ni9
3	Фланец переходной	Чугун HT200
4	Уплотнение торцовое	Карбид графита/Карбид кремния
5	Щиток ограждения	Нержавеющая сталь 06Cr19Ni10
6	Вал	Нерж. сталь 20Cr13
7	Винт предохранительного клапана	Нержавеющая сталь 06Cr19Ni10
8	Кольцо уплотнительное	Бутадиен-нитрильный каучук (NBR)
9	Заглушка	Нержавеющая сталь 06Cr19Ni10

Отправьте запрос на коммерческое предложение и получите индивидуальные цены и сроки поставки. Насосное оборудование: циркуляционные, многоступенчатые, погружные, дренажные и канализационные насосы. Подбор, поставка, цены, технические консультации и доставка

Тел: +7 495 204-14-52 | Email: sale@ru-cnp.com | <https://ru-cnp.com>

## Запросите персональное коммерческое предложение - наши менеджеры ответят в течение 1 часа

Тел: +7 495 204-14-52 | Email: [sale@ru-cnp.com](mailto:sale@ru-cnp.com) | <https://ru-cnp.com>



Отправьте запрос на коммерческое предложение и получите индивидуальные цены и сроки поставки. Насосное оборудование: циркуляционные, многоступенчатые, погружные, дренажные и канализационные насосы. Подбор, поставка, цены, технические консультации и доставка

Тел: +7 495 204-14-52 | Email: [sale@ru-cnp.com](mailto:sale@ru-cnp.com) | <https://ru-cnp.com>