

Запросите персональное коммерческое предложение - наши менеджеры ответят в течение 1 часа

Тел: +7 495 204-14-52 | Email: sale@ru-cnp.com | <https://ru-cnp.com>

Полные характеристики, описание и фото на CNP TD32-6(I)/2SWSCJ насос циркуляционный с сухим ротором (CNP TD32-6(I)/2SWSCJ)



УЗНАТЬ ЦЕНУ ИЛИ КУПИТЬ

Отправьте запрос на коммерческое предложение и получите индивидуальные цены и сроки поставки. Насосное оборудование: циркуляционные, многоступенчатые, погружные, дренажные и канализационные насосы. Подбор, поставка, цены, технические консультации и доставка

Тел: +7 495 204-14-52 | Email: sale@ru-cnp.com | <https://ru-cnp.com>

Запросите персональное коммерческое предложение - наши менеджеры ответят в течение 1 часа

Тел: +7 495 204-14-52 | Email: sale@ru-cnp.com | <https://ru-cnp.com>

Оглавление

Описание CNP TD32-6(I)/2SWSCJ

Характеристики товара

Фото CNP TD32-6(I)/2SWSCJ

Отправьте запрос на коммерческое предложение и получите индивидуальные цены и сроки поставки. Насосное оборудование: циркуляционные, многоступенчатые, погружные, дренажные и канализационные насосы. Подбор, поставка, цены, технические консультации и доставка

Тел: +7 495 204-14-52 | Email: sale@ru-cnp.com | <https://ru-cnp.com>

Запросите персональное коммерческое предложение - наши менеджеры ответят в течение 1 часа

Тел: +7 495 204-14-52 | Email: sale@ru-cnp.com | <https://ru-cnp.com>

Описание CNP TD32-6(I)/2SWSCJ насос циркуляционный с сухим ротором

Насос циркуляционный с сухим ротором CNP TD32-6(I)/2SWSCJ предназначен для систем отопления, где требуется непрерывная циркуляция жидкости при заданных гидравлических параметрах. Это вертикальный насос ин-лайн с одноступенчатой центробежной схемой и соосным размещением патрубков, монтируемый во фланцевое соединение в стационарных трубопроводных линиях. Условный проход Ду 32 и рабочее давление P_r 12 кгс/см² позволяют применять модель в инженерных контурах тепловых систем. Корпус из чугуна, рабочее колесо из нержавеющей стали соответствуют применению в оборудовании отопления и циркуляции теплоносителя.

Насос развивает номинальный расход 6 м³/ч, номинальный напор 7,1 м, максимальная температура среды 110 °С, мощность 0,25 кВт, трехфазное питание 380 В, частота вращения 2900 об/мин. Исполнение с сухим ротором и одинарной компоновкой подходит для узлов с устойчивым режимом работы и удобством обслуживания. По запросу возможна комплектация частотным преобразователем.

Серия TD32 используется в котельных, центральных тепловых пунктах, подкачивающих насосных станциях центрального отопления, технологическом охлаждении и системах кондиционирования. Допускается применение в системах пожаротушения и повышения давления. Конструкция рассчитана на чистую, маловязкую, неагрессивную, невоспламеняющуюся жидкость без крупных абразивных твердых частиц и длинноволокнистых включений.

Модель отличается компактной in-line компоновкой и фланцевым присоединением. Проточная часть из точного литья снижает потери на трение. Оригинальное уплотнение работает с водой и жидкостями кислотностью pH 4-9; при использовании других сред требуется проверка совместимости уплотнительных материалов с рабочей жидкостью.

Ключевые особенности TD32-6(I)/2SWSCJ

- **Тип насоса:** Циркуляционный, центробежный, одноступенчатый, вертикальный, ин-лайн.
- **Исполнение:** С сухим ротором, одинарное.
- **Назначение:** Отопление.
- **Присоединение:** Фланцевое, Ду 32, P_r 12 кгс/см².
- **Материалы проточной части:** Корпус из чугуна, рабочее колесо из нержавеющей стали.
- **Питание:** Трехфазное, 380 В.
- **Мощность:** 0,25 кВт.
- **Гидравлические параметры:** Номинальный напор 7,1 м, номинальный расход 6 м³/ч.
- **Частота вращения:** 2900 об/мин.
- **Температура среды:** До 110 °С.
- **Частотное регулирование:** Возможна комплектация по запросу.
- **Среда эксплуатации:** Чистая, маловязкая, неагрессивная, невоспламеняющаяся жидкость без крупных абразивных и длинноволокнистых включений.

Отправьте запрос на коммерческое предложение и получите индивидуальные цены и сроки поставки. Насосное оборудование: циркуляционные, многоступенчатые, погружные, дренажные и канализационные насосы. Подбор, поставка, цены, технические консультации и доставка

Тел: +7 495 204-14-52 | Email: sale@ru-cnp.com | <https://ru-cnp.com>

Запросите персональное коммерческое предложение - наши менеджеры ответят в течение 1 часа

Тел: +7 495 204-14-52 | Email: sale@ru-cnp.com | <https://ru-cnp.com>

Применение

Насос применяют в системах отопления для организации циркуляции теплоносителя в котельных и центральных тепловых пунктах. Он подходит для стационарных трубопроводных контуров с фланцевым подключением и работой в заданных температурных пределах до 110 °С.

Модель также используют в подкачивающих насосных станциях центрального отопления, контурах технологического охлаждения и системах кондиционирования. При проектировании может применяться в системах пожаротушения и повышения давления, если рабочая среда соответствует требованиям к чистоте и химической совместимости.

Отправьте запрос на коммерческое предложение и получите индивидуальные цены и сроки поставки. Насосное оборудование: циркуляционные, многоступенчатые, погружные, дренажные и канализационные насосы. Подбор, поставка, цены, технические консультации и доставка

Тел: +7 495 204-14-52 | Email: sale@ru-cnp.com | <https://ru-cnp.com>

Запросите персональное коммерческое предложение - наши менеджеры ответят в течение 1 часа

Тел: +7 495 204-14-52 | Email: sale@ru-cnp.com | <https://ru-cnp.com>

Характеристики CNP TD32-6(I)/2SWSCJ насос циркуляционный с сухим ротором

Масса, кг	11
Вес	11, кг
Тип рабочего колеса	Центробежный
Макс. частота вращения двигателя	2900, Об/мин
Номинальный расход $Q_{ном}$, м.куб./ч	6
Номинальный напор $H_{ном}$, м	7,1
Частотный преобразователь	Комплектация по запросу
Частота вращения вала	2900
Максимальная производительность	9, М ³ /ч
Максимальный напор	7, М
Номинальная производительность	6, м ³ /ч
Номинальный напор	6, м
Количество скоростей	1
Тип присоединения	Фланцевое
Ду	32
P_u , кгс/см ²	12
Монтажная длина	180, Мм

Отправьте запрос на коммерческое предложение и получите индивидуальные цены и сроки поставки. Насосное оборудование: циркуляционные, многоступенчатые, погружные, дренажные и канализационные насосы. Подбор, поставка, цены, технические консультации и доставка

Тел: +7 495 204-14-52 | Email: sale@ru-cnp.com | <https://ru-cnp.com>

Запросите персональное коммерческое предложение - наши менеджеры ответят в течение 1 часа

Тел: +7 495 204-14-52 | Email: sale@ru-cnp.com | <https://ru-cnp.com>

Присоединительные патрубки	2"HP
Трубное присоединение	1 1/4"BP (32мм)
Материал корпуса	Чугун
Материал рабочего колеса	Нержавеющая сталь
Уплотнение	Карбид графита - карбид кремния
Материал вала	Нержавеющая сталь
Материал корпуса насоса	Чугун
Напряжение, В	380
Мощность электродвигателя, кВт	0,25
Напряжение питания	380±10%, В
Мощность двигателя P2	250, Вт
Двигатель	Трехфазный
Максимальная температура рабочей среды, °С	110
Максимальное рабочее давление	12, Атм
Температура жидкости	-15...+115°C
Температура окружающей среды	+1...+40°C
Гарантия производителя	24, Мес
Класс защиты	IP55

Отправьте запрос на коммерческое предложение и получите индивидуальные цены и сроки поставки. Насосное оборудование: циркуляционные, многоступенчатые, погружные, дренажные и канализационные насосы. Подбор, поставка, цены, технические консультации и доставка

Тел: +7 495 204-14-52 | Email: sale@ru-cnp.com | <https://ru-cnp.com>

Запросите персональное коммерческое предложение - наши менеджеры ответят в течение 1 часа

Тел: +7 495 204-14-52 | Email: sale@ru-cnp.com | <https://ru-cnp.com>

Страна производства	КНР
Класс энергоэффективности	IE2
Класс изоляции	F
Страна бренда	Китай
Серия	TD32
Назначение	Отопление
Тип	Ин-лайн
Исполнение	Одинарный
Вид	С сухим ротором
Тип насоса	Центробежный одноступенчатый
Модель	TD32-6(I)/2SWSCJ
Производитель	CNP
Артикул	930062000
Артикул производителя	TD32-6(I)/2SWSCJ

Отправьте запрос на коммерческое предложение и получите индивидуальные цены и сроки поставки. Насосное оборудование: циркуляционные, многоступенчатые, погружные, дренажные и канализационные насосы. Подбор, поставка, цены, технические консультации и доставка

Тел: +7 495 204-14-52 | Email: sale@ru-cnp.com | <https://ru-cnp.com>

Запросите персональное коммерческое предложение - наши менеджеры ответят в течение 1 часа

Тел: +7 495 204-14-52 | Email: sale@ru-cnp.com | <https://ru-cnp.com>

Фото CNP TD32-6(I)/2SWSCJ насос циркуляционный с сухим ротором



Отправьте запрос на коммерческое предложение и получите индивидуальные цены и сроки поставки. Насосное оборудование: циркуляционные, многоступенчатые, погружные, дренажные и канализационные насосы. Подбор, поставка, цены, технические консультации и доставка

Тел: +7 495 204-14-52 | Email: sale@ru-cnp.com | <https://ru-cnp.com>

Запросите персональное коммерческое предложение - наши менеджеры ответят в течение 1 часа

Тел: +7 495 204-14-52 | Email: sale@ru-cnp.com | <https://ru-cnp.com>

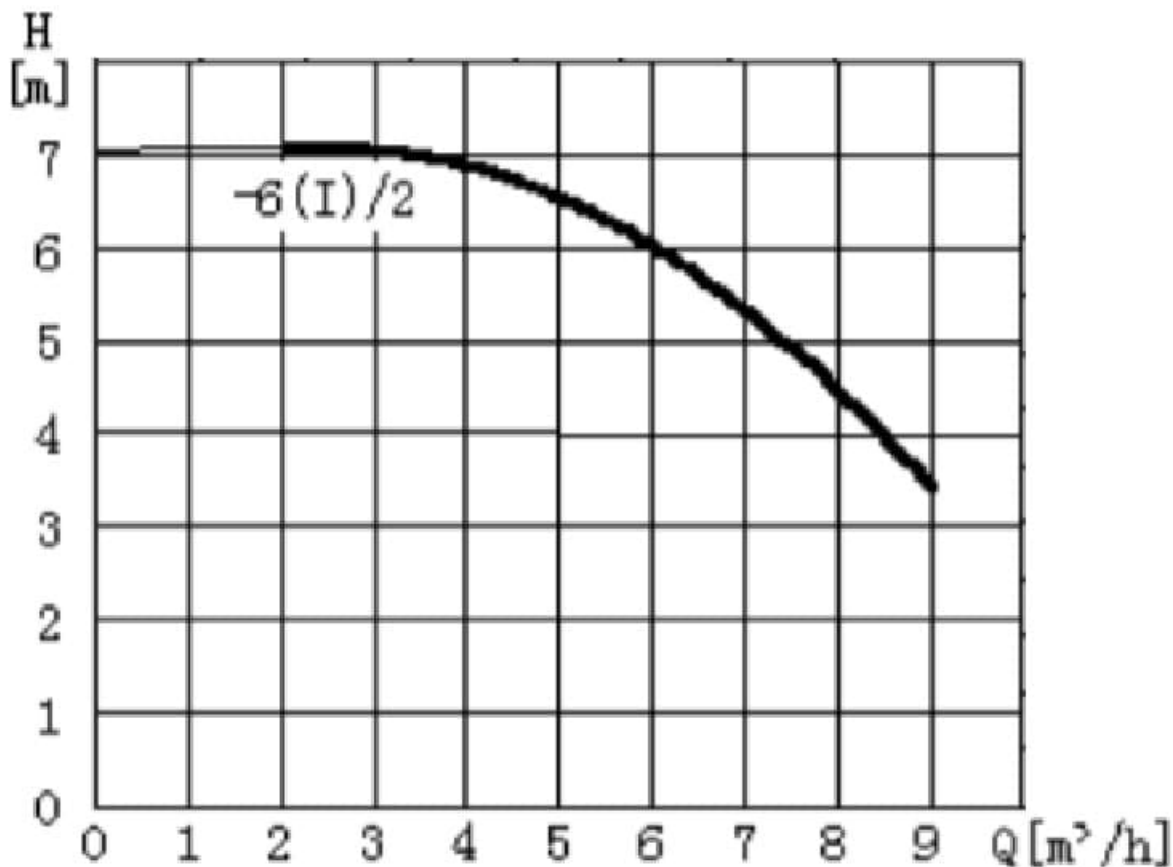


Отправьте запрос на коммерческое предложение и получите индивидуальные цены и сроки поставки. Насосное оборудование: циркуляционные, многоступенчатые, погружные, дренажные и канализационные насосы. Подбор, поставка, цены, технические консультации и доставка

Тел: +7 495 204-14-52 | Email: sale@ru-cnp.com | <https://ru-cnp.com>

Запросите персональное коммерческое предложение - наши менеджеры ответят в течение 1 часа

Тел: +7 495 204-14-52 | Email: sale@ru-cnp.com | <https://ru-cnp.com>



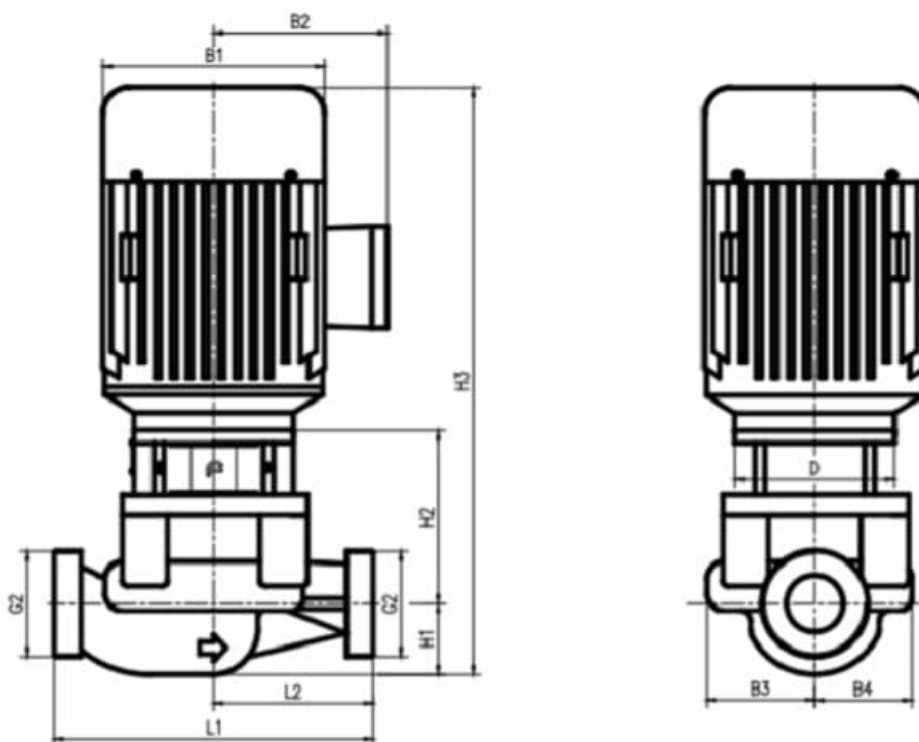
Модель	Приводной двигатель (kW)	Q (m³/h)	2	3	4	5	6	7	8	9
TD32-6(I)/2	0.25	H(m)	7.1	7	6.9	6.6	6	5.4	4.5	3.4

Отправьте запрос на коммерческое предложение и получите индивидуальные цены и сроки поставки. Насосное оборудование: циркуляционные, многоступенчатые, погружные, дренажные и канализационные насосы. Подбор, поставка, цены, технические консультации и доставка

Тел: +7 495 204-14-52 | Email: sale@ru-cnp.com | <https://ru-cnp.com>

Запросите персональное коммерческое предложение - наши менеджеры ответят в течение 1 часа

Тел: +7 495 204-14-52 | Email: sale@ru-cnp.com | <https://ru-cnp.com>



Модель	Размер (мм)										Масса (кг)
	B1	B2	B3	B4	H1	H2	H3	L1	L2	D	
TD32 -6(1)2	125	98	67	52	40	98	332	180	90	90	11

Отправьте запрос на коммерческое предложение и получите индивидуальные цены и сроки поставки. Насосное оборудование: циркуляционные, многоступенчатые, погружные, дренажные и канализационные насосы. Подбор, поставка, цены, технические консультации и доставка

Тел: +7 495 204-14-52 | Email: sale@ru-cnp.com | <https://ru-cnp.com>

Запросите персональное коммерческое предложение - наши менеджеры ответят в течение 1 часа

Тел: +7 495 204-14-52 | Email: sale@ru-cnp.com | <https://ru-cnp.com>



Отправьте запрос на коммерческое предложение и получите индивидуальные цены и сроки поставки. Насосное оборудование: циркуляционные, многоступенчатые, погружные, дренажные и канализационные насосы. Подбор, поставка, цены, технические консультации и доставка

Тел: +7 495 204-14-52 | Email: sale@ru-cnp.com | <https://ru-cnp.com>