

Запросите персональное коммерческое предложение - наши менеджеры ответят в течение 1 часа

Тел: +7 495 204-14-52 | Email: sale@ru-cnp.com | <https://ru-cnp.com>

**Полные характеристики, описание и фото на
Насос циркуляционный с сухим ротором CNP TD150-
40/4SWHCJ 37 кВт 3x380 В чугун PN 12 110°C
(CNP TD150-40/4SWHCJ)**



УЗНАТЬ ЦЕНУ ИЛИ КУПИТЬ

Отправьте запрос на коммерческое предложение и получите индивидуальные цены и сроки поставки. Насосное оборудование: циркуляционные, многоступенчатые, погружные, дренажные и канализационные насосы. Подбор, поставка, цены, технические консультации и доставка

Тел: +7 495 204-14-52 | Email: sale@ru-cnp.com | <https://ru-cnp.com>

Запросите персональное коммерческое предложение - наши менеджеры ответят в течение 1 часа

Тел: +7 495 204-14-52 | Email: sale@ru-cnp.com | <https://ru-cnp.com>

Оглавление

Описание CNP TD150-40/4SWHCJ

Характеристики товара

Фото CNP TD150-40/4SWHCJ

Отправьте запрос на коммерческое предложение и получите индивидуальные цены и сроки поставки. Насосное оборудование: циркуляционные, многоступенчатые, погружные, дренажные и канализационные насосы. Подбор, поставка, цены, технические консультации и доставка

Тел: +7 495 204-14-52 | Email: sale@ru-cnp.com | <https://ru-cnp.com>

Запросите персональное коммерческое предложение - наши менеджеры ответят в течение 1 часа

Тел: +7 495 204-14-52 | Email: sale@ru-cnp.com | <https://ru-cnp.com>

Описание Насос циркуляционный с сухим ротором CNP TD150-40/4SWHCJ 37 кВт 3х380 В чугун PN 12 110°C

Насос CNP TD150-40/4SWHCJ из серии TD150 циркулирует жидкость в системах отопления, котельных, центральных тепловых пунктах и подкачивающих насосных станциях. Это вертикальный рядный насос-ин-лайн с фланцевым присоединением DN150 и соосным расположением патрубков. Конструкция с сухим ротором обеспечивает надежную работу в промышленных инженерных системах, позволяет проводить обслуживание без полной разборки трубопровода.

Модель комплектуется трехфазным электродвигателем мощностью 37 кВт, рассчитана на питание 3х380 В, 50 Гц. Номинальный напор 40 м, номинальный расход 200 м³/ч, максимальная производительность 240 м³/ч. Корпус и рабочее колесо из чугуна. Максимальная температура рабочей среды 110°C, рабочее давление 12 бар. Частота вращения вала 2900 об/мин.

Допустимые диапазоны: температура жидкости -15...+110°C, окружающей среды +1...+40°C. Рабочая среда должна быть чистой, маловязкой, неагрессивной, невоспламеняющейся и невзрывоопасной, без абразивных частиц и волокнистых включений. Уровень pH 4-9. Степень защиты IP55, класс изоляции F, класс энергоэффективности IE2. Уровень шума 71 дБ.

TD150-40/4SWHCJ подходит для систем, требующих надежной циркуляции теплоносителя с компактной рядной установкой: отопление, горячее водоснабжение, технологическое охлаждение, кондиционирование, системы повышения давления и пожаротушения при соответствии рабочих условий параметрам насоса.

Ключевые особенности CNP TD150-40/4SWHCJ

- **Тип насоса:** циркуляционный центробежный одноступенчатый с сухим ротором.
- **Исполнение:** вертикальный рядный ин-лайн с односторонним всасыванием.
- **Присоединение:** фланцевое DN150.
- **Мощность:** 37 кВт.
- **Питание:** 3х380 В, 50 Гц.
- **Номинальный напор:** 40 м.
- **Номинальная производительность:** 200 м³/ч.
- **Максимальная производительность:** 240 м³/ч.
- **Температурный диапазон рабочей среды:** -15...+110°C.
- **Рабочее давление:** 12 бар.
- **Материал корпуса:** чугун.
- **Материал рабочего колеса:** чугун.
- **Степень защиты:** IP55.
- **Класс изоляции:** F.
- **Уровень шума:** 71 дБ.

Отправьте запрос на коммерческое предложение и получите индивидуальные цены и сроки поставки. Насосное оборудование: циркуляционные, многоступенчатые, погружные, дренажные и канализационные насосы. Подбор, поставка, цены, технические консультации и доставка

Тел: +7 495 204-14-52 | Email: sale@ru-cnp.com | <https://ru-cnp.com>

Запросите персональное коммерческое предложение - наши менеджеры ответят в течение 1 часа

Тел: +7 495 204-14-52 | Email: sale@ru-cnp.com | <https://ru-cnp.com>

Применение

Насос применяют в системах отопления, котельных и центральных тепловых пунктах, а также в подкачивающих насосных станциях центрального отопления для циркуляции теплоносителя в замкнутых инженерных контурах с требованием стабильного расхода и напора при длительной работе.

Модель используется в контурах технологического охлаждения, систем кондиционирования и горячего водоснабжения. Конструкция ин-лайн упрощает монтаж в трубопроводную линию, рядное исполнение удобно для стационарных промышленных и коммунальных систем.

При соблюдении параметров перекачиваемой среды насос может применяться в системах повышения давления и пожаротушения. Важно учитывать требования к чистоте и свойствам жидкости, температурному режиму, давлению и условиям окружающей среды.

Отправьте запрос на коммерческое предложение и получите индивидуальные цены и сроки поставки. Насосное оборудование: циркуляционные, многоступенчатые, погружные, дренажные и канализационные насосы. Подбор, поставка, цены, технические консультации и доставка

Тел: +7 495 204-14-52 | Email: sale@ru-cnp.com | <https://ru-cnp.com>

Запросите персональное коммерческое предложение - наши менеджеры ответят в течение 1 часа

Тел: +7 495 204-14-52 | Email: sale@ru-cnp.com | <https://ru-cnp.com>

Характеристики Насос циркуляционный с сухим ротором CNP TD150-40/4SWHCJ 37 кВт 3x380 В чугун PN 12 110°C

Масса, кг	518
Вес	518 кг
Уровень шума	71 дБ
Количество ступеней	1
Тип рабочего колеса	Центробежный
Номинальный расход $Q_{ном}$, м.куб./ч	200
Номинальный напор $H_{ном}$, м	40
Частотный преобразователь	Комплектация по запросу
Частота вращения вала	2900
Максимальная производительность	240 м ³ /ч
Максимальный напор	43,1 м
Номинальная производительность	200 м ³ /ч
Номинальный напор	40 м
Количество скоростей	1
Макс. частота вращения двигателя	1480 об/мин
Тип присоединения	Фланцевое
Ду	150

Отправьте запрос на коммерческое предложение и получите индивидуальные цены и сроки поставки. Насосное оборудование: циркуляционные, многоступенчатые, погружные, дренажные и канализационные насосы. Подбор, поставка, цены, технические консультации и доставка

Тел: +7 495 204-14-52 | Email: sale@ru-cnp.com | <https://ru-cnp.com>

Запросите персональное коммерческое предложение - наши менеджеры ответят в течение 1 часа

Тел: +7 495 204-14-52 | Email: sale@ru-cnp.com | <https://ru-cnp.com>

Ру, кгс/см ²	12
Монтажная длина	900 мм
Присоединительные патрубки	DN150 фланец
Трубное присоединение	DN150 фланец (6")
Материал корпуса	Чугун
Материал рабочего колеса	Чугун
Уплотнение	Карбид графита - карбид кремния
Материал вала	Нержавеющая сталь
Материал корпуса насоса	Чугун
Напряжение, В	380
Мощность электродвигателя, кВт	37
Напряжение питания	380±10%, В
Мощность двигателя P2	37000, Вт
Двигатель	Трехфазный
Максимальная температура рабочей среды, °С	110
Максимальное рабочее давление	12 Атм
Температура жидкости	-15...+110°С
Температура окружающей среды	+1...+40°С

Отправьте запрос на коммерческое предложение и получите индивидуальные цены и сроки поставки. Насосное оборудование: циркуляционные, многоступенчатые, погружные, дренажные и канализационные насосы. Подбор, поставка, цены, технические консультации и доставка

Тел: +7 495 204-14-52 | Email: sale@ru-cnp.com | <https://ru-cnp.com>

Запросите персональное коммерческое предложение - наши менеджеры ответят в течение 1 часа

Тел: +7 495 204-14-52 | Email: sale@ru-cnp.com | <https://ru-cnp.com>

Уровень pH	4...9
Гарантия производителя	24, Мес
Класс изоляции	F
Страна производства	КНР
Класс энергоэффективности	IE2
Класс защиты	IP55
Страна бренда	Китай
Страна производитель	Китай
Серия	TD150
Назначение	Отопление
Тип	Ин-лайн
Исполнение	Одинарный
Вид	С сухим ротором
Тип насоса	Циркуляционный центробежный одноступенчатый
Модель	Циркуляционный с сухим ротором CNP TD150
Производитель	CNP
Артикул	930060705
Артикул производителя	TD150-40/4SWHCJ

Отправьте запрос на коммерческое предложение и получите индивидуальные цены и сроки поставки. Насосное оборудование: циркуляционные, многоступенчатые, погружные, дренажные и канализационные насосы. Подбор, поставка, цены, технические консультации и доставка

Тел: +7 495 204-14-52 | Email: sale@ru-cnp.com | <https://ru-cnp.com>

Запросите персональное коммерческое предложение - наши менеджеры ответят в течение 1 часа

Тел: +7 495 204-14-52 | Email: sale@ru-cnp.com | <https://ru-cnp.com>

UPC

CNP TD150-40/4SWHCJ

Отправьте запрос на коммерческое предложение и получите индивидуальные цены и сроки поставки. Насосное оборудование: циркуляционные, многоступенчатые, погружные, дренажные и канализационные насосы. Подбор, поставка, цены, технические консультации и доставка

Тел: +7 495 204-14-52 | Email: sale@ru-cnp.com | <https://ru-cnp.com>

Страница 8 из 14

Запросите персональное коммерческое предложение - наши менеджеры ответят в течение 1 часа

Тел: +7 495 204-14-52 | Email: sale@ru-cnp.com | <https://ru-cnp.com>

**Фото Насос циркуляционный с сухим ротором CNP TD150-40/4SWHCJ 37 кВт
3x380 В чугун PN 12 110°C**



Отправьте запрос на коммерческое предложение и получите индивидуальные цены и сроки поставки. Насосное оборудование: циркуляционные, многоступенчатые, погружные, дренажные и канализационные насосы. Подбор, поставка, цены, технические консультации и доставка

Тел: +7 495 204-14-52 | Email: sale@ru-cnp.com | <https://ru-cnp.com>

Запросите персональное коммерческое предложение - наши менеджеры ответят в течение 1 часа

Тел: +7 495 204-14-52 | Email: sale@ru-cnp.com | <https://ru-cnp.com>

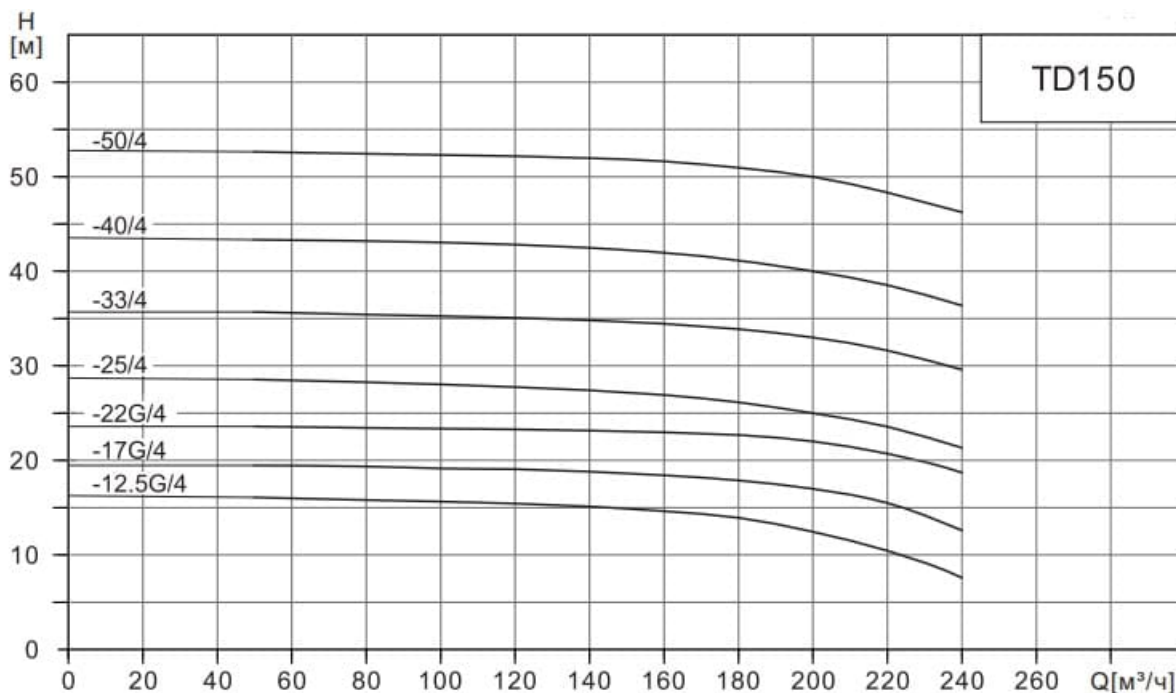


Отправьте запрос на коммерческое предложение и получите индивидуальные цены и сроки поставки. Насосное оборудование: циркуляционные, многоступенчатые, погружные, дренажные и канализационные насосы. Подбор, поставка, цены, технические консультации и доставка

Тел: +7 495 204-14-52 | Email: sale@ru-cnp.com | <https://ru-cnp.com>

Запросите персональное коммерческое предложение - наши менеджеры ответят в течение 1 часа

Тел: +7 495 204-14-52 | Email: sale@ru-cnp.com | <https://ru-cnp.com>



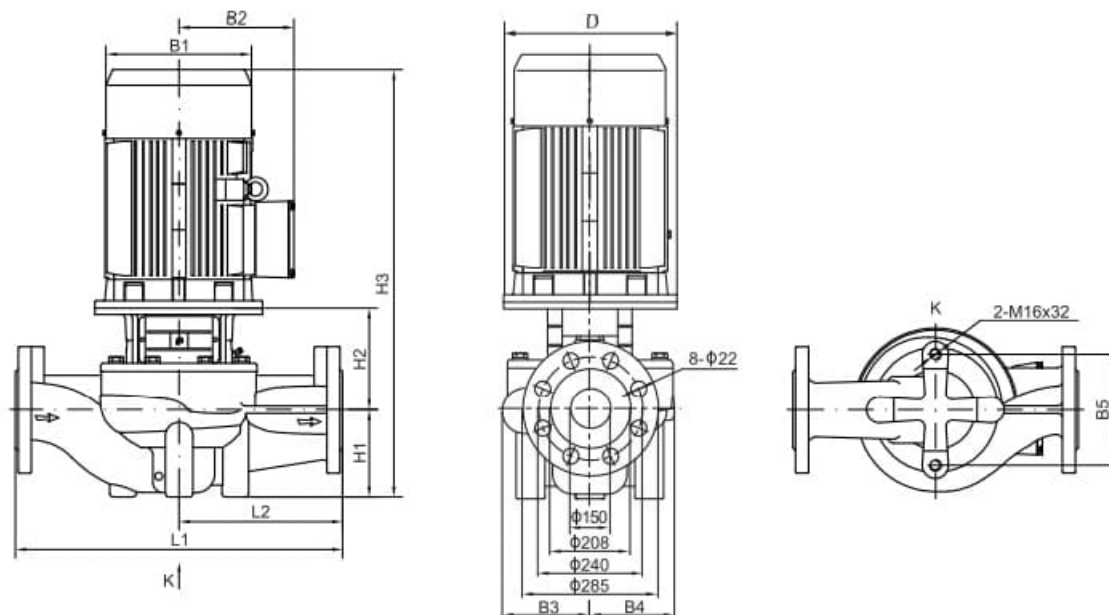
Модель	Мощность (кВт)	Q (м³/ч)	H (м)											
			50	80	100	120	140	160	180	200	220	240		
TD150-12.5G/4	11		16.1	15.8	15.6	15.4	15.1	14.6	13.9	12.5	10.4	7.6		
TD150-17G/4	15		19.5	19.4	19.2	19.1	18.8	18.4	17.9	17	15.5	12.6		
TD150-22G/4	18.5		23.6	23.4	23.4	23.2	23.1	23	22.7	22	20.7	18.7		
TD150-25/4	22		28.1	28	27.9	27.7	27.3	26.8	26.1	25	23.5	21.3		
TD150-33/4	30		35.5	35.4	35.3	35.1	34.8	34.4	33.9	33	31.5	29.6		
TD150-40/4	37		43.1	43	42.9	42.7	42.4	41.9	41.1	40	38.4	36.2		
TD150-50/4	45		52.4	52.2	52.1	51.9	51.7	51.4	50.9	50	48.7	46.7		

Отправьте запрос на коммерческое предложение и получите индивидуальные цены и сроки поставки. Насосное оборудование: циркуляционные, многоступенчатые, погружные, дренажные и канализационные насосы. Подбор, поставка, цены, технические консультации и доставка

Тел: +7 495 204-14-52 | Email: sale@ru-cnp.com | <https://ru-cnp.com>

Запросите персональное коммерческое предложение - наши менеджеры ответят в течение 1 часа

Тел: +7 495 204-14-52 | Email: sale@ru-cnp.com | <https://ru-cnp.com>



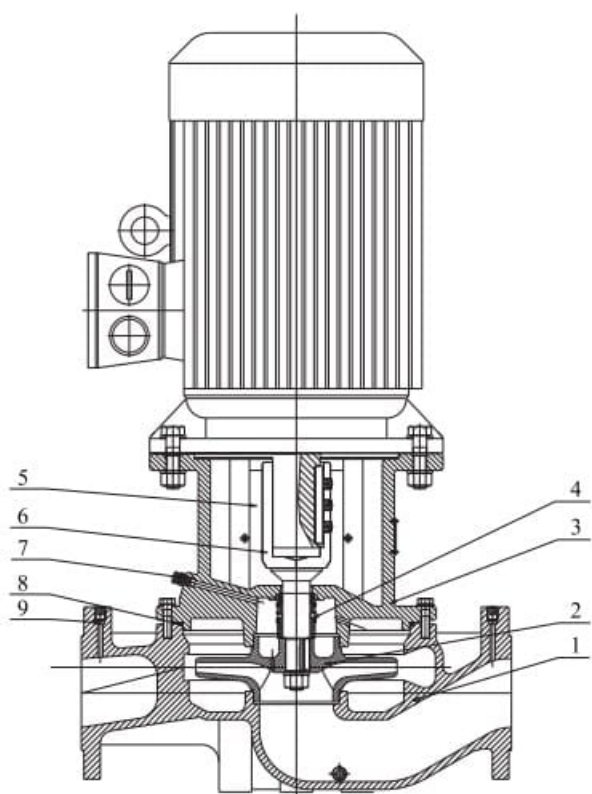
Тип	Размер (мм)											Вес (кг)
	D	B1	B2	B3	B4	B5	H1	H2	H3	L1	L2	
TD150-12.5G/4	350	314	261	217	180	230	175	297	972	660	330	260
TD150-17G/4	350	314	261	217	180	230	175	297	1016	660	330	281
TD150-22G/4	350	355	273	217	180	230	175	297	1049	660	330	312
TD150-25/4	350	355	273	238	208	230	215	269	1099	800	400	365
TD150-33/4	400	397	314	238	208	230	215	269	1136	800	400	445
TD150-40/4	450	445	334	267	248	230	230	288	1192	900	450	518
TD150-50/4	450	445	334	267	248	230	230	288	1215	900	450	570

Отправьте запрос на коммерческое предложение и получите индивидуальные цены и сроки поставки. Насосное оборудование: циркуляционные, многоступенчатые, погружные, дренажные и канализационные насосы. Подбор, поставка, цены, технические консультации и доставка

Тел: +7 495 204-14-52 | Email: sale@ru-cnp.com | <https://ru-cnp.com>

Запросите персональное коммерческое предложение - наши менеджеры ответят в течение 1 часа

Тел: +7 495 204-14-52 | Email: sale@ru-cnp.com | <https://ru-cnp.com>



№	Наименование деталей	Материал
1	Корпус	Чугун HT200
2	Колесо рабочее	Чугун HT200 Нержавеющая сталь ZG07Cr19Ni9
3	Фланец переходной	Чугун HT200
4	Уплотнение торцевое	Карбид графита/ Карбид кремния
5	Щиток защитный	Нержавеющая сталь 06Cr19Ni10
6	Вал	Нержавеющая сталь 20Cr13
7	Винт предохранительного клапана	Нержавеющая сталь 06Cr19Ni10
8	Кольцо уплотнительное	Бутадиен-нитрильный каучук (NBR)
9	Заглушка	Нержавеющая сталь 20Cr13

Отправьте запрос на коммерческое предложение и получите индивидуальные цены и сроки поставки. Насосное оборудование: циркуляционные, многоступенчатые, погружные, дренажные и канализационные насосы. Подбор, поставка, цены, технические консультации и доставка

Тел: +7 495 204-14-52 | Email: sale@ru-cnp.com | <https://ru-cnp.com>

Запросите персональное коммерческое предложение - наши менеджеры ответят в течение 1 часа

Тел: +7 495 204-14-52 | Email: sale@ru-cnp.com | <https://ru-cnp.com>

TD(G) 50 - 24 / 2 S W S T	Типы насоса по рабочему давлению: Т – тип с высоким давлением; С – тип с нормальным давлением; R – тип с высоким давлением и высокой температурой
	Материал колеса рабочего: S – нержавеющая сталь SS304 или SS316; H – чугун HT200;
	Частота: W – 50 Гц; L – 60 Гц.
	Подключение: S – трехфазное ($\leq 3\text{кВт} - 220/380$, $> 3\text{кВт} - 380\text{В}$); D – одна фаза, 220В; B – насос со свободным концом вала (без электродвигателя)
	Число полюсов электродвигателя
	Номинальный напор, м
	Диаметр входного и выходного патрубка, мм
	Тип насоса – циркуляционный, G – новое поколение

Отправьте запрос на коммерческое предложение и получите индивидуальные цены и сроки поставки. Насосное оборудование: циркуляционные, многоступенчатые, погружные, дренажные и канализационные насосы. Подбор, поставка, цены, технические консультации и доставка

Тел: +7 495 204-14-52 | Email: sale@ru-cnp.com | <https://ru-cnp.com>