

Запросите персональное коммерческое предложение - наши менеджеры ответят в течение 1 часа

Тел: +7 495 204-14-52 | Email: sale@ru-cnp.com | <https://ru-cnp.com>

**Полные характеристики, описание и фото на
Насос циркуляционный CNP TD150-17G/4SWHCJ с сухим
ротором, 15 кВт, 3x380 В, DN150, чугун, PN 12, 110 °С
(CNP TD150-17G/4SWHCJ)**



УЗНАТЬ ЦЕНУ ИЛИ КУПИТЬ

Отправьте запрос на коммерческое предложение и получите индивидуальные цены и сроки поставки. Насосное оборудование: циркуляционные, многоступенчатые, погружные, дренажные и канализационные насосы. Подбор, поставка, цены, технические консультации и доставка

Тел: +7 495 204-14-52 | Email: sale@ru-cnp.com | <https://ru-cnp.com>

Запросите персональное коммерческое предложение - наши менеджеры ответят в течение 1 часа

Тел: +7 495 204-14-52 | Email: sale@ru-cnp.com | <https://ru-cnp.com>

Оглавление

Описание CNP TD150-17G/4SWHCJ

Характеристики товара

Фото CNP TD150-17G/4SWHCJ

Отправьте запрос на коммерческое предложение и получите индивидуальные цены и сроки поставки. Насосное оборудование: циркуляционные, многоступенчатые, погружные, дренажные и канализационные насосы. Подбор, поставка, цены, технические консультации и доставка

Тел: +7 495 204-14-52 | Email: sale@ru-cnp.com | <https://ru-cnp.com>

Запросите персональное коммерческое предложение - наши менеджеры ответят в течение 1 часа

Тел: +7 495 204-14-52 | Email: sale@ru-cnp.com | <https://ru-cnp.com>

Описание Насос циркуляционный CNP TD150-17G/4SWHCJ с сухим ротором, 15 кВт, 3х380 В, DN150, чугун, PN 12, 110 °С

Циркуляционный насос CNP TD150-17G/4SWHCJ из серии TD150 предназначен для систем отопления, требующих стабильной циркуляции теплоносителя при высоком расходе и повышенном напоре. Это вертикальный насос ин-лайн с фланцевым присоединением и соосным расположением патрубков. Конструкция с сухим ротором и центробежным одноступенчатым рабочим колесом подходит для инженерных систем с чистой, маловязкой и неагрессивной жидкостью без абразивных частиц и волокнистых включений.

Модель работает от трёхфазной сети 3х380 В с электродвигателем мощностью 15 кВт. Номинальный напор 17 м, расход 200 м³/ч, максимальная температура среды 110 °С. Корпус и рабочее колесо из чугуна, вал из нержавеющей стали, уплотнение из карбида графита и карбида кремния. Монтаж предусмотрен на фланце DN150, Ру 12 кгс/см², длина 660 мм, трубное присоединение DN150 фланец (6").

Насос применяется в котельных, центральных тепловых пунктах и системах центрального отопления, контурах технологического охлаждения, горячего и холодного водоснабжения. Рабочие параметры: температура жидкости от -15 до +110 °С, температура окружающей среды от +1 до +40 °С, pH 4-9. Частота вращения вала 2900 об/мин, степень защиты IP55, класс изоляции F, энергоэффективность IE2. Частотный преобразователь доступен по запросу.

Ключевые особенности CNP TD150-17G/4SWHCJ

- **Тип насоса:** Циркуляционный центробежный одноступенчатый, вертикальный ин-лайн.
- **Назначение:** Системы отопления и циркуляции теплоносителя.
- **Присоединение:** Фланцевое DN150, Ру 12 кгс/см².
- **Материалы:** Корпус и рабочее колесо из чугуна, вал из нержавеющей стали.
- **Питание:** 3х380 В, 50 Гц, мощность 15 кВт.
- **Производительность:** Номинальный напор 17 м, расход 200 м³/ч.
- **Условия эксплуатации:** Температура жидкости от -15 до +110 °С, окружающей среды от +1 до +40 °С, pH 4-9.
- **Технические характеристики:** 2900 об/мин, IP55, класс F, IE2, шум 60 дБ.
- **Среда:** Чистая, маловязкая, неагрессивная жидкость без абразивных включений.

Отправьте запрос на коммерческое предложение и получите индивидуальные цены и сроки поставки. Насосное оборудование: циркуляционные, многоступенчатые, погружные, дренажные и канализационные насосы. Подбор, поставка, цены, технические консультации и доставка

Тел: +7 495 204-14-52 | Email: sale@ru-cnp.com | <https://ru-cnp.com>

Запросите персональное коммерческое предложение - наши менеджеры ответят в течение 1 часа

Тел: +7 495 204-14-52 | Email: sale@ru-cnp.com | <https://ru-cnp.com>

Применение

Насос CNP TD150-17G/4SWHCJ используется в циркуляционных контурах котельных и центральных тепловых пунктов, подкачивающих насосных станциях систем центрального отопления. Подходит для перекачивания воды и аналогичных жидкостей, не оказывающих разрушительного воздействия на материалы насоса.

Модель применима в контурах технологического охлаждения, системах циркуляции вентиляции и кондиционирования, схемах горячего и холодного водоснабжения. Конструкция ин-лайн упрощает встраивание в трубопровод, соосное расположение патрубков обеспечивает компактное размещение в насосном узле.

Сухой ротор и закрытое рабочее колесо делают насос пригодным для стационарных инженерных систем, требующих стабильной подачи, высокого расхода и работы в заданном диапазоне температур. При соответствии параметров системы рабочим характеристикам агрегата может применяться в системах повышения давления и пожаротушения.

Отправьте запрос на коммерческое предложение и получите индивидуальные цены и сроки поставки. Насосное оборудование: циркуляционные, многоступенчатые, погружные, дренажные и канализационные насосы. Подбор, поставка, цены, технические консультации и доставка

Тел: +7 495 204-14-52 | Email: sale@ru-cnp.com | <https://ru-cnp.com>

Запросите персональное коммерческое предложение - наши менеджеры ответят в течение 1 часа

Тел: +7 495 204-14-52 | Email: sale@ru-cnp.com | <https://ru-cnp.com>

Характеристики Насос циркуляционный CNP TD150-17G/4SWHCJ с сухим ротором, 15 кВт, 3х380 В, DN150, чугун, PN 12, 110 °С

Материал вала	Нержавеющая сталь
Уплотнение	Карбид графита - карбид кремния
Материал корпуса насоса	Чугун
Материал корпуса	Чугун
Материал рабочего колеса	Чугун
Номинальная производительность	200 м³/ч
Номинальный напор	17 м
Количество скоростей	1
Макс. частота вращения двигателя	1480 об/мин
Максимальный напор	19,5 м
Тип рабочего колеса	Центробежный
Уровень шума	60 дБ
Количество ступеней	1
Номинальный расход $Q_{ном}$, м.куб./ч	200
Номинальный напор $H_{ном}$, м	17
Частотный преобразователь	Комплектация по запросу
Частота вращения вала	2900

Отправьте запрос на коммерческое предложение и получите индивидуальные цены и сроки поставки. Насосное оборудование: циркуляционные, многоступенчатые, погружные, дренажные и канализационные насосы. Подбор, поставка, цены, технические консультации и доставка

Тел: +7 495 204-14-52 | Email: sale@ru-cnp.com | <https://ru-cnp.com>

Запросите персональное коммерческое предложение - наши менеджеры ответят в течение 1 часа

Тел: +7 495 204-14-52 | Email: sale@ru-cnp.com | <https://ru-cnp.com>

Максимальная производительность	240 м³/ч
Мощность двигателя P2	15000, Вт
Двигатель	Трехфазный
Напряжение, В	380
Мощность электродвигателя, кВт	15
Напряжение питания	380±10%, В
Максимальное рабочее давление	12 атм
Температура жидкости	-15...+110 °С
Температура окружающей среды	+1...+40 °С
Уровень pH	4-9
Максимальная температура рабочей среды, °С	110
Монтажная длина	660 мм
Присоединительные патрубки	DN150 фланец
Трубное присоединение	DN150 фланец (6")
Тип присоединения	Фланцевое
Ду	150
Ру, кгс/см²	12
Вес	281, кг

Отправьте запрос на коммерческое предложение и получите индивидуальные цены и сроки поставки. Насосное оборудование: циркуляционные, многоступенчатые, погружные, дренажные и канализационные насосы. Подбор, поставка, цены, технические консультации и доставка

Тел: +7 495 204-14-52 | Email: sale@ru-cnp.com | <https://ru-cnp.com>

Запросите персональное коммерческое предложение - наши менеджеры ответят в течение 1 часа

Тел: +7 495 204-14-52 | Email: sale@ru-cnp.com | <https://ru-cnp.com>

Масса, кг	281
Класс энергоэффективности	IE2
Класс защиты	IP55
Класс изоляции	F
Страна бренда	Китай
Страна производитель	Китай
Страна производства	КНР
Гарантия производителя	24, Мес
Производитель	CNP
Артикул	930060701
Артикул производителя	TD150-17G/4SWHCJ
Серия	TD150
Назначение	Отопление
Тип	Ин-лайн
Исполнение	Одинарный
Модель	Насос циркуляционный с сухим ротором CNP TD150
Вид	С сухим ротором
Тип насоса	Центробежный одноступенчатый

Отправьте запрос на коммерческое предложение и получите индивидуальные цены и сроки поставки. Насосное оборудование: циркуляционные, многоступенчатые, погружные, дренажные и канализационные насосы. Подбор, поставка, цены, технические консультации и доставка

Тел: +7 495 204-14-52 | Email: sale@ru-cnp.com | <https://ru-cnp.com>

Запросите персональное коммерческое предложение - наши менеджеры ответят в течение 1 часа

Тел: +7 495 204-14-52 | Email: sale@ru-cnp.com | <https://ru-cnp.com>

Фото Насос циркуляционный CNP TD150-17G/4SWHCJ с сухим ротором, 15 кВт, 3x380 В, DN150, чугун, PN 12, 110 °С



Отправьте запрос на коммерческое предложение и получите индивидуальные цены и сроки поставки. Насосное оборудование: циркуляционные, многоступенчатые, погружные, дренажные и канализационные насосы. Подбор, поставка, цены, технические консультации и доставка

Тел: +7 495 204-14-52 | Email: sale@ru-cnp.com | <https://ru-cnp.com>

Запросите персональное коммерческое предложение - наши менеджеры ответят в течение 1 часа

Тел: +7 495 204-14-52 | Email: sale@ru-cnp.com | <https://ru-cnp.com>

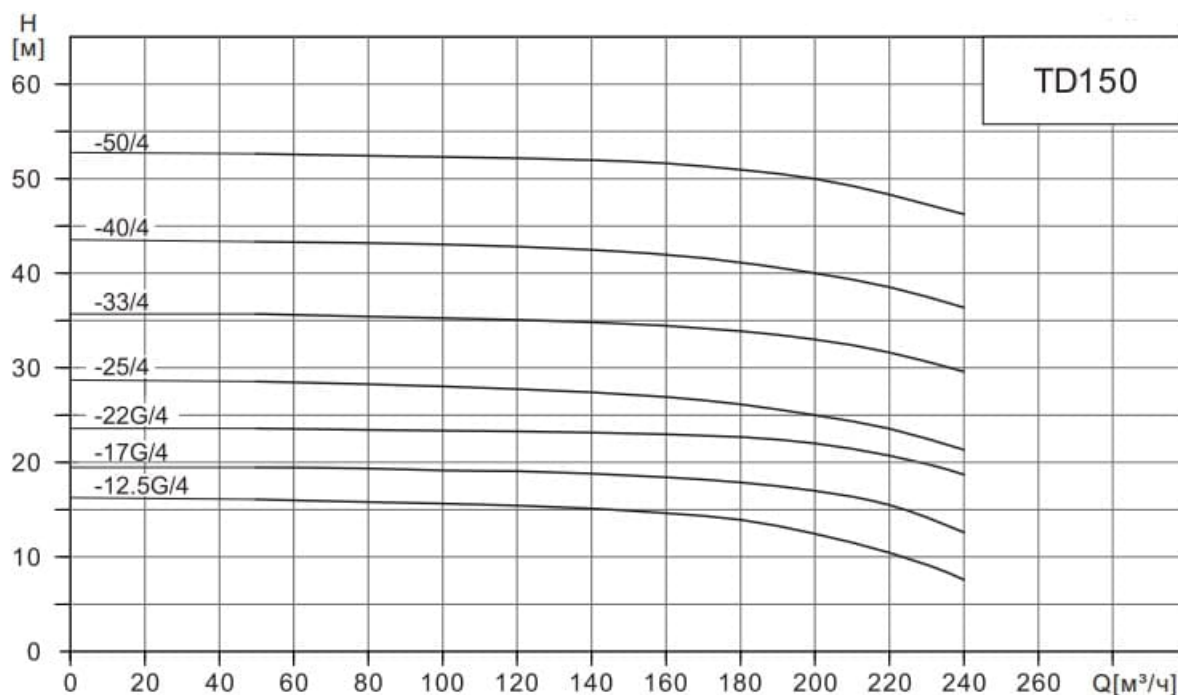


Отправьте запрос на коммерческое предложение и получите индивидуальные цены и сроки поставки. Насосное оборудование: циркуляционные, многоступенчатые, погружные, дренажные и канализационные насосы. Подбор, поставка, цены, технические консультации и доставка

Тел: +7 495 204-14-52 | Email: sale@ru-cnp.com | <https://ru-cnp.com>

Запросите персональное коммерческое предложение - наши менеджеры ответят в течение 1 часа

Тел: +7 495 204-14-52 | Email: sale@ru-cnp.com | <https://ru-cnp.com>



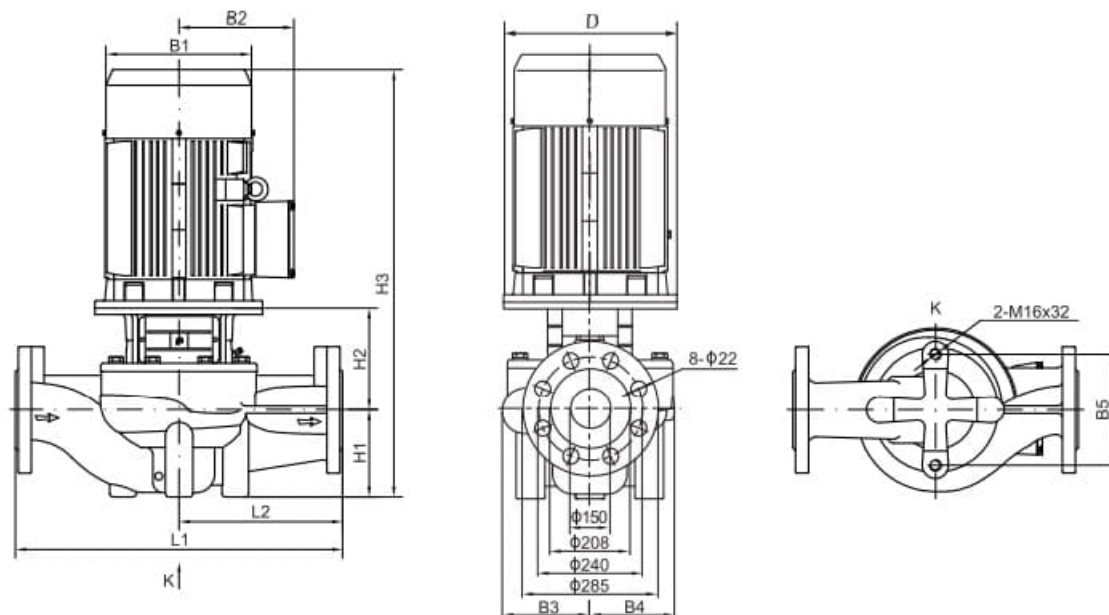
Модель	Мощность (кВт)	Q (м³/ч)	H (м)											
			50	80	100	120	140	160	180	200	220	240		
TD150-12.5G/4	11		16.1	15.8	15.6	15.4	15.1	14.6	13.9	12.5	10.4	7.6		
TD150-17G/4	15		19.5	19.4	19.2	19.1	18.8	18.4	17.9	17	15.5	12.6		
TD150-22G/4	18.5		23.6	23.4	23.4	23.2	23.1	23	22.7	22	20.7	18.7		
TD150-25/4	22		28.1	28	27.9	27.7	27.3	26.8	26.1	25	23.5	21.3		
TD150-33/4	30		35.5	35.4	35.3	35.1	34.8	34.4	33.9	33	31.5	29.6		
TD150-40/4	37		43.1	43	42.9	42.7	42.4	41.9	41.1	40	38.4	36.2		
TD150-50/4	45		52.4	52.2	52.1	51.9	51.7	51.4	50.9	50	48.7	46.7		

Отправьте запрос на коммерческое предложение и получите индивидуальные цены и сроки поставки. Насосное оборудование: циркуляционные, многоступенчатые, погружные, дренажные и канализационные насосы. Подбор, поставка, цены, технические консультации и доставка

Тел: +7 495 204-14-52 | Email: sale@ru-cnp.com | <https://ru-cnp.com>

Запросите персональное коммерческое предложение - наши менеджеры ответят в течение 1 часа

Тел: +7 495 204-14-52 | Email: sale@ru-cnp.com | <https://ru-cnp.com>



Тип	Размер (мм)											Вес (кг)
	D	B1	B2	B3	B4	B5	H1	H2	H3	L1	L2	
TD150-12.5G/4	350	314	261	217	180	230	175	297	972	660	330	260
TD150-17G/4	350	314	261	217	180	230	175	297	1016	660	330	281
TD150-22G/4	350	355	273	217	180	230	175	297	1049	660	330	312
TD150-25/4	350	355	273	238	208	230	215	269	1099	800	400	365
TD150-33/4	400	397	314	238	208	230	215	269	1136	800	400	445
TD150-40/4	450	445	334	267	248	230	230	288	1192	900	450	518
TD150-50/4	450	445	334	267	248	230	230	288	1215	900	450	570

Отправьте запрос на коммерческое предложение и получите индивидуальные цены и сроки поставки. Насосное оборудование: циркуляционные, многоступенчатые, погружные, дренажные и канализационные насосы. Подбор, поставка, цены, технические консультации и доставка

Тел: +7 495 204-14-52 | Email: sale@ru-cnp.com | <https://ru-cnp.com>

Запросите персональное коммерческое предложение - наши менеджеры ответят в течение 1 часа

Тел: +7 495 204-14-52 | Email: sale@ru-cnp.com | <https://ru-cnp.com>



№	Наименование деталей	Материал
1	Корпус	Чугун HT200
2	Колесо рабочее	Чугун HT200 Нержавеющая сталь ZG07Cr19Ni9
3	Фланец переходной	Чугун HT200
4	Уплотнение торцевое	Карбид графита/ Карбид кремния
5	Щиток защитный	Нержавеющая сталь 06Cr19Ni10
6	Вал	Нержавеющая сталь 20Cr13
7	Винт предохранительного клапана	Нержавеющая сталь 06Cr19Ni10
8	Кольцо уплотнительное	Бутадиен-нитрильный каучук (NBR)
9	Заглушка	Нержавеющая сталь 20Cr13

Отправьте запрос на коммерческое предложение и получите индивидуальные цены и сроки поставки. Насосное оборудование: циркуляционные, многоступенчатые, погружные, дренажные и канализационные насосы. Подбор, поставка, цены, технические консультации и доставка

Тел: +7 495 204-14-52 | Email: sale@ru-cnp.com | <https://ru-cnp.com>

Запросите персональное коммерческое предложение - наши менеджеры ответят в течение 1 часа

Тел: +7 495 204-14-52 | Email: sale@ru-cnp.com | <https://ru-cnp.com>

TD(G) 50 - 24 / 2 S W S T

Типы насоса по рабочему давлению:
Т – тип с высоким давлением;
С – тип с нормальным давлением;
R – тип с высоким давлением и высокой температурой

Материал колеса рабочего:
S – нержавеющая сталь SS304 или SS316;
H – чугун HT200;

Частота:
W – 50 Гц;
L – 60 Гц.

Подключение:
S – трехфазное ($\leq 3\text{кВт} - 220/380$, $> 3\text{кВт} - 380\text{В}$);
D – одна фаза, 220В;
B – насос со свободным концом вала (без электродвигателя)

Число полюсов электродвигателя

Номинальный напор, м

Диаметр входного и выходного патрубка, мм

Тип насоса – циркуляционный, G – новое поколение

Отправьте запрос на коммерческое предложение и получите индивидуальные цены и сроки поставки. Насосное оборудование: циркуляционные, многоступенчатые, погружные, дренажные и канализационные насосы. Подбор, поставка, цены, технические консультации и доставка

Тел: +7 495 204-14-52 | Email: sale@ru-cnp.com | <https://ru-cnp.com>