

Запросите персональное коммерческое предложение - наши менеджеры ответят в течение 1 часа

Тел: +7 495 204-14-52 | Email: sale@ru-cnp.com | <https://ru-cnp.com>

**Полные характеристики, описание и фото на
CNP TD125-48G/4SWHCJ насос циркуляционный с сухим
ротором, 37 кВт, 3х380 В, чугун, PN 12
(CNP TD125-48G/4SWHCJ)**



УЗНАТЬ ЦЕНУ ИЛИ КУПИТЬ

Отправьте запрос на коммерческое предложение и получите индивидуальные цены и сроки поставки. Насосное оборудование: циркуляционные, многоступенчатые, погружные, дренажные и канализационные насосы. Подбор, поставка, цены, технические консультации и доставка

Тел: +7 495 204-14-52 | Email: sale@ru-cnp.com | <https://ru-cnp.com>

Запросите персональное коммерческое предложение - наши менеджеры ответят в течение 1 часа

Тел: +7 495 204-14-52 | Email: sale@ru-cnp.com | <https://ru-cnp.com>

Оглавление

Описание CNP TD125-48G/4SWHCJ

Характеристики товара

Фото CNP TD125-48G/4SWHCJ

Отправьте запрос на коммерческое предложение и получите индивидуальные цены и сроки поставки. Насосное оборудование: циркуляционные, многоступенчатые, погружные, дренажные и канализационные насосы. Подбор, поставка, цены, технические консультации и доставка

Тел: +7 495 204-14-52 | Email: sale@ru-cnp.com | <https://ru-cnp.com>

Запросите персональное коммерческое предложение - наши менеджеры ответят в течение 1 часа

Тел: +7 495 204-14-52 | Email: sale@ru-cnp.com | <https://ru-cnp.com>

Описание CNP TD125-48G/4SWHCJ насос циркуляционный с сухим ротором, 37 кВт, 3x380 В, чугун, PN 12

Циркуляционный насос CNP TD125-48G/4SWHCJ с сухим ротором предназначен для систем отопления и инженерных контуров, где требуется перекачивание чистых, маловязких, неагрессивных и взрывобезопасных жидкостей без твёрдых и длинноволоконистых включений. Это вертикальный одноступенчатый насос с патрубками типа in-line, рассчитанный на циркуляционные и подкачивающие системы, а также на контуры горячего и холодного водоснабжения, охлаждения, вентиляции и кондиционирования. Конструкция с сухим ротором снижает чувствительность к включениям в рабочей среде, а соосное расположение всасывающего и напорного патрубков упрощает монтаж и обслуживание в трубопроводной линии.

Модель относится к серии TD125 с артикулом производителя TD125-48G/4SWHCJ. Характеристики: фланцевое присоединение DN125, рабочее давление до 12 бар, номинальный расход 160 м³/ч, номинальный напор 48 м, максимальный напор 52,6 м. Оснащен трёхфазным двигателем мощностью 37 кВт на питание 3x380 В с частотой вращения 2900 об/мин. Корпус и рабочее колесо выполнены из чугуна, монтажная длина 800 мм, масса 492 кг.

Рабочий диапазон температуры перекачиваемой среды: от -15 до +110 °С, допустимая температура окружающей среды от +1 до +40 °С, уровень pH от 4 до 9. Степень защиты IP55, класс изоляции F, класс энергоэффективности IE2. Частотный преобразователь поставляется по запросу.

Насос подходит для котельных, центральных тепловых пунктов, систем центрального отопления, контуров технологического охлаждения, горячего и холодного водоснабжения. При соответствии параметров системы может использоваться в схемах повышения давления и пожаротушения.

Ключевые особенности TD125-48G/4SWHCJ

- **Тип насоса:** циркуляционный, с сухим ротором, вертикальный, одноступенчатый, in-line.
- **Назначение:** отопление и инженерные системы циркуляции.
- **Артикул производителя:** TD125-48G/4SWHCJ.
- **Серия:** TD125.
- **Присоединение:** фланцевое, DN125.
- **Рабочее давление:** до 12 бар.
- **Диапазон температуры среды:** от -15 до +110 °С.
- **Питание:** 3x380 В, 50 Гц.
- **Мощность двигателя:** 37 кВт.
- **Напор номинальный / максимальный:** 48 м / 52,6 м.
- **Производительность номинальная / максимальная:** 160 м³/ч / 200 м³/ч.
- **Материал корпуса и рабочего колеса:** чугун.
- **Степень защиты:** IP55.
- **Класс изоляции:** F.
- **Класс энергоэффективности:** IE2.

Отправьте запрос на коммерческое предложение и получите индивидуальные цены и сроки поставки. Насосное оборудование: циркуляционные, многоступенчатые, погружные, дренажные и канализационные насосы. Подбор, поставка, цены, технические консультации и доставка

Тел: +7 495 204-14-52 | Email: sale@ru-cnp.com | <https://ru-cnp.com>

Запросите персональное коммерческое предложение - наши менеджеры ответят в течение 1 часа

Тел: +7 495 204-14-52 | Email: sale@ru-cnp.com | <https://ru-cnp.com>

Отправьте запрос на коммерческое предложение и получите индивидуальные цены и сроки поставки. Насосное оборудование: циркуляционные, многоступенчатые, погружные, дренажные и канализационные насосы. Подбор, поставка, цены, технические консультации и доставка

Тел: +7 495 204-14-52 | Email: sale@ru-cnp.com | <https://ru-cnp.com>

Запросите персональное коммерческое предложение - наши менеджеры ответят в течение 1 часа

Тел: +7 495 204-14-52 | Email: sale@ru-cnp.com | <https://ru-cnp.com>

Применение

Насос используется в циркуляционных контурах котельных и центральных тепловых пунктов, в подкачивающих насосных станциях систем центрального отопления и инженерных системах, требующих стабильной перекачки воды и близких по составу жидкостей. Конструкция in-line позволяет интегрировать оборудование в трубопроводные схемы с соосным расположением патрубков. Модель подходит для контуров технологического охлаждения, систем вентиляции и кондиционирования, горячего и холодного водоснабжения. При соблюдении рабочих параметров применяется в установках повышения давления и пожаротушения.

Отправьте запрос на коммерческое предложение и получите индивидуальные цены и сроки поставки. Насосное оборудование: циркуляционные, многоступенчатые, погружные, дренажные и канализационные насосы. Подбор, поставка, цены, технические консультации и доставка

Тел: +7 495 204-14-52 | Email: sale@ru-cnp.com | <https://ru-cnp.com>

Запросите персональное коммерческое предложение - наши менеджеры ответят в течение 1 часа

Тел: +7 495 204-14-52 | Email: sale@ru-cnp.com | <https://ru-cnp.com>

Характеристики CNP TD125-48G/4SWHCJ насос циркуляционный с сухим ротором, 37 кВт, 3х380 В, чугун, PN 12

Уплотнение	Карбид графита - карбид кремния
Материал вала	Нержавеющая сталь
Материал корпуса насоса	Чугун
Материал корпуса	Чугун
Материал рабочего колеса	Чугун
Номинальная производительность	160 м ³ /ч
Номинальный напор	48 м
Количество скоростей	1
Макс. частота вращения двигателя	1480 об/мин
Максимальный напор	52,6 м
Тип рабочего колеса	Центробежный
Уровень шума	71 дБ
Номинальный расход Q _{ном} , м.куб./ч	160
Номинальный напор H _{ном} , м	48
Частотный преобразователь	Комплектация по запросу
Частота вращения вала	2900
Максимальная производительность	200 м ³ /ч

Отправьте запрос на коммерческое предложение и получите индивидуальные цены и сроки поставки. Насосное оборудование: циркуляционные, многоступенчатые, погружные, дренажные и канализационные насосы. Подбор, поставка, цены, технические консультации и доставка

Тел: +7 495 204-14-52 | Email: sale@ru-cnp.com | <https://ru-cnp.com>

Запросите персональное коммерческое предложение - наши менеджеры ответят в течение 1 часа

Тел: +7 495 204-14-52 | Email: sale@ru-cnp.com | <https://ru-cnp.com>

Мощность двигателя P2	37000 Вт
Двигатель	Трехфазный
Напряжение, В	380
Мощность электродвигателя, кВт	37
Напряжение питания	380±10%, В
Максимальное рабочее давление	12 Атм
Температура жидкости	-15...+110 °С
Температура окружающей среды	+1...+40 °С
Уровень рН	4...9
Максимальная температура рабочей среды, °С	110
Монтажная длина	800 мм
Присоединительные патрубки	DN125 фланец
Трубное присоединение	DN125 фланец (5")
Тип присоединения	Фланцевое
Ду	125
Ру, кгс/см ²	12
Вес	492 кг
Масса, кг	492

Отправьте запрос на коммерческое предложение и получите индивидуальные цены и сроки поставки. Насосное оборудование: циркуляционные, многоступенчатые, погружные, дренажные и канализационные насосы. Подбор, поставка, цены, технические консультации и доставка

Тел: +7 495 204-14-52 | Email: sale@ru-cnp.com | <https://ru-cnp.com>

Запросите персональное коммерческое предложение - наши менеджеры ответят в течение 1 часа

Тел: +7 495 204-14-52 | Email: sale@ru-cnp.com | <https://ru-cnp.com>

Класс энергоэффективности	IE2
Класс защиты	IP55
Класс изоляции	F
Страна бренда	Китай
Страна производства	КНР
Гарантия производителя	24, Мес
UPC	TD125-48G/4SWHCJ
Производитель	CNP
Артикул	930060607
Артикул производителя	TD125-48G/4SWHCJ
Серия	TD125
Назначение	Отопление
Тип	Ин-лайн
Исполнение	Одинарный
Модель	Насос циркуляционный с сухим ротором CNP TD125
Вид	С сухим ротором
Тип насоса	Центробежный одноступенчатый

Отправьте запрос на коммерческое предложение и получите индивидуальные цены и сроки поставки. Насосное оборудование: циркуляционные, многоступенчатые, погружные, дренажные и канализационные насосы. Подбор, поставка, цены, технические консультации и доставка

Тел: +7 495 204-14-52 | Email: sale@ru-cnp.com | <https://ru-cnp.com>

Запросите персональное коммерческое предложение - наши менеджеры ответят в течение 1 часа

Тел: +7 495 204-14-52 | Email: sale@ru-cnp.com | <https://ru-cnp.com>

Фото CNP TD125-48G/4SWHCJ насос циркуляционный с сухим ротором, 37 кВт, 3x380 В, чугун, PN 12



Отправьте запрос на коммерческое предложение и получите индивидуальные цены и сроки поставки. Насосное оборудование: циркуляционные, многоступенчатые, погружные, дренажные и канализационные насосы. Подбор, поставка, цены, технические консультации и доставка

Тел: +7 495 204-14-52 | Email: sale@ru-cnp.com | <https://ru-cnp.com>

Запросите персональное коммерческое предложение - наши менеджеры ответят в течение 1 часа

Тел: +7 495 204-14-52 | Email: sale@ru-cnp.com | <https://ru-cnp.com>

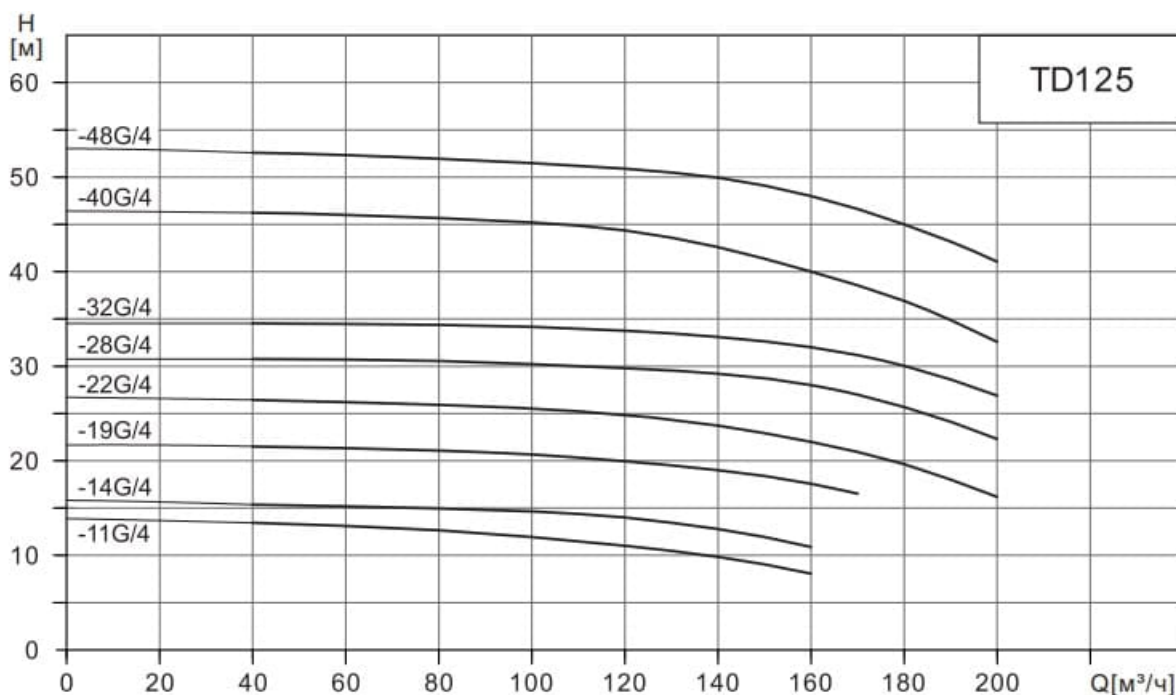


Отправьте запрос на коммерческое предложение и получите индивидуальные цены и сроки поставки. Насосное оборудование: циркуляционные, многоступенчатые, погружные, дренажные и канализационные насосы. Подбор, поставка, цены, технические консультации и доставка

Тел: +7 495 204-14-52 | Email: sale@ru-cnp.com | <https://ru-cnp.com>

Запросите персональное коммерческое предложение - наши менеджеры ответят в течение 1 часа

Тел: +7 495 204-14-52 | Email: sale@ru-cnp.com | <https://ru-cnp.com>



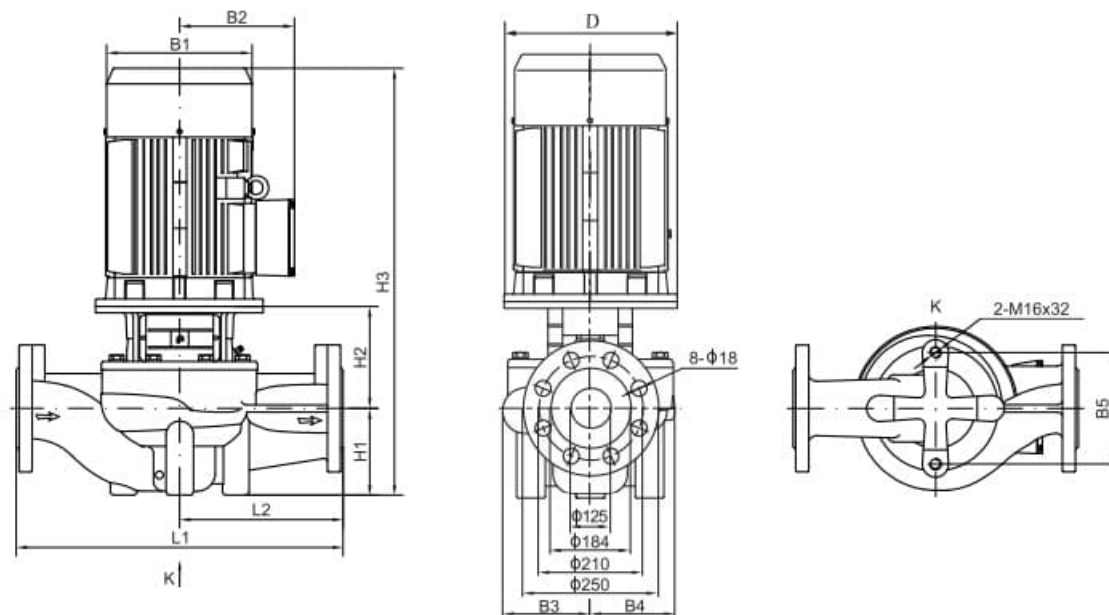
Модель	Мощность (кВт)	Q (м³/ч)	40	60	80	100	120	140	160	170	180	200
TD125-11G/4	5.5	H (м)	13.4	13.1	12.6	11.9	11	9.8	8.1			
TD125-14G/4	7.5		15.4	15.2	15	14.7	14	12.8	10.9			
TD125-19G/4	11		21.5	21.3	21.1	20.7	19.9	19	17.6	16.5		
TD125-22G/4	15		26.7	26.5	26.2	25.7	24.9	23.7	22	20.9	19.8	16.7
TD125-28G/4	18.5		30.9	30.8	30.7	30.5	30.1	29.3	28	26.9	25.8	22.2
TD125-32G/4	22		34.6	34.6	34.5	34.4	34	33.3	32	31.1	30.2	27.3
TD125-40G/4	30		46.2	46	45.7	45.2	44.3	42.5	40	38.5	36.9	32.5
TD125-48G/4	37		52.6	52.3	51.9	51.5	50.9	49.9	48	46.6	45	41.1

Отправьте запрос на коммерческое предложение и получите индивидуальные цены и сроки поставки. Насосное оборудование: циркуляционные, многоступенчатые, погружные, дренажные и канализационные насосы. Подбор, поставка, цены, технические консультации и доставка

Тел: +7 495 204-14-52 | Email: sale@ru-cnp.com | <https://ru-cnp.com>

Запросите персональное коммерческое предложение - наши менеджеры ответят в течение 1 часа

Тел: +7 495 204-14-52 | Email: sale@ru-cnp.com | <https://ru-cnp.com>



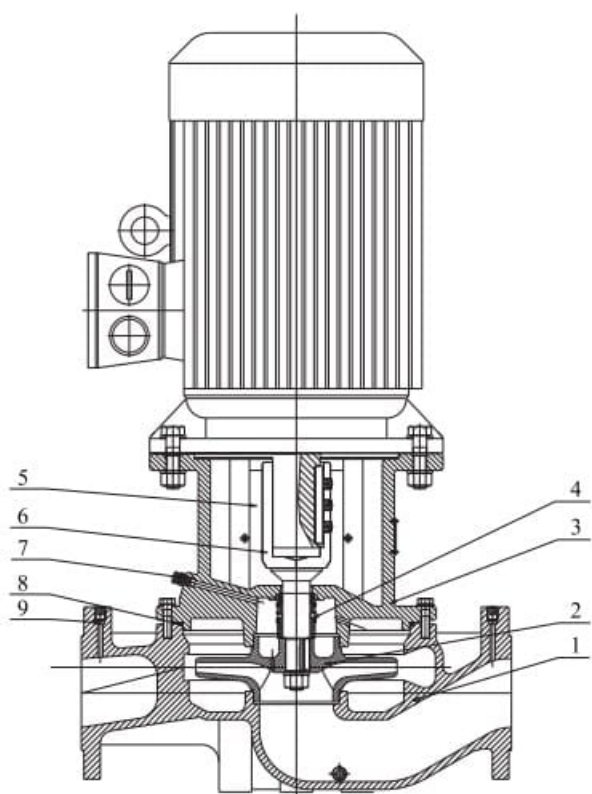
Тип	Размер (мм)											Вес (кг)
	D	B1	B2	B3	B4	B5	H1	H2	H3	L1	L2	
TD125-11G/4	200	257	190	198	162	230	160	229	772	620	310	140
TD125-14G/4	200	257	190	198	162	230	160	229	772	620	310	150
TD125-19G/4	350	314	261	213	178	230	160	301	961	660	330	255
TD125-22G/4	350	314	261	236	208	230	215	292	1051	800	400	310
TD125-28G/4	350	355	273	236	208	230	215	292	1084	800	400	340
TD125-32G/4	350	355	273	236	208	230	215	292	1122	800	400	361
TD125-40G/4	400	397	314	261	233	230	160	298	1110	800	400	455
TD125-48G/4	450	445	334	261	233	230	160	313	1147	800	400	492

Отправьте запрос на коммерческое предложение и получите индивидуальные цены и сроки поставки. Насосное оборудование: циркуляционные, многоступенчатые, погружные, дренажные и канализационные насосы. Подбор, поставка, цены, технические консультации и доставка

Тел: +7 495 204-14-52 | Email: sale@ru-cnp.com | <https://ru-cnp.com>

Запросите персональное коммерческое предложение - наши менеджеры ответят в течение 1 часа

Тел: +7 495 204-14-52 | Email: sale@ru-cnp.com | <https://ru-cnp.com>



№	Наименование деталей	Материал
1	Корпус	Чугун HT200
2	Колесо рабочее	Чугун HT200 Нержавеющая сталь ZG07Cr19Ni9
3	Фланец переходной	Чугун HT200
4	Уплотнение торцевое	Карбид графита/ Карбид кремния
5	Щиток защитный	Нержавеющая сталь 06Cr19Ni10
6	Вал	Нержавеющая сталь 20Cr13
7	Винт предохранительного клапана	Нержавеющая сталь 06Cr19Ni10
8	Кольцо уплотнительное	Бутадиен-нитрильный каучук (NBR)
9	Заглушка	Нержавеющая сталь 20Cr13

Отправьте запрос на коммерческое предложение и получите индивидуальные цены и сроки поставки. Насосное оборудование: циркуляционные, многоступенчатые, погружные, дренажные и канализационные насосы. Подбор, поставка, цены, технические консультации и доставка

Тел: +7 495 204-14-52 | Email: sale@ru-cnp.com | <https://ru-cnp.com>

Запросите персональное коммерческое предложение - наши менеджеры ответят в течение 1 часа

Тел: +7 495 204-14-52 | Email: sale@ru-cnp.com | <https://ru-cnp.com>

TD(G) 50 - 24 / 2 S W S T	Типы насоса по рабочему давлению: Т – тип с высоким давлением; С – тип с нормальным давлением; R – тип с высоким давлением и высокой температурой
	Материал колеса рабочего: S – нержавеющая сталь SS304 или SS316; H – чугун HT200;
	Частота: W – 50 Гц; L – 60 Гц.
	Подключение: S – трехфазное ($\leq 3\text{кВт} - 220/380$, $> 3\text{кВт} - 380\text{В}$); D – одна фаза, 220В; B – насос со свободным концом вала (без электродвигателя)
	Число полюсов электродвигателя
	Номинальный напор, м
	Диаметр входного и выходного патрубка, мм
	Тип насоса – циркуляционный, G – новое поколение

Отправьте запрос на коммерческое предложение и получите индивидуальные цены и сроки поставки. Насосное оборудование: циркуляционные, многоступенчатые, погружные, дренажные и канализационные насосы. Подбор, поставка, цены, технические консультации и доставка

Тел: +7 495 204-14-52 | Email: sale@ru-cnp.com | <https://ru-cnp.com>