

Запросите персональное коммерческое предложение - наши менеджеры ответят в течение 1 часа

Тел: +7 495 204-14-52 | Email: sale@ru-cnp.com | <https://ru-cnp.com>

**Полные характеристики, описание и фото на
Насос циркуляционный с сухим ротором CNP TD125-
19G/4SWHCJ 11 кВт 3x380 В, чугун, PN 12, 110 °С
(CNP TD125-19G/4SWHCJ)**



УЗНАТЬ ЦЕНУ ИЛИ КУПИТЬ

Отправьте запрос на коммерческое предложение и получите индивидуальные цены и сроки поставки. Насосное оборудование: циркуляционные, многоступенчатые, погружные, дренажные и канализационные насосы. Подбор, поставка, цены, технические консультации и доставка

Тел: +7 495 204-14-52 | Email: sale@ru-cnp.com | <https://ru-cnp.com>

Запросите персональное коммерческое предложение - наши менеджеры ответят в течение 1 часа

Тел: +7 495 204-14-52 | Email: sale@ru-cnp.com | <https://ru-cnp.com>

Оглавление

Описание CNP TD125-19G/4SWHCJ

Характеристики товара

Фото CNP TD125-19G/4SWHCJ

Отправьте запрос на коммерческое предложение и получите индивидуальные цены и сроки поставки. Насосное оборудование: циркуляционные, многоступенчатые, погружные, дренажные и канализационные насосы. Подбор, поставка, цены, технические консультации и доставка

Тел: +7 495 204-14-52 | Email: sale@ru-cnp.com | <https://ru-cnp.com>

Запросите персональное коммерческое предложение - наши менеджеры ответят в течение 1 часа

Тел: +7 495 204-14-52 | Email: sale@ru-cnp.com | <https://ru-cnp.com>

Описание Насос циркуляционный с сухим ротором CNP TD125-19G/4SWHCJ 11 кВт 3x380 В, чугун, PN 12, 110 °С

Циркуляционный насос CNP TD125-19G/4SWHCJ — вертикальный одноступенчатый насос типа in-line для перекачивания чистых, маловязких, неагрессивных жидкостей без твёрдых и длиноволокнистых включений. Применяется в системах отопления и контурах, требующих стабильной циркуляции при заданных параметрах расхода и напора. Конструкция с сухим ротором и фланцевым присоединением DN125 рассчитана на давление до 12 бар и предназначена для инженерных систем, где необходимы компактность монтажа, доступность обслуживания и устойчивое функционирование.

Насос оснащён трёхфазным электродвигателем мощностью 11 кВт (3x380 В, 50 Гц), частотой вращения 2900 об/мин и степенью защиты IP55. Корпус и рабочее колесо изготовлены из чугуна, вал — из нержавеющей стали. Уплотнение выполнено из карбида графита и карбида кремния. Диапазон температур рабочей среды: от -15 до +110 °С, окружающей среды — от +1 до +40 °С. Рабочая среда должна иметь pH 4 - 9. Монтажная длина 660 мм, присоединительные патрубки DN125 фланец (5").

Насос подходит для циркуляционных контуров котельных, центральных тепловых пунктов, систем центрального отопления, технологического охлаждения, вентиляции и кондиционирования, а также узлов горячего и холодного водоснабжения. Конструкция in-line с соосным расположением всасывающего и напорного патрубков упрощает врезку в трубопровод и обслуживание. Модель предназначена для инженерных сетей с продолжительной эксплуатацией и периодическим сервисным доступом к агрегату.

Ключевые особенности CNP TD125-19G/4SWHCJ

- **Тип:** Вертикальный одноступенчатый циркуляционный насос in-line.
- **Исполнение:** С сухим ротором, одинарное.
- **Назначение:** Отопление, циркуляционные и подающие контуры.
- **Присоединение:** Фланцевое, DN125.
- **Питание:** 3x380 В, 50 Гц, трёхфазный электродвигатель.
- **Мощность:** 11 кВт.
- **Напор:** Номинальный 19 м, максимальный 21,5 м.
- **Производительность:** Номинальная 140 м³/ч, максимальная 170 м³/ч.
- **Материалы:** Корпус и рабочее колесо из чугуна, вал из нержавеющей стали.
- **Условия работы:** Температура среды от -15 до +110 °С, давление до 12 бар, pH 4 - 9.
- **Защита:** IP55, класс изоляции F, класс энергоэффективности IE2.
- **Частота вращения:** 2900 об/мин.
- **Монтажная длина:** 660 мм.

Отправьте запрос на коммерческое предложение и получите индивидуальные цены и сроки поставки. Насосное оборудование: циркуляционные, многоступенчатые, погружные, дренажные и канализационные насосы. Подбор, поставка, цены, технические консультации и доставка

Тел: +7 495 204-14-52 | Email: sale@ru-cnp.com | <https://ru-cnp.com>

Запросите персональное коммерческое предложение - наши менеджеры ответят в течение 1 часа

Тел: +7 495 204-14-52 | Email: sale@ru-cnp.com | <https://ru-cnp.com>

Применение

Насос применяют в системах центрального и локального отопления, котельных и центральных тепловых пунктах для циркуляции теплоносителя с заданными параметрами. Подходит для подкачивающих насосных станций, контуров технологического охлаждения, а также систем вентиляции и кондиционирования типа чиллер - фанкойл. Также используется в узлах горячего и холодного водоснабжения для перекачки чистых жидкостей без твёрдых и длинноволокнистых включений. Конструкция in-line и сухой ротор обеспечивают удобство включения в трубопроводную линию и сервисное обслуживание при длительной эксплуатации.

Отправьте запрос на коммерческое предложение и получите индивидуальные цены и сроки поставки. Насосное оборудование: циркуляционные, многоступенчатые, погружные, дренажные и канализационные насосы. Подбор, поставка, цены, технические консультации и доставка

Тел: +7 495 204-14-52 | Email: sale@ru-cnp.com | <https://ru-cnp.com>

Запросите персональное коммерческое предложение - наши менеджеры ответят в течение 1 часа

Тел: +7 495 204-14-52 | Email: sale@ru-cnp.com | <https://ru-cnp.com>

Характеристики Насос циркуляционный с сухим ротором CNP TD125-19G/4SWHCJ 11 кВт 3х380 В, чугун, PN 12, 110 °С

Масса, кг	255
Вес	255, кг
Уровень шума	60 дБ
Тип рабочего колеса	Центробежный
Номинальный расход $Q_{ном}$, м.куб./ч	140
Номинальный напор $H_{ном}$, м	19
Частотный преобразователь	Комплектация по запросу
Частота вращения вала	2900 об/мин
Максимальная производительность	170 м ³ /ч
Максимальный напор	21,5 м
Номинальная производительность	140 м ³ /ч
Номинальный напор	19 м
Количество скоростей	1
Тип присоединения	Фланцевое
Ду	125
P_u , кгс/см ²	12
Монтажная длина	660 мм

Отправьте запрос на коммерческое предложение и получите индивидуальные цены и сроки поставки. Насосное оборудование: циркуляционные, многоступенчатые, погружные, дренажные и канализационные насосы. Подбор, поставка, цены, технические консультации и доставка

Тел: +7 495 204-14-52 | Email: sale@ru-cnp.com | <https://ru-cnp.com>

Запросите персональное коммерческое предложение - наши менеджеры ответят в течение 1 часа

Тел: +7 495 204-14-52 | Email: sale@ru-cnp.com | <https://ru-cnp.com>

Присоединительные патрубки	DN125 фланец
Трубное присоединение	DN125 фланец (5")
Материал корпуса	Чугун
Материал рабочего колеса	Чугун
Уплотнение	Карбид графита - карбид кремния
Материал вала	Нержавеющая сталь
Материал корпуса насоса	Чугун
Напряжение, В	380
Мощность электродвигателя, кВт	11
Напряжение питания	380±10%, В
Мощность двигателя P2	11000, Вт
Двигатель	Трехфазный
Максимальная температура рабочей среды, °С	110
Максимальное рабочее давление	12 Атм
Температура жидкости	-15...+110 °С
Температура окружающей среды	+1...+40 °С
Уровень pH	4 - 9
Гарантия производителя	24, Мес

Отправьте запрос на коммерческое предложение и получите индивидуальные цены и сроки поставки. Насосное оборудование: циркуляционные, многоступенчатые, погружные, дренажные и канализационные насосы. Подбор, поставка, цены, технические консультации и доставка

Тел: +7 495 204-14-52 | Email: sale@ru-cnp.com | <https://ru-cnp.com>

Запросите персональное коммерческое предложение - наши менеджеры ответят в течение 1 часа

Тел: +7 495 204-14-52 | Email: sale@ru-cnp.com | <https://ru-cnp.com>

Класс защиты	IP55
Страна производства	КНР
Класс энергоэффективности	IE2
Класс изоляции	F
Страна бренда	Китай
Серия	TD125
Назначение	Отопление
Тип	Ин-лайн
Исполнение	Одинарный
Вид	С сухим ротором
Тип насоса	Центробежный одноступенчатый
Модель	Насос циркуляционный с сухим ротором CNP TD125; CNP TD125-19G/4SWHCJ
Производитель	CNP
Артикул	930060602
Артикул производителя	TD125-19G/4SWHCJ
UPC	CNP TD125-19G/4SWHCJ

Отправьте запрос на коммерческое предложение и получите индивидуальные цены и сроки поставки. Насосное оборудование: циркуляционные, многоступенчатые, погружные, дренажные и канализационные насосы. Подбор, поставка, цены, технические консультации и доставка

Тел: +7 495 204-14-52 | Email: sale@ru-cnp.com | <https://ru-cnp.com>

Запросите персональное коммерческое предложение - наши менеджеры ответят в течение 1 часа

Тел: +7 495 204-14-52 | Email: sale@ru-cnp.com | <https://ru-cnp.com>

Фото Насос циркуляционный с сухим ротором CNP TD125-19G/4SWHCJ 11 кВт 3x380 В, чугун, PN 12, 110 °С



Отправьте запрос на коммерческое предложение и получите индивидуальные цены и сроки поставки. Насосное оборудование: циркуляционные, многоступенчатые, погружные, дренажные и канализационные насосы. Подбор, поставка, цены, технические консультации и доставка

Тел: +7 495 204-14-52 | Email: sale@ru-cnp.com | <https://ru-cnp.com>

Запросите персональное коммерческое предложение - наши менеджеры ответят в течение 1 часа

Тел: +7 495 204-14-52 | Email: sale@ru-cnp.com | <https://ru-cnp.com>

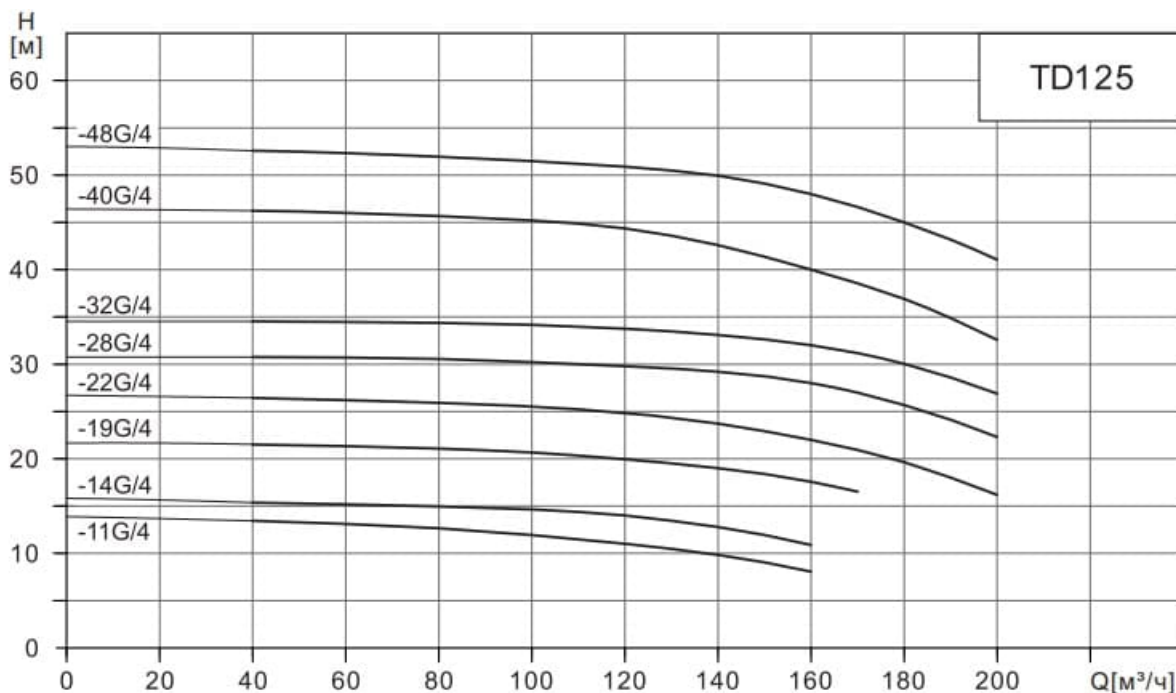


Отправьте запрос на коммерческое предложение и получите индивидуальные цены и сроки поставки. Насосное оборудование: циркуляционные, многоступенчатые, погружные, дренажные и канализационные насосы. Подбор, поставка, цены, технические консультации и доставка

Тел: +7 495 204-14-52 | Email: sale@ru-cnp.com | <https://ru-cnp.com>

Запросите персональное коммерческое предложение - наши менеджеры ответят в течение 1 часа

Тел: +7 495 204-14-52 | Email: sale@ru-cnp.com | <https://ru-cnp.com>



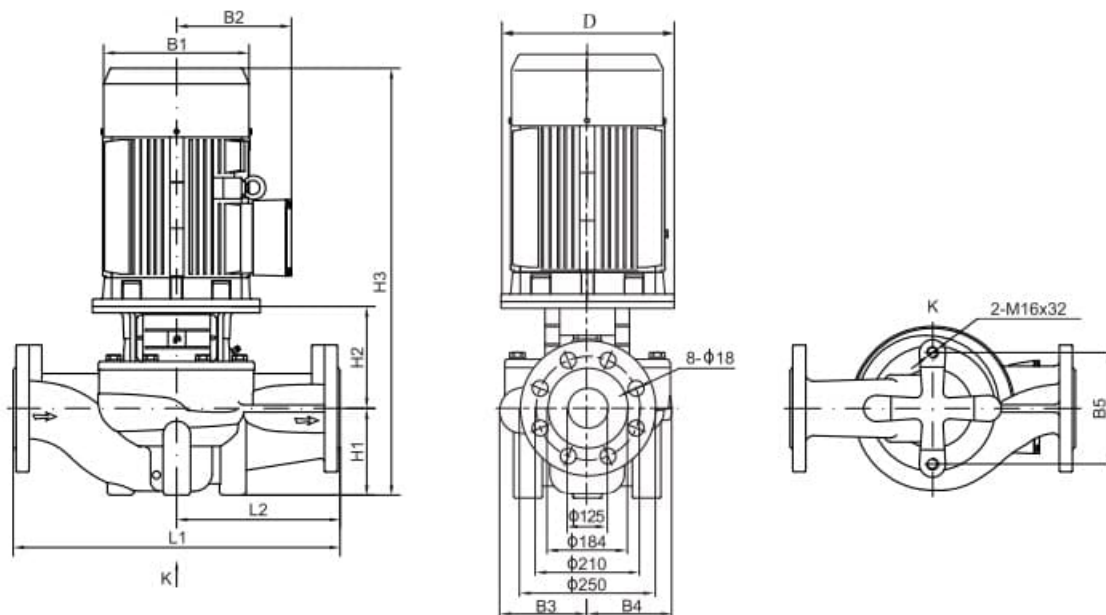
Модель	Мощность (кВт)	Q (м³/ч)	40	60	80	100	120	140	160	170	180	200
TD125-11G/4	5.5	H (м)	13.4	13.1	12.6	11.9	11	9.8	8.1			
TD125-14G/4	7.5		15.4	15.2	15	14.7	14	12.8	10.9			
TD125-19G/4	11		21.5	21.3	21.1	20.7	19.9	19	17.6	16.5		
TD125-22G/4	15		26.7	26.5	26.2	25.7	24.9	23.7	22	20.9	19.8	16.7
TD125-28G/4	18.5		30.9	30.8	30.7	30.5	30.1	29.3	28	26.9	25.8	22.2
TD125-32G/4	22		34.6	34.6	34.5	34.4	34	33.3	32	31.1	30.2	27.3
TD125-40G/4	30		46.2	46	45.7	45.2	44.3	42.5	40	38.5	36.9	32.5
TD125-48G/4	37		52.6	52.3	51.9	51.5	50.9	49.9	48	46.6	45	41.1

Отправьте запрос на коммерческое предложение и получите индивидуальные цены и сроки поставки. Насосное оборудование: циркуляционные, многоступенчатые, погружные, дренажные и канализационные насосы. Подбор, поставка, цены, технические консультации и доставка

Тел: +7 495 204-14-52 | Email: sale@ru-cnp.com | <https://ru-cnp.com>

Запросите персональное коммерческое предложение - наши менеджеры ответят в течение 1 часа

Тел: +7 495 204-14-52 | Email: sale@ru-cnp.com | <https://ru-cnp.com>



Тип	Размер (мм)											Вес (кг)
	D	B1	B2	B3	B4	B5	H1	H2	H3	L1	L2	
TD125-11G/4	200	257	190	198	162	230	160	229	772	620	310	140
TD125-14G/4	200	257	190	198	162	230	160	229	772	620	310	150
TD125-19G/4	350	314	261	213	178	230	160	301	961	660	330	255
TD125-22G/4	350	314	261	236	208	230	215	292	1051	800	400	310
TD125-28G/4	350	355	273	236	208	230	215	292	1084	800	400	340
TD125-32G/4	350	355	273	236	208	230	215	292	1122	800	400	361
TD125-40G/4	400	397	314	261	233	230	160	298	1110	800	400	455
TD125-48G/4	450	445	334	261	233	230	160	313	1147	800	400	492

Отправьте запрос на коммерческое предложение и получите индивидуальные цены и сроки поставки. Насосное оборудование: циркуляционные, многоступенчатые, погружные, дренажные и канализационные насосы. Подбор, поставка, цены, технические консультации и доставка

Тел: +7 495 204-14-52 | Email: sale@ru-cnp.com | <https://ru-cnp.com>

Запросите персональное коммерческое предложение - наши менеджеры ответят в течение 1 часа

Тел: +7 495 204-14-52 | Email: sale@ru-cnp.com | <https://ru-cnp.com>



№	Наименование деталей	Материал
1	Корпус	Чугун HT200
2	Колесо рабочее	Чугун HT200 Нержавеющая сталь ZG07Cr19Ni9
3	Фланец переходной	Чугун HT200
4	Уплотнение торцевое	Карбид графита/ Карбид кремния
5	Щиток защитный	Нержавеющая сталь 06Cr19Ni10
6	Вал	Нержавеющая сталь 20Cr13
7	Винт предохранительного клапана	Нержавеющая сталь 06Cr19Ni10
8	Кольцо уплотнительное	Бутадиен-нитрильный каучук (NBR)
9	Заглушка	Нержавеющая сталь 20Cr13

Отправьте запрос на коммерческое предложение и получите индивидуальные цены и сроки поставки. Насосное оборудование: циркуляционные, многоступенчатые, погружные, дренажные и канализационные насосы. Подбор, поставка, цены, технические консультации и доставка

Тел: +7 495 204-14-52 | Email: sale@ru-cnp.com | <https://ru-cnp.com>

Запросите персональное коммерческое предложение - наши менеджеры ответят в течение 1 часа

Тел: +7 495 204-14-52 | Email: sale@ru-cnp.com | <https://ru-cnp.com>

TD(G) 50 - 24 / 2 S W S T

Типы насоса по рабочему давлению:
Т – тип с высоким давлением;
С – тип с нормальным давлением;
R – тип с высоким давлением и высокой температурой

Материал колеса рабочего:
S – нержавеющая сталь SS304 или SS316;
H – чугун HT200;

Частота:
W – 50 Гц;
L – 60 Гц.

Подключение:
S – трехфазное ($\leq 3\text{кВт} - 220/380$, $> 3\text{кВт} - 380\text{В}$);
D – одна фаза, 220В;
B – насос со свободным концом вала (без электродвигателя)

Число полюсов электродвигателя

Номинальный напор, м

Диаметр входного и выходного патрубка, мм

Тип насоса – циркуляционный, G – новое поколение

Отправьте запрос на коммерческое предложение и получите индивидуальные цены и сроки поставки. Насосное оборудование: циркуляционные, многоступенчатые, погружные, дренажные и канализационные насосы. Подбор, поставка, цены, технические консультации и доставка

Тел: +7 495 204-14-52 | Email: sale@ru-cnp.com | <https://ru-cnp.com>