

Запросите персональное коммерческое предложение - наши менеджеры ответят в течение 1 часа

Тел: +7 495 204-14-52 | Email: sale@ru-cnp.com | <https://ru-cnp.com>

**Полные характеристики, описание и фото на
CNP TD100-48G/2SWHCJ - циркуляционный насос с сухим
ротором, 22 кВт, 3x380 В, DN100, PN 12, 110 °С
(CNP TD100-48G/2SWHCJ)**



УЗНАТЬ ЦЕНУ ИЛИ КУПИТЬ

Отправьте запрос на коммерческое предложение и получите индивидуальные цены и сроки поставки. Насосное оборудование: циркуляционные, многоступенчатые, погружные, дренажные и канализационные насосы. Подбор, поставка, цены, технические консультации и доставка

Тел: +7 495 204-14-52 | Email: sale@ru-cnp.com | <https://ru-cnp.com>

Запросите персональное коммерческое предложение - наши менеджеры ответят в течение 1 часа

Тел: +7 495 204-14-52 | Email: sale@ru-cnp.com | <https://ru-cnp.com>

Оглавление

Описание CNP TD100-48G/2SWHCJ

Характеристики товара

Фото CNP TD100-48G/2SWHCJ

Отправьте запрос на коммерческое предложение и получите индивидуальные цены и сроки поставки. Насосное оборудование: циркуляционные, многоступенчатые, погружные, дренажные и канализационные насосы. Подбор, поставка, цены, технические консультации и доставка

Тел: +7 495 204-14-52 | Email: sale@ru-cnp.com | <https://ru-cnp.com>

Запросите персональное коммерческое предложение - наши менеджеры ответят в течение 1 часа

Тел: +7 495 204-14-52 | Email: sale@ru-cnp.com | <https://ru-cnp.com>

Описание CNP TD100-48G/2SWHCJ - циркуляционный насос с сухим ротором, 22 кВт, 3x380 В, DN100, PN 12, 110 °С

Циркуляционный насос CNP TD100-48G/2SWHCJ предназначен для систем отопления и инженерных контуров среднего и повышенного напора. Это вертикальный одноступенчатый насос с сухим ротором и компоновкой in-line: всасывающий и напорный патрубки расположены соосно на одной высоте. Такое исполнение удобно для котельных, центральных тепловых пунктов, насосных станций, контуров технологического охлаждения, вентиляции и кондиционирования, горячего и холодного водоснабжения.

Модель серии TD100 имеет фланцевое присоединение DN100. Корпус и рабочее колесо из чугуна рассчитаны на рабочее давление до 12 бар и температуру среды от -15 до +110 °С. Номинальный расход 100 м³/ч, номинальный напор 48 м, максимальный напор 51,2 м, максимальная производительность 130 м³/ч. Мощность электродвигателя 22 кВт, питание 3x380 В, 50 Гц, частота вращения вала 2900 об/мин. Степень защиты IP55, класс изоляции F, класс энергоэффективности IE2. Масса насоса 273 кг.

Сухой ротор делает агрегат менее чувствительным к включениям в перекачиваемой среде. Конструкция позволяет снимать насос с трубопровода для обслуживания без полной разборки системы. Требуемые условия эксплуатации: рН жидкости 4 - 9, температура окружающей среды до +40 °С, высота расположения не более 1000 м над уровнем моря. Перекачивает чистые, маловязкие, неагрессивные и взрывобезопасные жидкости без твёрдых и длинноволоконистых включений.

Ключевые особенности TD100-48G/2SWHCJ

- **Тип:** Вертикальный одноступенчатый циркуляционный насос in-line с сухим ротором.
- **Назначение:** Отопление, контуры циркуляции и перекачки в инженерных системах.
- **Производитель:** CNP.
- **Серия:** TD100.
- **Артикул производителя:** TD100-48G/2SWHCJ.
- **Подключение:** Фланцевое, DN100.
- **Материал корпуса и колеса:** Чугун.
- **Электропитание:** 3x380 В, 50 Гц.
- **Мощность:** 22 кВт.
- **Производительность:** Номинальная 100 м³/ч, максимальная 130 м³/ч.
- **Напор:** Номинальный 48 м, максимальный 51,2 м.
- **Температура среды:** От -15 до +110 °С.
- **Защита двигателя:** IP55.
- **Класс изоляции:** F.
- **Класс энергоэффективности:** IE2.
- **Масса:** 273 кг.

Отправьте запрос на коммерческое предложение и получите индивидуальные цены и сроки поставки. Насосное оборудование: циркуляционные, многоступенчатые, погружные, дренажные и канализационные насосы. Подбор, поставка, цены, технические консультации и доставка

Тел: +7 495 204-14-52 | Email: sale@ru-cnp.com | <https://ru-cnp.com>

Запросите персональное коммерческое предложение - наши менеджеры ответят в течение 1 часа

Тел: +7 495 204-14-52 | Email: sale@ru-cnp.com | <https://ru-cnp.com>

Применение

Насос используют в системах отопления и циркуляции теплоносителя, в котельных, центральных тепловых пунктах, подкачивающих насосных станциях и контурах технологического охлаждения. Подходит для инженерных сетей вентиляции и кондиционирования, включая чиллер-фанкойл, и для систем горячего и холодного водоснабжения. Конструкция in-line упрощает включение в трубопровод благодаря расположению патрубков на одной оси и одинаковой высоте, удобна при монтаже в стационарных системах с компактным размещением и доступом к обслуживанию. Модель рассчитана на чистые и химически нейтральные жидкости без твёрдых и длинноволокнистых включений, подходит для длительной эксплуатации в тепловых и промышленных контурах при соблюдении условий по температуре, давлению и составу среды.

Отправьте запрос на коммерческое предложение и получите индивидуальные цены и сроки поставки. Насосное оборудование: циркуляционные, многоступенчатые, погружные, дренажные и канализационные насосы. Подбор, поставка, цены, технические консультации и доставка

Тел: +7 495 204-14-52 | Email: sale@ru-cnp.com | <https://ru-cnp.com>

Запросите персональное коммерческое предложение - наши менеджеры ответят в течение 1 часа

Тел: +7 495 204-14-52 | Email: sale@ru-cnp.com | <https://ru-cnp.com>

Характеристики CNP TD100-48G/2SWHCJ - циркуляционный насос с сухим ротором, 22 кВт, 3х380 В, DN100, PN 12, 110 °С

Уплотнение	Карбид графита - карбид кремния
Материал вала	Нержавеющая сталь
Материал корпуса насоса	Чугун
Материал корпуса	Чугун
Материал рабочего колеса	Чугун
Номинальная производительность	100 м³/ч
Номинальный напор	48 м
Количество скоростей	1
Макс. частота вращения двигателя	2900 об/мин
Максимальный напор	51,2 м
Тип рабочего колеса	Центробежный
Уровень шума	66 дБ
Номинальный расход $Q_{ном}$, м.куб./ч	100
Номинальный напор $H_{ном}$, м	48
Частотный преобразователь	Комплектация по запросу
Частота вращения вала	2900
Максимальная производительность	130 м³/ч

Отправьте запрос на коммерческое предложение и получите индивидуальные цены и сроки поставки. Насосное оборудование: циркуляционные, многоступенчатые, погружные, дренажные и канализационные насосы. Подбор, поставка, цены, технические консультации и доставка

Тел: +7 495 204-14-52 | Email: sale@ru-cnp.com | <https://ru-cnp.com>

Запросите персональное коммерческое предложение - наши менеджеры ответят в течение 1 часа

Тел: +7 495 204-14-52 | Email: sale@ru-cnp.com | <https://ru-cnp.com>

Мощность двигателя P2	22000 Вт
Двигатель	Трехфазный
Напряжение, В	380
Мощность электродвигателя, кВт	22
Напряжение питания	380±10%, В
Максимальное рабочее давление	12 атм
Температура жидкости	-15...+110°C
Температура окружающей среды	+1...+40°C
Уровень pH	4...9
Максимальная температура рабочей среды, °C	110
Монтажная длина	550 мм
Присоединительные патрубки	DN100 фланец
Трубное присоединение	DN100 фланец (4")
Тип присоединения	Фланцевое
Ду	100
Ру, кгс/см ²	12
Вес	273 кг
Масса, кг	273

Отправьте запрос на коммерческое предложение и получите индивидуальные цены и сроки поставки. Насосное оборудование: циркуляционные, многоступенчатые, погружные, дренажные и канализационные насосы. Подбор, поставка, цены, технические консультации и доставка

Тел: +7 495 204-14-52 | Email: sale@ru-cnp.com | <https://ru-cnp.com>

Запросите персональное коммерческое предложение - наши менеджеры ответят в течение 1 часа

Тел: +7 495 204-14-52 | Email: sale@ru-cnp.com | <https://ru-cnp.com>

Класс энергоэффективности	IE2
Класс защиты	IP55
Класс изоляции	F
Страна бренда	Китай
Страна производства	КНР
Гарантия производителя	24, Мес
Тип товара	Циркуляционный насос с сухим ротором
Серия	TD100
Назначение	Отопление
Тип	Ин-лайн
Исполнение	Одинарный
Модель	Циркуляционный насос с сухим ротором CNP TD100
Вид	С сухим ротором
Тип насоса	Центробежный одноступенчатый
Производитель	CNP
Артикул	930060507
Артикул производителя	TD100-48G/2SWHCJ

Отправьте запрос на коммерческое предложение и получите индивидуальные цены и сроки поставки. Насосное оборудование: циркуляционные, многоступенчатые, погружные, дренажные и канализационные насосы. Подбор, поставка, цены, технические консультации и доставка

Тел: +7 495 204-14-52 | Email: sale@ru-cnp.com | <https://ru-cnp.com>

Запросите персональное коммерческое предложение - наши менеджеры ответят в течение 1 часа

Тел: +7 495 204-14-52 | Email: sale@ru-cnp.com | <https://ru-cnp.com>

Фото CNP TD100-48G/2SWHCJ - циркуляционный насос с сухим ротором, 22 кВт, 3x380 В, DN100, PN 12, 110 °С



Отправьте запрос на коммерческое предложение и получите индивидуальные цены и сроки поставки. Насосное оборудование: циркуляционные, многоступенчатые, погружные, дренажные и канализационные насосы. Подбор, поставка, цены, технические консультации и доставка

Тел: +7 495 204-14-52 | Email: sale@ru-cnp.com | <https://ru-cnp.com>

Запросите персональное коммерческое предложение - наши менеджеры ответят в течение 1 часа

Тел: +7 495 204-14-52 | Email: sale@ru-cnp.com | <https://ru-cnp.com>

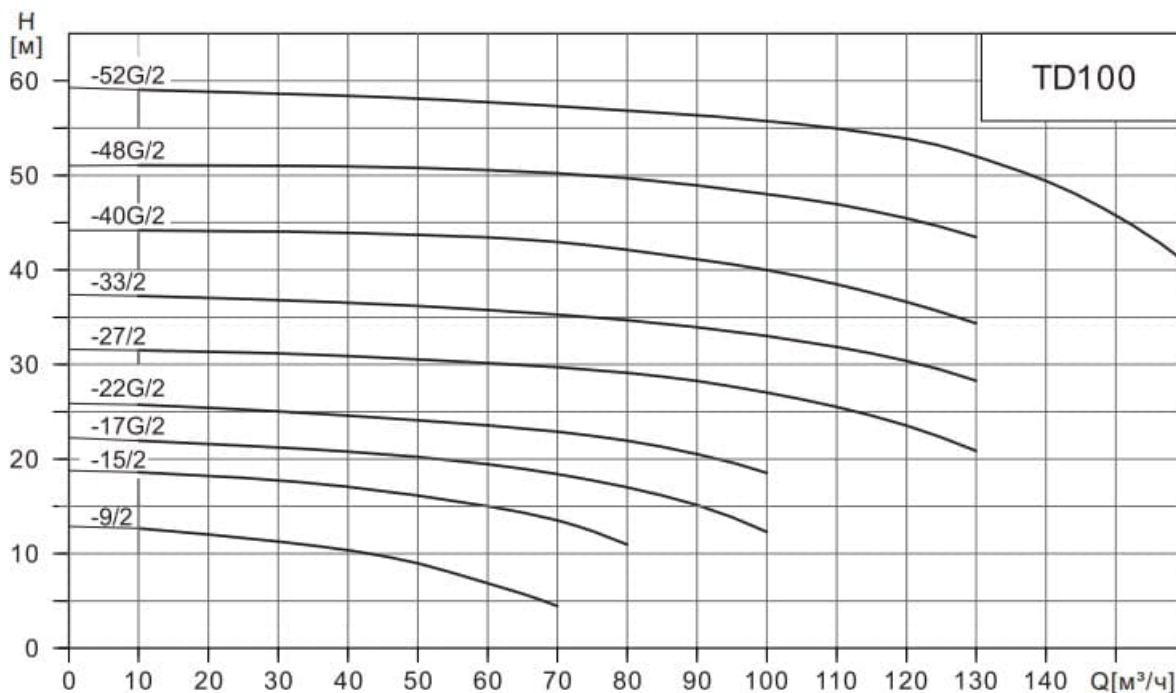


Отправьте запрос на коммерческое предложение и получите индивидуальные цены и сроки поставки. Насосное оборудование: циркуляционные, многоступенчатые, погружные, дренажные и канализационные насосы. Подбор, поставка, цены, технические консультации и доставка

Тел: +7 495 204-14-52 | Email: sale@ru-cnp.com | <https://ru-cnp.com>

Запросите персональное коммерческое предложение - наши менеджеры ответят в течение 1 часа

Тел: +7 495 204-14-52 | Email: sale@ru-cnp.com | <https://ru-cnp.com>



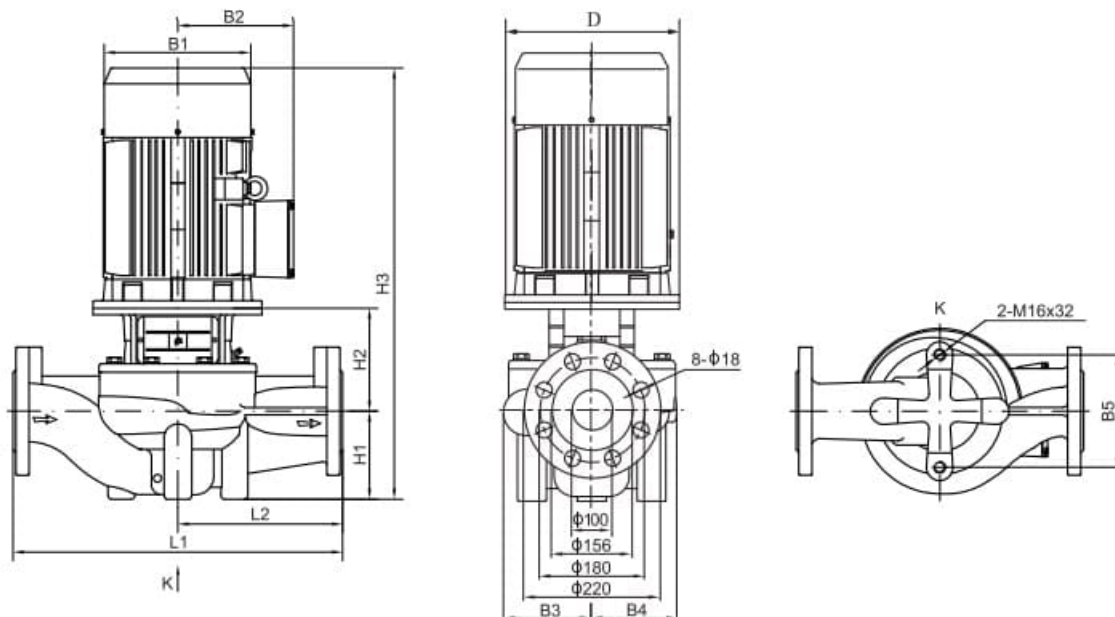
Модель	Мощность (кВт)	Q (м³/ч)	10	20	30	40	50	60	70	80	90	100	110	120	130	145	160
TD100-9/2	2.2	H (м)	13.9	13.2	12.2	10.8	9	6.8	4.4								
TD100-15/2	4		18.6	18.2	17.7	17.1	16.2	15	13.4	11							
TD100-17G/2	5.5		21.9	21.6	21.2	20.8	20	19.4	18.4	17	15.1	12.3					
TD100-22G/2	7.5		25.7	25.5	25	24.6	24.1	23.6	22.9	21.9	20.5	18.6					
TD100-27/2	11		31.5	31.3	31.1	30.9	30.7	30.3	29.8	29.2	28.2	27	25.5	23.6	20.8		
TD100-33/2	15		37.1	37	36.8	36.6	36.2	35.8	35.3	34.7	33.9	33	31.7	30.1	27.9		
TD100-40G/2	18.5		44.1	44.1	44	43.9	43.7	43.4	42.9	42.1	41.1	40	38.5	36.6	34.3		
TD100-48G/2	22		51.2	51.1	51	51	50.8	50.6	50.2	49.7	48.9	48	47.0	45.5	43.5		
TD100-52G/2	30		59.1	58.9	58.7	58.4	58.2	57.8	57.3	56.9	56.4	55.8	55	53.9	52	47.7	40.8

Отправьте запрос на коммерческое предложение и получите индивидуальные цены и сроки поставки. Насосное оборудование: циркуляционные, многоступенчатые, погружные, дренажные и канализационные насосы. Подбор, поставка, цены, технические консультации и доставка

Тел: +7 495 204-14-52 | Email: sale@ru-cnp.com | <https://ru-cnp.com>

Запросите персональное коммерческое предложение - наши менеджеры ответят в течение 1 часа

Тел: +7 495 204-14-52 | Email: sale@ru-cnp.com | <https://ru-cnp.com>



Тип	Размер (мм)											Вес (кг)
	D	B1	B2	B3	B4	B5	H1	H2	H3	L1	L2	
TD100-9/2	140	171	137	134	101	160	107	172	566	450	225	56
TD100-15/2	160	214	169	134	101	160	107	190	639	450	225	73
TD100-17G/2	200	257	190	146	118	144	120	199	702	450	225	96
TD100-22G/2	200	257	190	146	118	144	120	199	702	450	225	104
TD100-27/2	350	314	261	147	123	144	140	260	900	550	275	187
TD100-33/2	350	314	261	147	123	144	140	260	900	550	275	202
TD100-40G/2	350	314	261	181	152	230	140	257	941	550	275	220
TD100-48G/2	350	355	273	181	152	230	140	257	974	550	275	273
TD100-52G/2	400	397	314	181	152	230	140	257	1049	550	275	336

Отправьте запрос на коммерческое предложение и получите индивидуальные цены и сроки поставки. Насосное оборудование: циркуляционные, многоступенчатые, погружные, дренажные и канализационные насосы. Подбор, поставка, цены, технические консультации и доставка

Тел: +7 495 204-14-52 | Email: sale@ru-cnp.com | <https://ru-cnp.com>

Запросите персональное коммерческое предложение - наши менеджеры ответят в течение 1 часа

Тел: +7 495 204-14-52 | Email: sale@ru-cnp.com | <https://ru-cnp.com>



№	Наименование деталей	Материал
1	Корпус	Чугун HT200
2	Колесо рабочее	Чугун HT200 Нержавеющая сталь ZG07Cr19Ni9
3	Фланец переходной	Чугун HT200
4	Уплотнение торцевое	Карбид графита/ Карбид кремния
5	Щиток защитный	Нержавеющая сталь 06Cr19Ni10
6	Вал	Нержавеющая сталь 20Cr13
7	Винт предохранительного клапана	Нержавеющая сталь 06Cr19Ni10
8	Кольцо уплотнительное	Бутадиен-нитрильный каучук (NBR)
9	Заглушка	Нержавеющая сталь 20Cr13

Отправьте запрос на коммерческое предложение и получите индивидуальные цены и сроки поставки. Насосное оборудование: циркуляционные, многоступенчатые, погружные, дренажные и канализационные насосы. Подбор, поставка, цены, технические консультации и доставка

Тел: +7 495 204-14-52 | Email: sale@ru-cnp.com | <https://ru-cnp.com>

Запросите персональное коммерческое предложение - наши менеджеры ответят в течение 1 часа

Тел: +7 495 204-14-52 | Email: sale@ru-cnp.com | <https://ru-cnp.com>

TD(G) 50 - 24 / 2 S W S T

Типы насоса по рабочему давлению:
Т – тип с высоким давлением;
С – тип с нормальным давлением;
R – тип с высоким давлением и высокой температурой

Материал колеса рабочего:
S – нержавеющая сталь SS304 или SS316;
H – чугун HT200;

Частота:
W – 50 Гц;
L – 60 Гц.

Подключение:
S – трехфазное ($\leq 3\text{кВт} - 220/380$, $> 3\text{кВт} - 380\text{В}$);
D – одна фаза, 220В;
B – насос со свободным концом вала (без электродвигателя)

Число полюсов электродвигателя

Номинальный напор, м

Диаметр входного и выходного патрубка, мм

Тип насоса – циркуляционный, G – новое поколение

Отправьте запрос на коммерческое предложение и получите индивидуальные цены и сроки поставки. Насосное оборудование: циркуляционные, многоступенчатые, погружные, дренажные и канализационные насосы. Подбор, поставка, цены, технические консультации и доставка

Тел: +7 495 204-14-52 | Email: sale@ru-cnp.com | <https://ru-cnp.com>