

Запросите персональное коммерческое предложение - наши менеджеры ответят в течение 1 часа

Тел: +7 495 204-14-52 | Email: sale@ru-cnp.com | <https://ru-cnp.com>

**Полные характеристики, описание и фото на
Насос циркуляционный CNP TD100-27/2SWHCJ с сухим
ротором, 11 кВт, 3x380 В, чугун, PN 12, 110 °С
(CNP TD100-27/2SWHCJ)**



УЗНАТЬ ЦЕНУ ИЛИ КУПИТЬ

Отправьте запрос на коммерческое предложение и получите индивидуальные цены и сроки поставки. Насосное оборудование: циркуляционные, многоступенчатые, погружные, дренажные и канализационные насосы. Подбор, поставка, цены, технические консультации и доставка

Тел: +7 495 204-14-52 | Email: sale@ru-cnp.com | <https://ru-cnp.com>

Запросите персональное коммерческое предложение - наши менеджеры ответят в течение 1 часа

Тел: +7 495 204-14-52 | Email: sale@ru-cnp.com | <https://ru-cnp.com>

Оглавление

Описание CNP TD100-27/2SWHCJ

Характеристики товара

Фото CNP TD100-27/2SWHCJ

Отправьте запрос на коммерческое предложение и получите индивидуальные цены и сроки поставки. Насосное оборудование: циркуляционные, многоступенчатые, погружные, дренажные и канализационные насосы. Подбор, поставка, цены, технические консультации и доставка

Тел: +7 495 204-14-52 | Email: sale@ru-cnp.com | <https://ru-cnp.com>

Запросите персональное коммерческое предложение - наши менеджеры ответят в течение 1 часа

Тел: +7 495 204-14-52 | Email: sale@ru-cnp.com | <https://ru-cnp.com>

Описание Насос циркуляционный CNP TD100-27/2SWHCJ с сухим ротором, 11 кВт, 3х380 В, чугун, PN 12, 110 °С

Циркуляционный насос CNP TD100-27/2SWHCJ — вертикальный одноступенчатый насос in-line с сухим ротором для систем отопления и циркуляции. Он рассчитан на работу с чистыми, маловязкими, неагрессивными и взрывобезопасными средами без твёрдых и волокнистых включений. Конструкция применяется в котельных, центральных тепловых пунктах, подкачивающих насосных станциях, контурах технологического охлаждения, системах вентиляции и кондиционирования, горячего и холодного водоснабжения, а также в схемах повышения давления и пожаротушения.

Исполнение с сухим ротором делает насос менее чувствительным к включениям в среде по сравнению с решениями с мокрым ротором. Соосное размещение всасывающего и напорного патрубков упрощает встраивание в трубопровод, а фланцевое присоединение DN100 подходит для промышленного применения. Модель работает от трёхфазной сети 3х380 В, мощность 11 кВт, частота вращения 2900 об/мин, защита IP55, класс изоляции F. Корпус и рабочее колесо из чугуна соответствуют назначению для инженерных систем отопления.

Насос рассчитан на температуру рабочей среды до 110 °С и давление 12 бар. Номинальный расход 100 м³/ч, номинальный напор 27 м, максимальный напор 31,5 м. Уплотнение на основе карбида графита и карбида кремния. Масса 187 кг, монтажная длина 550 мм.

Ключевые особенности CNP TD100-27/2SWHCJ

- **Тип:** вертикальный циркуляционный насос in-line с сухим ротором;
- **Назначение:** системы отопления, циркуляции и перекачки чистых маловязких сред;
- **Питание:** 3х380 В, 50 Гц, трёхфазный двигатель;
- **Мощность:** 11 кВт;
- **Гидравлика:** расход 100 м³/ч (номинальный), напор 27 м (номинальный), 31,5 м (максимальный);
- **Присоединение:** фланцевое DN100, Ру 12;
- **Материалы:** корпус и рабочее колесо из чугуна, вал из нержавеющей стали;
- **Защита:** IP55, класс изоляции F, энергоэффективность IE2;
- **Условия работы:** температура жидкости -15...+110 °С, окружающей среды +1...+40 °С, уровень pH 4...9;
- **Конструкция:** одиночное исполнение, 1 ступень, 2900 об/мин.

Отправьте запрос на коммерческое предложение и получите индивидуальные цены и сроки поставки. Насосное оборудование: циркуляционные, многоступенчатые, погружные, дренажные и канализационные насосы. Подбор, поставка, цены, технические консультации и доставка

Тел: +7 495 204-14-52 | Email: sale@ru-cnp.com | <https://ru-cnp.com>

Запросите персональное коммерческое предложение - наши менеджеры ответят в течение 1 часа

Тел: +7 495 204-14-52 | Email: sale@ru-cnp.com | <https://ru-cnp.com>

Применение

Насос используют в котельных, центральных тепловых пунктах и подкачивающих станциях центрального отопления. Он обеспечивает надёжную циркуляцию в инженерных сетях, где требуется стабильный напор и работа с чистой неагрессивной жидкостью.

Модель подходит для контуров технологического охлаждения, систем вентиляции и кондиционирования (чиллер - фанкойл), горячего и холодного водоснабжения. Допускается использование в схемах повышения давления и пожаротушения при соответствии условий эксплуатации.

Конструкция in-line с одинаковым диаметром и расположением патрубков на одной оси удобна для встраивания в трубопроводные линии. Насос рассчитан на длительную работу в промышленной инфраструктуре при важности параметров расхода, напора и рабочего давления.

Отправьте запрос на коммерческое предложение и получите индивидуальные цены и сроки поставки. Насосное оборудование: циркуляционные, многоступенчатые, погружные, дренажные и канализационные насосы. Подбор, поставка, цены, технические консультации и доставка

Тел: +7 495 204-14-52 | Email: sale@ru-cnp.com | <https://ru-cnp.com>

Запросите персональное коммерческое предложение - наши менеджеры ответят в течение 1 часа

Тел: +7 495 204-14-52 | Email: sale@ru-cnp.com | <https://ru-cnp.com>

Характеристики Насос циркуляционный CNP TD100-27/2SWHCJ с сухим ротором, 11 кВт, 3х380 В, чугун, PN 12, 110 °С

| | |
|--|---------------------------------|
| Уплотнение | Карбид графита - карбид кремния |
| Материал вала | Нержавеющая сталь |
| Материал корпуса насоса | Чугун |
| Материал корпуса | Чугун |
| Материал рабочего колеса | Чугун |
| Номинальная производительность | 100, м ³ /ч |
| Номинальный напор | 27, м |
| Количество скоростей | 1 |
| Макс. частота вращения двигателя | 2900, Об/мин |
| Максимальный напор | 31.5, м |
| Тип рабочего колеса | Центробежный |
| Уровень шума | 60, дБ |
| Количество ступеней | 1 |
| Номинальный расход Q _{ном} , м.куб./ч | 100 |
| Номинальный напор H _{ном} , м | 27 |
| Частотный преобразователь | Комплектация по запросу |
| Частота вращения вала | 2900 |

Отправьте запрос на коммерческое предложение и получите индивидуальные цены и сроки поставки. Насосное оборудование: циркуляционные, многоступенчатые, погружные, дренажные и канализационные насосы. Подбор, поставка, цены, технические консультации и доставка

Тел: +7 495 204-14-52 | Email: sale@ru-cnp.com | <https://ru-cnp.com>

Запросите персональное коммерческое предложение - наши менеджеры ответят в течение 1 часа

Тел: +7 495 204-14-52 | Email: sale@ru-cnp.com | <https://ru-cnp.com>

| | |
|--|-------------------|
| Максимальная производительность | 130, м³/ч |
| Мощность двигателя P2 | 11000, Вт |
| Двигатель | Трехфазный |
| Напряжение, В | 380 |
| Мощность электродвигателя, кВт | 11 |
| Напряжение питания | 380±10%, В |
| Максимальное рабочее давление | 12, Атм |
| Температура жидкости | -15...+110°C |
| Температура окружающей среды | +1...+40°C |
| Уровень pH | 4...9 |
| Максимальная температура рабочей среды, °C | 110 |
| Монтажная длина | 550, Мм |
| Присоединительные патрубки | DN100 фланец |
| Трубное присоединение | DN100 фланец (4") |
| Тип присоединения | Фланцевое |
| Ду | 100 |
| Ру, кгс/см² | 12 |
| Вес | 187, кг |

Отправьте запрос на коммерческое предложение и получите индивидуальные цены и сроки поставки. Насосное оборудование: циркуляционные, многоступенчатые, погружные, дренажные и канализационные насосы. Подбор, поставка, цены, технические консультации и доставка

Тел: +7 495 204-14-52 | Email: sale@ru-cnp.com | <https://ru-cnp.com>

Запросите персональное коммерческое предложение - наши менеджеры ответят в течение 1 часа

Тел: +7 495 204-14-52 | Email: sale@ru-cnp.com | <https://ru-cnp.com>

| | |
|---------------------------|---|
| Масса, кг | 187 |
| Класс энергоэффективности | IE2 |
| Класс защиты | IP55 |
| Класс изоляции | F |
| Страна бренда | Китай |
| Страна производства | КНР |
| Гарантия производителя | 24, Мес |
| Производитель | CNP |
| Артикул | 930060504 |
| Артикул производителя | TD100-27/2SWHCJ |
| Серия | TD100 |
| Назначение | Отопление |
| Тип | Ин-лайн |
| Исполнение | Одинарный |
| Модель | Насос циркуляционный с сухим ротором CNP TD100; TD100-27/2SWHCJ |
| Вид | С сухим ротором |
| Тип насоса | Центробежный одноступенчатый |

Отправьте запрос на коммерческое предложение и получите индивидуальные цены и сроки поставки. Насосное оборудование: циркуляционные, многоступенчатые, погружные, дренажные и канализационные насосы. Подбор, поставка, цены, технические консультации и доставка

Тел: +7 495 204-14-52 | Email: sale@ru-cnp.com | <https://ru-cnp.com>

Запросите персональное коммерческое предложение - наши менеджеры ответят в течение 1 часа

Тел: +7 495 204-14-52 | Email: sale@ru-cnp.com | <https://ru-cnp.com>

Фото Насос циркуляционный CNP TD100-27/2SWHCJ с сухим ротором, 11 кВт, 3x380 В, чугун, PN 12, 110 °С



Отправьте запрос на коммерческое предложение и получите индивидуальные цены и сроки поставки. Насосное оборудование: циркуляционные, многоступенчатые, погружные, дренажные и канализационные насосы. Подбор, поставка, цены, технические консультации и доставка

Тел: +7 495 204-14-52 | Email: sale@ru-cnp.com | <https://ru-cnp.com>

Запросите персональное коммерческое предложение - наши менеджеры ответят в течение 1 часа

Тел: +7 495 204-14-52 | Email: sale@ru-cnp.com | <https://ru-cnp.com>

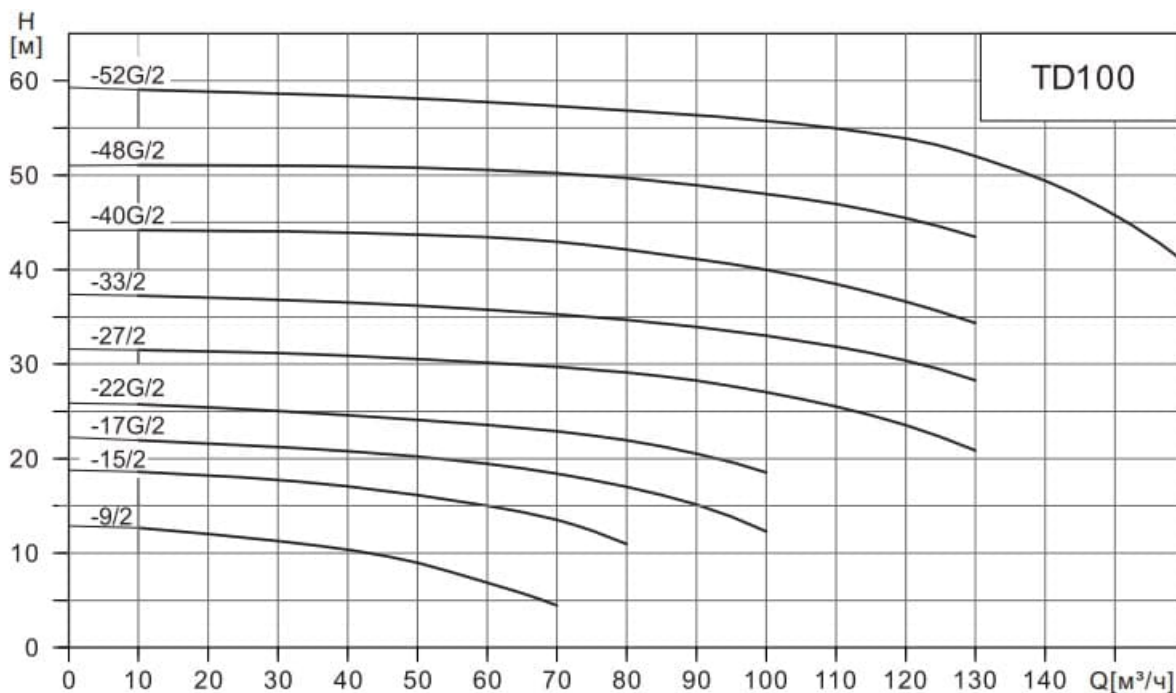


Отправьте запрос на коммерческое предложение и получите индивидуальные цены и сроки поставки. Насосное оборудование: циркуляционные, многоступенчатые, погружные, дренажные и канализационные насосы. Подбор, поставка, цены, технические консультации и доставка

Тел: +7 495 204-14-52 | Email: sale@ru-cnp.com | <https://ru-cnp.com>

Запросите персональное коммерческое предложение - наши менеджеры ответят в течение 1 часа

Тел: +7 495 204-14-52 | Email: sale@ru-cnp.com | <https://ru-cnp.com>



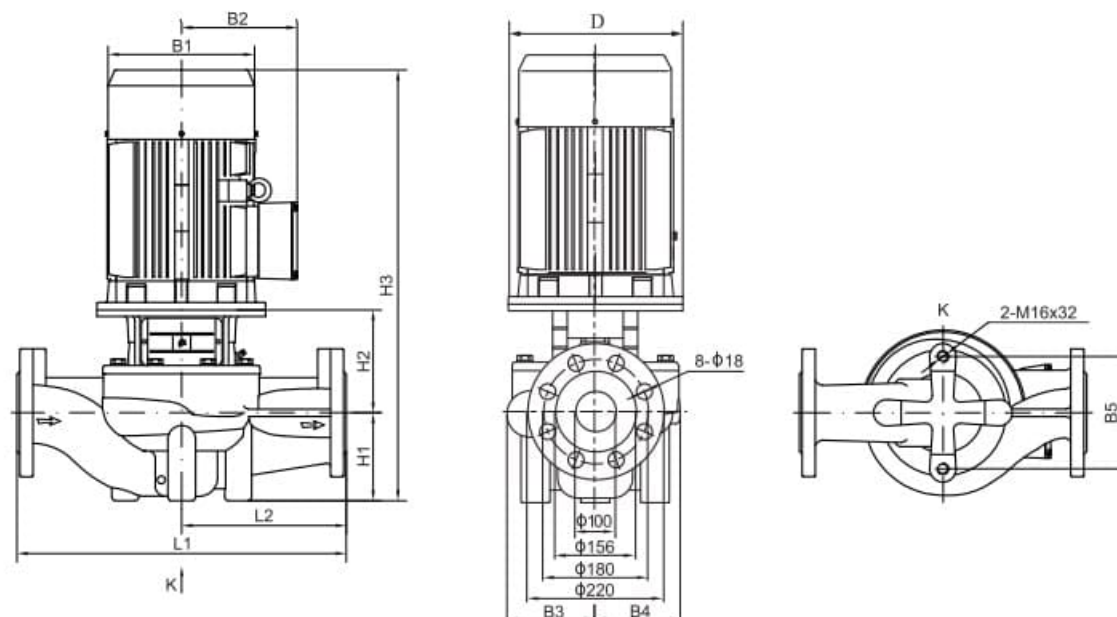
| Модель | Мощность (кВт) | Q (м³/ч) | 10 | 20 | 30 | 40 | 50 | 60 | 70 | 80 | 90 | 100 | 110 | 120 | 130 | 145 | 160 |
|-------------|----------------|----------|------|------|------|------|------|------|------|------|------|------|------|------|------|------|------|
| TD100-9/2 | 2.2 | H (м) | 13.9 | 13.2 | 12.2 | 10.8 | 9 | 6.8 | 4.4 | | | | | | | | |
| TD100-15/2 | 4 | | 18.6 | 18.2 | 17.7 | 17.1 | 16.2 | 15 | 13.4 | 11 | | | | | | | |
| TD100-17G/2 | 5.5 | | 21.9 | 21.6 | 21.2 | 20.8 | 20 | 19.4 | 18.4 | 17 | 15.1 | 12.3 | | | | | |
| TD100-22G/2 | 7.5 | | 25.7 | 25.5 | 25 | 24.6 | 24.1 | 23.6 | 22.9 | 21.9 | 20.5 | 18.6 | | | | | |
| TD100-27/2 | 11 | | 31.5 | 31.3 | 31.1 | 30.9 | 30.7 | 30.3 | 29.8 | 29.2 | 28.2 | 27 | 25.5 | 23.6 | 20.8 | | |
| TD100-33/2 | 15 | | 37.1 | 37 | 36.8 | 36.6 | 36.2 | 35.8 | 35.3 | 34.7 | 33.9 | 33 | 31.7 | 30.1 | 27.9 | | |
| TD100-40G/2 | 18.5 | | 44.1 | 44.1 | 44 | 43.9 | 43.7 | 43.4 | 42.9 | 42.1 | 41.1 | 40 | 38.5 | 36.6 | 34.3 | | |
| TD100-48G/2 | 22 | | 51.2 | 51.1 | 51 | 51 | 50.8 | 50.6 | 50.2 | 49.7 | 48.9 | 48 | 47.0 | 45.5 | 43.5 | | |
| TD100-52G/2 | 30 | | 59.1 | 58.9 | 58.7 | 58.4 | 58.2 | 57.8 | 57.3 | 56.9 | 56.4 | 55.8 | 55 | 53.9 | 52 | 47.7 | 40.8 |

Отправьте запрос на коммерческое предложение и получите индивидуальные цены и сроки поставки. Насосное оборудование: циркуляционные, многоступенчатые, погружные, дренажные и канализационные насосы. Подбор, поставка, цены, технические консультации и доставка

Тел: +7 495 204-14-52 | Email: sale@ru-cnp.com | <https://ru-cnp.com>

Запросите персональное коммерческое предложение - наши менеджеры ответят в течение 1 часа

Тел: +7 495 204-14-52 | Email: sale@ru-cnp.com | <https://ru-cnp.com>



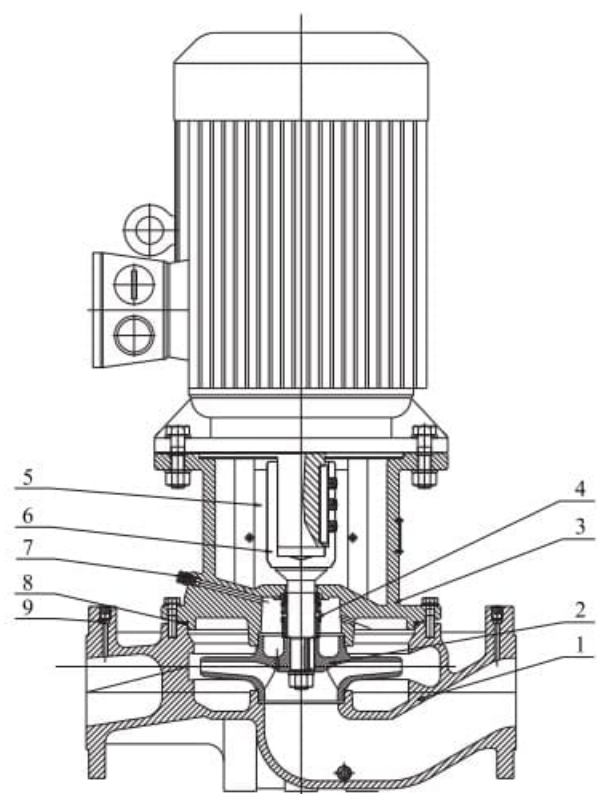
| Тип | Размер (мм) | | | | | | | | | | | Вес (кг) |
|-------------|-------------|-----|-----|-----|-----|-----|-----|-----|------|-----|-----|----------|
| | D | B1 | B2 | B3 | B4 | B5 | H1 | H2 | H3 | L1 | L2 | |
| TD100-9/2 | 140 | 171 | 137 | 134 | 101 | 160 | 107 | 172 | 566 | 450 | 225 | 56 |
| TD100-15/2 | 160 | 214 | 169 | 134 | 101 | 160 | 107 | 190 | 639 | 450 | 225 | 73 |
| TD100-17G/2 | 200 | 257 | 190 | 146 | 118 | 144 | 120 | 199 | 702 | 450 | 225 | 96 |
| TD100-22G/2 | 200 | 257 | 190 | 146 | 118 | 144 | 120 | 199 | 702 | 450 | 225 | 104 |
| TD100-27/2 | 350 | 314 | 261 | 147 | 123 | 144 | 140 | 260 | 900 | 550 | 275 | 187 |
| TD100-33/2 | 350 | 314 | 261 | 147 | 123 | 144 | 140 | 260 | 900 | 550 | 275 | 202 |
| TD100-40G/2 | 350 | 314 | 261 | 181 | 152 | 230 | 140 | 257 | 941 | 550 | 275 | 220 |
| TD100-48G/2 | 350 | 355 | 273 | 181 | 152 | 230 | 140 | 257 | 974 | 550 | 275 | 273 |
| TD100-52G/2 | 400 | 397 | 314 | 181 | 152 | 230 | 140 | 257 | 1049 | 550 | 275 | 336 |

Отправьте запрос на коммерческое предложение и получите индивидуальные цены и сроки поставки. Насосное оборудование: циркуляционные, многоступенчатые, погружные, дренажные и канализационные насосы. Подбор, поставка, цены, технические консультации и доставка

Тел: +7 495 204-14-52 | Email: sale@ru-cnp.com | <https://ru-cnp.com>

Запросите персональное коммерческое предложение - наши менеджеры ответят в течение 1 часа

Тел: +7 495 204-14-52 | Email: sale@ru-cnp.com | <https://ru-cnp.com>



| № | Наименование деталей | Материал |
|---|---------------------------------|---|
| 1 | Корпус | Чугун HT200 |
| 2 | Колесо рабочее | Чугун HT200 Нержавеющая сталь ZG07Cr19Ni9 |
| 3 | Фланец переходной | Чугун HT200 |
| 4 | Уплотнение торцевое | Карбид графита/ Карбид кремния |
| 5 | Щиток защитный | Нержавеющая сталь 06Cr19Ni10 |
| 6 | Вал | Нержавеющая сталь 20Cr13 |
| 7 | Винт предохранительного клапана | Нержавеющая сталь 06Cr19Ni10 |
| 8 | Кольцо уплотнительное | Бутадиен-нитрильный каучук (NBR) |
| 9 | Заглушка | Нержавеющая сталь 20Cr13 |

Отправьте запрос на коммерческое предложение и получите индивидуальные цены и сроки поставки. Насосное оборудование: циркуляционные, многоступенчатые, погружные, дренажные и канализационные насосы. Подбор, поставка, цены, технические консультации и доставка

Тел: +7 495 204-14-52 | Email: sale@ru-cnp.com | <https://ru-cnp.com>

Запросите персональное коммерческое предложение - наши менеджеры ответят в течение 1 часа

Тел: +7 495 204-14-52 | Email: sale@ru-cnp.com | <https://ru-cnp.com>

| | |
|----------------------------------|---|
| TD(G) 50 - 24 / 2 S W S T | Типы насоса по рабочему давлению: Т – тип с высоким давлением; С – тип с нормальным давлением; R – тип с высоким давлением и высокой температурой |
| | Материал колеса рабочего: S – нержавеющая сталь SS304 или SS316; H – чугун HT200; |
| | Частота: W – 50 Гц; L – 60 Гц. |
| | Подключение: S – трехфазное ($\leq 3\text{кВт} - 220/380$, $> 3\text{кВт} - 380\text{В}$); D – одна фаза, 220В; B – насос со свободным концом вала (без электродвигателя) |
| | Число полюсов электродвигателя |
| | Номинальный напор, м |
| | Диаметр входного и выходного патрубка, мм |
| | Тип насоса – циркуляционный, G – новое поколение |

Отправьте запрос на коммерческое предложение и получите индивидуальные цены и сроки поставки. Насосное оборудование: циркуляционные, многоступенчатые, погружные, дренажные и канализационные насосы. Подбор, поставка, цены, технические консультации и доставка

Тел: +7 495 204-14-52 | Email: sale@ru-cnp.com | <https://ru-cnp.com>