

**Запросите персональное коммерческое предложение - наши менеджеры ответят в течение 1 часа**

Тел: +7 495 204-14-52 | Email: [sale@ru-cnp.com](mailto:sale@ru-cnp.com) | <https://ru-cnp.com>

**Полные характеристики, описание и фото на  
Насос циркуляционный с сухим ротором CNP TD100-9/2SWHCJ  
2,2 кВт, 3×220 В - 3×380 В, чугун, PN 12, 110 °С  
(CNP TD100-9/2SWHCJ)**



**УЗНАТЬ ЦЕНУ ИЛИ КУПИТЬ**

Отправьте запрос на коммерческое предложение и получите индивидуальные цены и сроки поставки. Насосное оборудование: циркуляционные, многоступенчатые, погружные, дренажные и канализационные насосы. Подбор, поставка, цены, технические консультации и доставка

Тел: +7 495 204-14-52 | Email: [sale@ru-cnp.com](mailto:sale@ru-cnp.com) | <https://ru-cnp.com>

**Запросите персональное коммерческое предложение - наши менеджеры ответят в течение 1 часа**

Тел: +7 495 204-14-52 | Email: [sale@ru-cnp.com](mailto:sale@ru-cnp.com) | <https://ru-cnp.com>

## Оглавление

---

Описание CNP TD100-9/2SWHCJ

---

Характеристики товара

---

Фото CNP TD100-9/2SWHCJ

---

Отправьте запрос на коммерческое предложение и получите индивидуальные цены и сроки поставки. Насосное оборудование: циркуляционные, многоступенчатые, погружные, дренажные и канализационные насосы. Подбор, поставка, цены, технические консультации и доставка

Тел: +7 495 204-14-52 | Email: [sale@ru-cnp.com](mailto:sale@ru-cnp.com) | <https://ru-cnp.com>

**Запросите персональное коммерческое предложение - наши менеджеры ответят в течение 1 часа**

Тел: +7 495 204-14-52 | Email: [sale@ru-cnp.com](mailto:sale@ru-cnp.com) | <https://ru-cnp.com>

## **Описание Насос циркуляционный с сухим ротором CNP TD100-9/2SWHCJ 2,2 кВт, 3×220 В - 3×380 В, чугун, PN 12, 110 °С**

Циркуляционный насос CNP TD100-9/2SWHCJ серии TD100 предназначен для циркуляции теплоносителя в системах отопления и инженерных контурах. Вертикальная рядная конструкция типа in-line с фланцевым присоединением DN 100 и соосным расположением патрубков позволяет встраивать насос непосредственно в трубопроводную магистраль. Конструкция с сухим ротором обеспечивает надежную работу в составе тепловых систем, котельных, центральных тепловых пунктов и насосных станций.

Электродвигатель мощностью 2,2 кВт работает при питании 3×220 В или 3×380 В. Технические характеристики: номинальный напор 9 м, расход 50 м<sup>3</sup>/ч, частота вращения 2900 об/мин. Корпус и рабочее колесо из чугуна обеспечивают прочность конструкции. Насос рассчитан на работу с теплоносителем до 110 °С при давлении до 12 кгс/см<sup>2</sup>. Одинарное исполнение с массой 56 кг подходит для стационарных установок в магистральных систем отопления.

### **Ключевые особенности TD100-9/2SWHCJ**

- **Тип:** Насос циркуляционный с сухим ротором, ин-лайн.
- **Серия:** TD100.
- **Артикул производителя:** TD100-9/2SWHCJ.
- **Мощность:** 2,2 кВт.
- **Напряжение питания:** 3×220 В - 3×380 В.
- **Номинальный напор:** 9 м.
- **Номинальный расход:** 50 м<sup>3</sup>/ч.
- **Температура рабочей среды:** До 110 °С.
- **Рабочее давление:** 12 кгс/см<sup>2</sup>.
- **Материал корпуса:** Чугун.
- **Материал рабочего колеса:** Чугун.
- **Присоединение:** Фланцевое, DN 100.

Отправьте запрос на коммерческое предложение и получите индивидуальные цены и сроки поставки. Насосное оборудование: циркуляционные, многоступенчатые, погружные, дренажные и канализационные насосы. Подбор, поставка, цены, технические консультации и доставка

Тел: +7 495 204-14-52 | Email: [sale@ru-cnp.com](mailto:sale@ru-cnp.com) | <https://ru-cnp.com>

**Запросите персональное коммерческое предложение - наши менеджеры ответят в течение 1 часа**

Тел: +7 495 204-14-52 | Email: [sale@ru-cnp.com](mailto:sale@ru-cnp.com) | <https://ru-cnp.com>

## Применение

---

Насос применяется в системах отопления и циркуляции, где требуется фланцевое подключение и работа с трубопроводом DN 100. Подходит для котельных, центральных тепловых пунктов, подкачивающих насосных станций и других объектов, где оборудование включают в магистральный контур. Рядная конструкция in-line позволяет легко встраивать насос в существующую схему трубопровода без изменения общей логики магистрали. Работает при питании 3×220 В или 3×380 В и температуре среды до 110 °С.

Отправьте запрос на коммерческое предложение и получите индивидуальные цены и сроки поставки. Насосное оборудование: циркуляционные, многоступенчатые, погружные, дренажные и канализационные насосы. Подбор, поставка, цены, технические консультации и доставка

Тел: +7 495 204-14-52 | Email: [sale@ru-cnp.com](mailto:sale@ru-cnp.com) | <https://ru-cnp.com>

Запросите персональное коммерческое предложение - наши менеджеры ответят в течение 1 часа

Тел: +7 495 204-14-52 | Email: [sale@ru-cnp.com](mailto:sale@ru-cnp.com) | <https://ru-cnp.com>

## Характеристики Насос циркуляционный с сухим ротором CNP TD100-9/2SWHCJ 2,2 кВт, 3×220 В - 3×380 В, чугун, PN 12, 110 °С

|   |                         |
|---|-------------------------|
| Масса, кг                               | 56                      |
| Вес                                     | 56, кг                  |
| Уровень шума                            | 54, ДБ                  |
| Количество ступеней                     | 1                       |
| Тип рабочего колеса                     | Центробежный            |
| Номинальный расход $Q_{ном}$ , м.куб./ч | 50                      |
| Номинальный напор $H_{ном}$ , м         | 9                       |
| Частотный преобразователь               | Комплектация по запросу |
| Частота вращения вала                   | 2900                    |
| Максимальная производительность         | 70, М <sup>3</sup> /ч   |
| Максимальный напор                      | 13.9, М                 |
| Номинальная производительность          | 50, м <sup>3</sup> /ч   |
| Номинальный напор                       | 9, м                    |
| Количество скоростей                    | 1                       |
| Макс. частота вращения двигателя        | 2900, Об/мин            |
| Тип присоединения                       | Фланцевое               |
| Ду                                      | 100                     |

Отправьте запрос на коммерческое предложение и получите индивидуальные цены и сроки поставки. Насосное оборудование: циркуляционные, многоступенчатые, погружные, дренажные и канализационные насосы. Подбор, поставка, цены, технические консультации и доставка

Тел: +7 495 204-14-52 | Email: [sale@ru-cnp.com](mailto:sale@ru-cnp.com) | <https://ru-cnp.com>

**Запросите персональное коммерческое предложение - наши менеджеры ответят в течение 1 часа**

Тел: +7 495 204-14-52 | Email: [sale@ru-cnp.com](mailto:sale@ru-cnp.com) | <https://ru-cnp.com>

|  |                                 |
|--|---------------------------------|
| Ру, кгс/см <sup>2</sup>                    | 12                              |
| Монтажная длина                            | 450, Мм                         |
| Присоединительные патрубки                 | DN100 фланец                    |
| Трубное присоединение                      | DN100 фланец (4")               |
| Материал корпуса                           | Чугун                           |
| Материал рабочего колеса                   | Чугун                           |
| Уплотнение                                 | Карбид графита - карбид кремния |
| Материал вала                              | Нержавеющая сталь               |
| Материал корпуса насоса                    | Чугун                           |
| Напряжение, В                              | 380                             |
| Мощность электродвигателя, кВт             | 2,2                             |
| Напряжение питания                         | 380±10%, В                      |
| Мощность двигателя P2                      | 2200, Вт                        |
| Двигатель                                  | Трехфазный                      |
| Максимальная температура рабочей среды, °С | 110                             |
| Максимальное рабочее давление              | 12, Атм                         |
| Температура жидкости                       | -15...+110°С                    |
| Температура окружающей среды               | +1...+40°С                      |

Отправьте запрос на коммерческое предложение и получите индивидуальные цены и сроки поставки. Насосное оборудование: циркуляционные, многоступенчатые, погружные, дренажные и канализационные насосы. Подбор, поставка, цены, технические консультации и доставка

Тел: +7 495 204-14-52 | Email: [sale@ru-cnp.com](mailto:sale@ru-cnp.com) | <https://ru-cnp.com>

**Запросите персональное коммерческое предложение - наши менеджеры ответят в течение 1 часа**

Тел: +7 495 204-14-52 | Email: [sale@ru-cnp.com](mailto:sale@ru-cnp.com) | <https://ru-cnp.com>

|                           |  |
|---------------------------|--|
| Уровень pH                | 4...9  |
| Гарантия производителя    | 24, Мес  |
| Класс изоляции            | F  |
| Страна производства       | КНР  |
| Класс энергоэффективности | IE2  |
| Класс защиты              | IP55   |
| Страна бренда             | Китай  |
| Страна производитель      | Китай  |
| Серия                     | TD100  |
| Назначение                | Отопление                                      |
| Тип                       | Ин-лайн  |
| Исполнение                | Одинарный                                      |
| Вид                       | С сухим ротором                                |
| Тип насоса                | Центробежный одноступенчатый                   |
| Модель                    | Насос циркуляционный с сухим ротором CNP TD100 |
| Производитель             | CNP  |
| Артикул                   | 930060500                                      |
| Артикул производителя     | TD100-9/2SWHCJ                                 |

Отправьте запрос на коммерческое предложение и получите индивидуальные цены и сроки поставки. Насосное оборудование: циркуляционные, многоступенчатые, погружные, дренажные и канализационные насосы. Подбор, поставка, цены, технические консультации и доставка

Тел: +7 495 204-14-52 | Email: [sale@ru-cnp.com](mailto:sale@ru-cnp.com) | <https://ru-cnp.com>

Запросите персональное коммерческое предложение - наши менеджеры ответят в течение 1 часа

Тел: +7 495 204-14-52 | Email: [sale@ru-cnp.com](mailto:sale@ru-cnp.com) | <https://ru-cnp.com>

Фото Насос циркуляционный с сухим ротором CNP TD100-9/2SWHCJ 2,2 кВт, 3×220 В - 3×380 В, чугун, PN 12, 110 °С



Отправьте запрос на коммерческое предложение и получите индивидуальные цены и сроки поставки. Насосное оборудование: циркуляционные, многоступенчатые, погружные, дренажные и канализационные насосы. Подбор, поставка, цены, технические консультации и доставка

Тел: +7 495 204-14-52 | Email: [sale@ru-cnp.com](mailto:sale@ru-cnp.com) | <https://ru-cnp.com>

**Запросите персональное коммерческое предложение - наши менеджеры ответят в течение 1 часа**

Тел: +7 495 204-14-52 | Email: [sale@ru-cnp.com](mailto:sale@ru-cnp.com) | <https://ru-cnp.com>

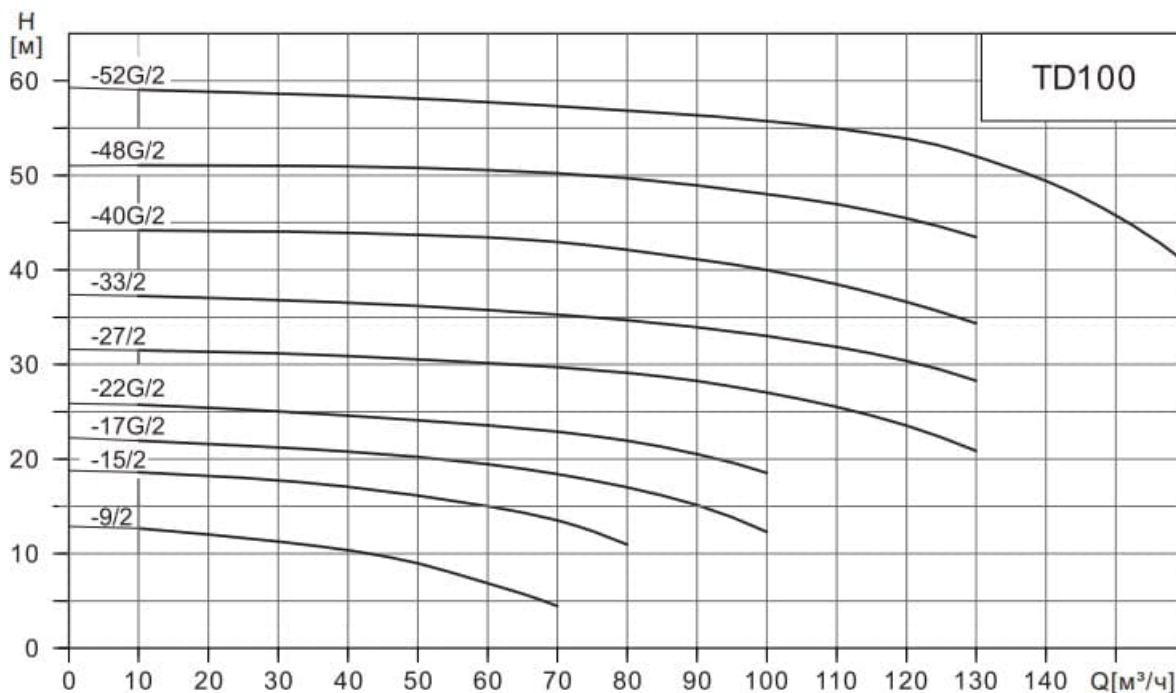


Отправьте запрос на коммерческое предложение и получите индивидуальные цены и сроки поставки. Насосное оборудование: циркуляционные, многоступенчатые, погружные, дренажные и канализационные насосы. Подбор, поставка, цены, технические консультации и доставка

Тел: +7 495 204-14-52 | Email: [sale@ru-cnp.com](mailto:sale@ru-cnp.com) | <https://ru-cnp.com>

## Запросите персональное коммерческое предложение - наши менеджеры ответят в течение 1 часа

Тел: +7 495 204-14-52 | Email: [sale@ru-cnp.com](mailto:sale@ru-cnp.com) | <https://ru-cnp.com>



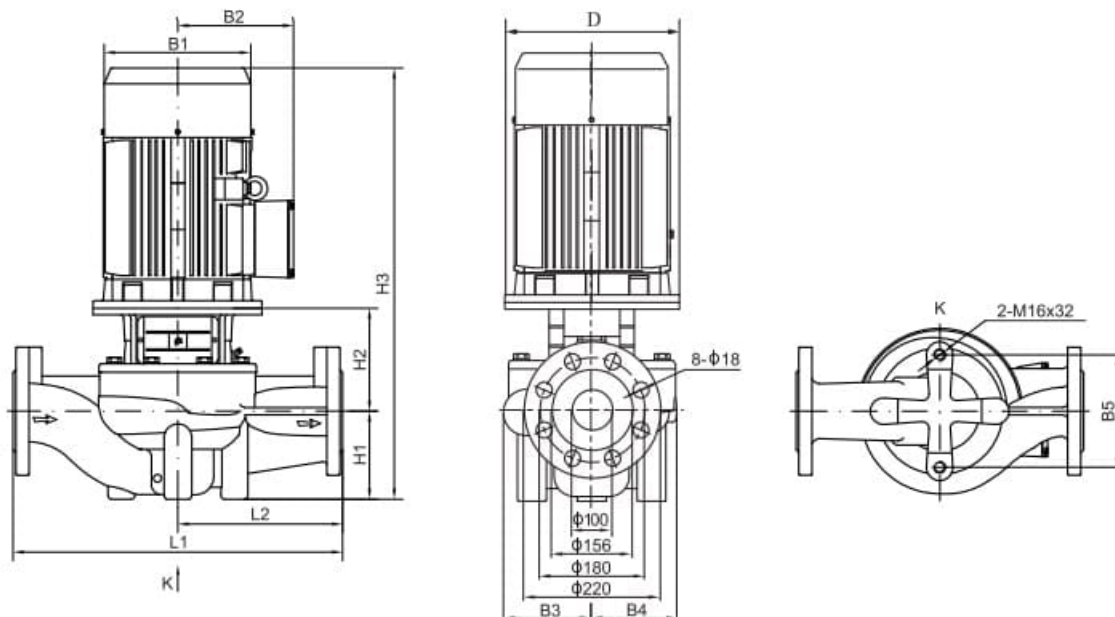
| Модель      | Мощность (кВт) | Q (м³/ч) | 10   | 20   | 30   | 40   | 50   | 60   | 70   | 80   | 90   | 100  | 110  | 120  | 130  | 145  | 160  |
|-------------|----------------|----------|------|------|------|------|------|------|------|------|------|------|------|------|------|------|------|
| TD100-9/2   | 2.2            | H (м)    | 13.9 | 13.2 | 12.2 | 10.8 | 9    | 6.8  | 4.4  |      |      |      |      |      |      |      |      |
| TD100-15/2  | 4              |          | 18.6 | 18.2 | 17.7 | 17.1 | 16.2 | 15   | 13.4 | 11   |      |      |      |      |      |      |      |
| TD100-17G/2 | 5.5            |          | 21.9 | 21.6 | 21.2 | 20.8 | 20   | 19.4 | 18.4 | 17   | 15.1 | 12.3 |      |      |      |      |      |
| TD100-22G/2 | 7.5            |          | 25.7 | 25.5 | 25   | 24.6 | 24.1 | 23.6 | 22.9 | 21.9 | 20.5 | 18.6 |      |      |      |      |      |
| TD100-27/2  | 11             |          | 31.5 | 31.3 | 31.1 | 30.9 | 30.7 | 30.3 | 29.8 | 29.2 | 28.2 | 27   | 25.5 | 23.6 | 20.8 |      |      |
| TD100-33/2  | 15             |          | 37.1 | 37   | 36.8 | 36.6 | 36.2 | 35.8 | 35.3 | 34.7 | 33.9 | 33   | 31.7 | 30.1 | 27.9 |      |      |
| TD100-40G/2 | 18.5           |          | 44.1 | 44.1 | 44   | 43.9 | 43.7 | 43.4 | 42.9 | 42.1 | 41.1 | 40   | 38.5 | 36.6 | 34.3 |      |      |
| TD100-48G/2 | 22             |          | 51.2 | 51.1 | 51   | 51   | 50.8 | 50.6 | 50.2 | 49.7 | 48.9 | 48   | 47.0 | 45.5 | 43.5 |      |      |
| TD100-52G/2 | 30             |          | 59.1 | 58.9 | 58.7 | 58.4 | 58.2 | 57.8 | 57.3 | 56.9 | 56.4 | 55.8 | 55   | 53.9 | 52   | 47.7 | 40.8 |

Отправьте запрос на коммерческое предложение и получите индивидуальные цены и сроки поставки. Насосное оборудование: циркуляционные, многоступенчатые, погружные, дренажные и канализационные насосы. Подбор, поставка, цены, технические консультации и доставка

Тел: +7 495 204-14-52 | Email: [sale@ru-cnp.com](mailto:sale@ru-cnp.com) | <https://ru-cnp.com>

## Запросите персональное коммерческое предложение - наши менеджеры ответят в течение 1 часа

Тел: +7 495 204-14-52 | Email: [sale@ru-cnp.com](mailto:sale@ru-cnp.com) | <https://ru-cnp.com>



| Тип         | Размер (мм) |     |     |     |     |     |     |     |      |     |     | Вес (кг) |
|-------------|-------------|-----|-----|-----|-----|-----|-----|-----|------|-----|-----|----------|
|             | D           | B1  | B2  | B3  | B4  | B5  | H1  | H2  | H3   | L1  | L2  |          |
| TD100-9/2   | 140         | 171 | 137 | 134 | 101 | 160 | 107 | 172 | 566  | 450 | 225 | 56       |
| TD100-15/2  | 160         | 214 | 169 | 134 | 101 | 160 | 107 | 190 | 639  | 450 | 225 | 73       |
| TD100-17G/2 | 200         | 257 | 190 | 146 | 118 | 144 | 120 | 199 | 702  | 450 | 225 | 96       |
| TD100-22G/2 | 200         | 257 | 190 | 146 | 118 | 144 | 120 | 199 | 702  | 450 | 225 | 104      |
| TD100-27/2  | 350         | 314 | 261 | 147 | 123 | 144 | 140 | 260 | 900  | 550 | 275 | 187      |
| TD100-33/2  | 350         | 314 | 261 | 147 | 123 | 144 | 140 | 260 | 900  | 550 | 275 | 202      |
| TD100-40G/2 | 350         | 314 | 261 | 181 | 152 | 230 | 140 | 257 | 941  | 550 | 275 | 220      |
| TD100-48G/2 | 350         | 355 | 273 | 181 | 152 | 230 | 140 | 257 | 974  | 550 | 275 | 273      |
| TD100-52G/2 | 400         | 397 | 314 | 181 | 152 | 230 | 140 | 257 | 1049 | 550 | 275 | 336      |

Отправьте запрос на коммерческое предложение и получите индивидуальные цены и сроки поставки. Насосное оборудование: циркуляционные, многоступенчатые, погружные, дренажные и канализационные насосы. Подбор, поставка, цены, технические консультации и доставка

Тел: +7 495 204-14-52 | Email: [sale@ru-cnp.com](mailto:sale@ru-cnp.com) | <https://ru-cnp.com>

**Запросите персональное коммерческое предложение - наши менеджеры ответят в течение 1 часа**

Тел: +7 495 204-14-52 | Email: sale@ru-cnp.com | <https://ru-cnp.com>



| № | Наименование деталей            | Материал  |
|---|---------------------------------|---|
| 1 | Корпус                          | Чугун HT200                                     |
| 2 | Колесо рабочее                  | Чугун HT200<br>Нержавеющая сталь<br>ZG07Cr19Ni9 |
| 3 | Фланец переходной               | Чугун HT200                                     |
| 4 | Уплотнение торцевое             | Карбид графита/<br>Карбид кремния               |
| 5 | Щиток защитный                  | Нержавеющая сталь<br>06Cr19Ni10                 |
| 6 | Вал                             | Нержавеющая сталь<br>20Cr13                     |
| 7 | Винт предохранительного клапана | Нержавеющая сталь<br>06Cr19Ni10                 |
| 8 | Кольцо уплотнительное           | Бутадиен-нитрильный каучук (NBR)                |
| 9 | Заглушка                        | Нержавеющая сталь<br>20Cr13                     |

Отправьте запрос на коммерческое предложение и получите индивидуальные цены и сроки поставки. Насосное оборудование: циркуляционные, многоступенчатые, погружные, дренажные и канализационные насосы. Подбор, поставка, цены, технические консультации и доставка

Тел: +7 495 204-14-52 | Email: sale@ru-cnp.com | <https://ru-cnp.com>

**Запросите персональное коммерческое предложение - наши менеджеры ответят в течение 1 часа**

Тел: +7 495 204-14-52 | Email: [sale@ru-cnp.com](mailto:sale@ru-cnp.com) | <https://ru-cnp.com>

**TD(G) 50 - 24 / 2 S W S T**

Типы насоса по рабочему давлению:  
Т – тип с высоким давлением;  
С – тип с нормальным давлением;  
R – тип с высоким давлением и высокой температурой

Материал колеса рабочего:  
S – нержавеющая сталь SS304 или SS316;  
H – чугун HT200;

Частота:  
W – 50 Гц;  
L – 60 Гц.

Подключение:  
S – трехфазное ( $\leq 3\text{кВт} - 220/380$ ,  $> 3\text{кВт} - 380\text{В}$ );  
D – одна фаза, 220В;  
B – насос со свободным концом вала (без электродвигателя)

Число полюсов электродвигателя

Номинальный напор, м

Диаметр входного и выходного патрубка, мм

Тип насоса – циркуляционный, G – новое поколение

Отправьте запрос на коммерческое предложение и получите индивидуальные цены и сроки поставки. Насосное оборудование: циркуляционные, многоступенчатые, погружные, дренажные и канализационные насосы. Подбор, поставка, цены, технические консультации и доставка

Тел: +7 495 204-14-52 | Email: [sale@ru-cnp.com](mailto:sale@ru-cnp.com) | <https://ru-cnp.com>