

Запросите персональное коммерческое предложение - наши менеджеры ответят в течение 1 часа

Тел: +7 495 204-14-52 | Email: sale@ru-cnp.com | <https://ru-cnp.com>

**Полные характеристики, описание и фото на
Насос циркуляционный CNP TD80-47G/2SWHCJ с сухим
ротором, 18,5 кВт, 3×380 В, чугун, PN 12, 110 °С
(CNP TD80-47G/2SWHCJ)**



УЗНАТЬ ЦЕНУ ИЛИ КУПИТЬ

Отправьте запрос на коммерческое предложение и получите индивидуальные цены и сроки поставки. Насосное оборудование: циркуляционные, многоступенчатые, погружные, дренажные и канализационные насосы. Подбор, поставка, цены, технические консультации и доставка

Тел: +7 495 204-14-52 | Email: sale@ru-cnp.com | <https://ru-cnp.com>

Запросите персональное коммерческое предложение - наши менеджеры ответят в течение 1 часа

Тел: +7 495 204-14-52 | Email: sale@ru-cnp.com | <https://ru-cnp.com>

Оглавление

Описание CNP TD80-47G/2SWHCJ

Характеристики товара

Фото CNP TD80-47G/2SWHCJ

Отправьте запрос на коммерческое предложение и получите индивидуальные цены и сроки поставки. Насосное оборудование: циркуляционные, многоступенчатые, погружные, дренажные и канализационные насосы. Подбор, поставка, цены, технические консультации и доставка

Тел: +7 495 204-14-52 | Email: sale@ru-cnp.com | <https://ru-cnp.com>

Запросите персональное коммерческое предложение - наши менеджеры ответят в течение 1 часа

Тел: +7 495 204-14-52 | Email: sale@ru-cnp.com | <https://ru-cnp.com>

Описание Насос циркуляционный CNP TD80-47G/2SWHCJ с сухим ротором, 18,5 кВт, 3×380 В, чугун, PN 12, 110 °С

Циркуляционный насос CNP TD80-47G/2SWHCJ серии TD80 предназначен для систем отопления с требованиями к стабильной перекачке теплоносителя в вертикальной in-line схеме. Конструкция с сухим ротором обеспечивает надежную работу в инженерных системах, где критичны напор, производительность и устойчивость циркуляции. С фланцевым присоединением DN80 и номинальным рабочим давлением PN 12, модель применима в промышленных и коммерческих контурах отопления.

Насос оснащен чугунным корпусом и чугунным рабочим колесом, работает от трехфазной сети 3×380 В с мощностью электродвигателя 18,5 кВт и частотой вращения вала 2900 об/мин. Номинальный расход составляет 80 м³/ч, номинальный напор - 47 м, максимальная температура рабочей среды - 110 °С. Конфигурация подходит для систем, требующих перекачки значительных объемов теплоносителя при высоком давлении и напоре.

Артикул производителя TD80-47G/2SWHCJ определяет конкретную модификацию серии TD80 с сухим ротором, одинарной схемой и фланцевым подключением. По запросу возможна комплектация частотным преобразователем. Вертикальное in-line-исполнение обеспечивает компактность монтажа и удобство обслуживания в тепловых контурах.

Ключевые особенности CNP TD80-47G/2SWHCJ

- **Тип:** Циркуляционный насос с сухим ротором, in-line.
- **Серия:** TD80.
- **Артикул производителя:** TD80-47G/2SWHCJ.
- **Присоединение:** Фланцевое, DN80.
- **Рабочее давление:** PN 12.
- **Мощность:** 18,5 кВт.
- **Напряжение питания:** 3×380 В.
- **Номинальный расход:** 80 м³/ч.
- **Номинальный напор:** 47 м.
- **Температура рабочей среды:** До 110 °С.
- **Материал корпуса:** Чугун.
- **Материал рабочего колеса:** Чугун.
- **Частота вращения:** 2900 об/мин.
- **Исполнение:** Одинарное.

Отправьте запрос на коммерческое предложение и получите индивидуальные цены и сроки поставки. Насосное оборудование: циркуляционные, многоступенчатые, погружные, дренажные и канализационные насосы. Подбор, поставка, цены, технические консультации и доставка

Тел: +7 495 204-14-52 | Email: sale@ru-cnp.com | <https://ru-cnp.com>

Запросите персональное коммерческое предложение - наши менеджеры ответят в течение 1 часа

Тел: +7 495 204-14-52 | Email: sale@ru-cnp.com | <https://ru-cnp.com>

Применение

Насос используется в системах отопления для циркуляции теплоносителя в трубопроводных контурах с фланцевым подключением и высоким рабочим давлением. Вертикальная in-line схема удобна для размещения в узлах с требованием компактности и прямолинейной компоновки подающего и обратного трубопровода.

Модель подходит для циркуляционных контуров котельных, центральных тепловых пунктов, систем центрального отопления, технологического охлаждения, горячего и холодного водоснабжения. Применяется в инженерных системах вентиляции и кондиционирования для перекачки чистых, маловязких, неагрессивных и взрывобезопасных жидкостей без твердых и длинноволокнистых включений.

При соответствии параметров системы рабочим характеристикам насос может использоваться в системах повышения давления и пожаротушения. Конструкция с сухим ротором удобна для сервисного обслуживания в составе трубопроводной системы, чугунное исполнение корпуса и рабочего колеса рассчитано на эксплуатацию в тепловых и технологических контурах.

Отправьте запрос на коммерческое предложение и получите индивидуальные цены и сроки поставки. Насосное оборудование: циркуляционные, многоступенчатые, погружные, дренажные и канализационные насосы. Подбор, поставка, цены, технические консультации и доставка

Тел: +7 495 204-14-52 | Email: sale@ru-cnp.com | <https://ru-cnp.com>

Запросите персональное коммерческое предложение - наши менеджеры ответят в течение 1 часа

Тел: +7 495 204-14-52 | Email: sale@ru-cnp.com | <https://ru-cnp.com>

Характеристики Насос циркуляционный CNP TD80-47G/2SWHCJ с сухим ротором, 18,5 кВт, 3×380 В, чугун, PN 12, 110 °С

| | |
|---|-------------------------|
| Масса, кг | 203 |
| Вес | 203, кг |
| Уровень шума | 60 дБ |
| Тип рабочего колеса | Центробежный |
| Номинальный расход $Q_{ном}$, м.куб./ч | 80 |
| Номинальный напор $H_{ном}$, м | 47 |
| Частотный преобразователь | Комплектация по запросу |
| Частота вращения вала | 2900 |
| Максимальная производительность | 100 м ³ /ч |
| Максимальный напор | 53.2 м |
| Номинальная производительность | 80 м ³ /ч |
| Номинальный напор | 47 м |
| Количество скоростей | 1 |
| Макс. частота вращения двигателя | 2900 об/мин |
| Тип присоединения | Фланцевое |
| Ду | 80 |
| Ру, кгс/см ² | 12 |

Отправьте запрос на коммерческое предложение и получите индивидуальные цены и сроки поставки. Насосное оборудование: циркуляционные, многоступенчатые, погружные, дренажные и канализационные насосы. Подбор, поставка, цены, технические консультации и доставка

Тел: +7 495 204-14-52 | Email: sale@ru-cnp.com | <https://ru-cnp.com>

Запросите персональное коммерческое предложение - наши менеджеры ответят в течение 1 часа

Тел: +7 495 204-14-52 | Email: sale@ru-cnp.com | <https://ru-cnp.com>

| | |
|--|---------------------------------|
| Монтажная длина | 450 мм |
| Присоединительные патрубки | DN80 фланец |
| Трубное присоединение | DN80 фланец (3") |
| Материал корпуса | Чугун |
| Материал рабочего колеса | Чугун |
| Уплотнение | Карбид графита - карбид кремния |
| Материал вала | Нержавеющая сталь |
| Материал корпуса насоса | Чугун |
| Напряжение, В | 380 |
| Мощность электродвигателя, кВт | 18,5 |
| Напряжение питания | 380±10%, В |
| Мощность двигателя P2 | 18500, Вт |
| Двигатель | Трехфазный |
| Максимальная температура рабочей среды, °С | 110 |
| Максимальное рабочее давление | 12 атм |
| Температура жидкости | -15...+110 °С |
| Температура окружающей среды | +1...+40 °С |
| Уровень pH | 4...9 |

Отправьте запрос на коммерческое предложение и получите индивидуальные цены и сроки поставки. Насосное оборудование: циркуляционные, многоступенчатые, погружные, дренажные и канализационные насосы. Подбор, поставка, цены, технические консультации и доставка

Тел: +7 495 204-14-52 | Email: sale@ru-cnp.com | <https://ru-cnp.com>

Запросите персональное коммерческое предложение - наши менеджеры ответят в течение 1 часа

Тел: +7 495 204-14-52 | Email: sale@ru-cnp.com | <https://ru-cnp.com>

| | |
|---------------------------|--|
| Гарантия производителя | 24 мес |
| Класс защиты | IP55 |
| Страна производства | КНР |
| Класс энергоэффективности | IE2 |
| Класс изоляции | F |
| Страна бренда | Китай |
| Серия | TD80 |
| Назначение | Отопление |
| Тип | Ин-лайн |
| Исполнение | Одинарный |
| Вид | С сухим ротором |
| Тип насоса | Центробежный одноступенчатый |
| Модель | Насос циркуляционный с сухим ротором CNP TD80; TD80-47G/2SWHCJ |
| Производитель | CNP |
| Артикул | TD80-47G/2SWHCJ |
| Артикул производителя | TD80-47G/2SWHCJ |
| UPC | CNP TD80-47G/2SWHCJ |

Отправьте запрос на коммерческое предложение и получите индивидуальные цены и сроки поставки. Насосное оборудование: циркуляционные, многоступенчатые, погружные, дренажные и канализационные насосы. Подбор, поставка, цены, технические консультации и доставка

Тел: +7 495 204-14-52 | Email: sale@ru-cnp.com | <https://ru-cnp.com>

Запросите персональное коммерческое предложение - наши менеджеры ответят в течение 1 часа

Тел: +7 495 204-14-52 | Email: sale@ru-cnp.com | <https://ru-cnp.com>

Фото Насос циркуляционный CNP TD80-47G/2SWHCJ с сухим ротором, 18,5 кВт, 3×380 В, чугун, PN 12, 110 °С



Отправьте запрос на коммерческое предложение и получите индивидуальные цены и сроки поставки. Насосное оборудование: циркуляционные, многоступенчатые, погружные, дренажные и канализационные насосы. Подбор, поставка, цены, технические консультации и доставка

Тел: +7 495 204-14-52 | Email: sale@ru-cnp.com | <https://ru-cnp.com>

Запросите персональное коммерческое предложение - наши менеджеры ответят в течение 1 часа

Тел: +7 495 204-14-52 | Email: sale@ru-cnp.com | <https://ru-cnp.com>

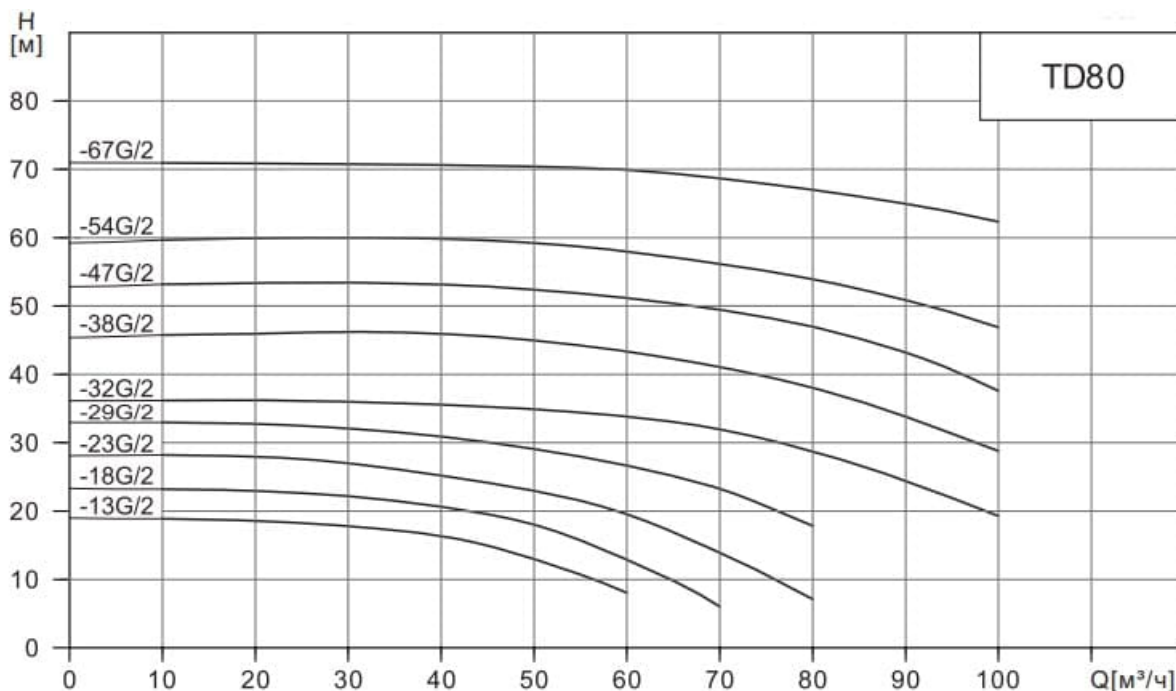


Отправьте запрос на коммерческое предложение и получите индивидуальные цены и сроки поставки. Насосное оборудование: циркуляционные, многоступенчатые, погружные, дренажные и канализационные насосы. Подбор, поставка, цены, технические консультации и доставка

Тел: +7 495 204-14-52 | Email: sale@ru-cnp.com | <https://ru-cnp.com>

Запросите персональное коммерческое предложение - наши менеджеры ответят в течение 1 часа

Тел: +7 495 204-14-52 | Email: sale@ru-cnp.com | <https://ru-cnp.com>



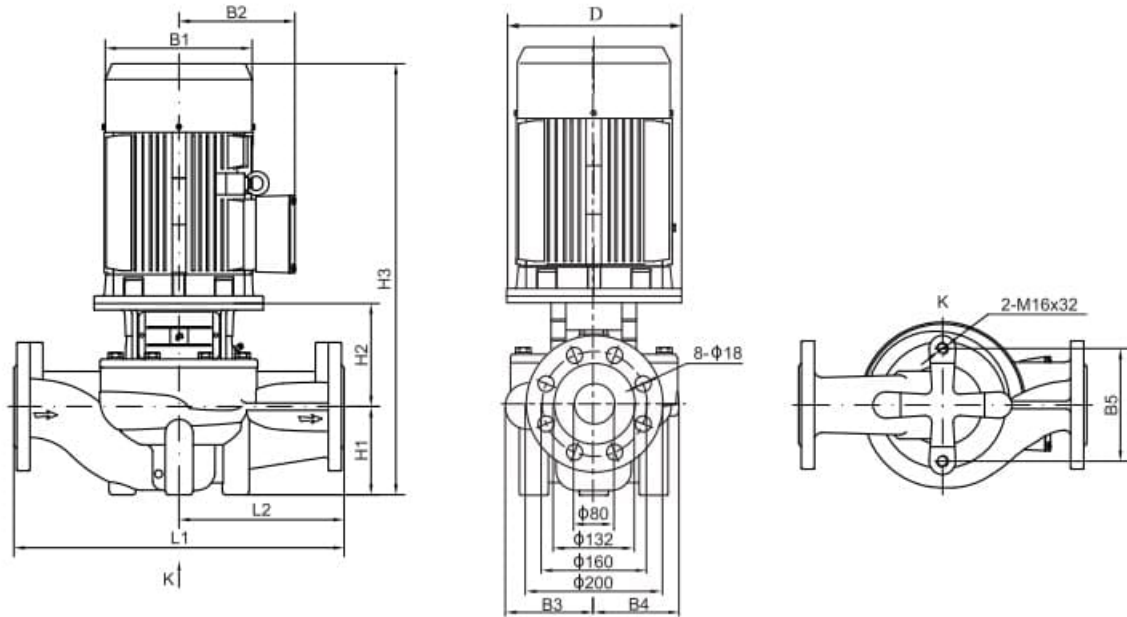
| Модель | Мощность (кВт) | Q (м³/ч) | 10 | 20 | 30 | 40 | 50 | 60 | 70 | 80 | 90 | 100 |
|------------|----------------|----------|------|------|------|------|------|------|------|------|------|------|
| TD80-13G/2 | 3 | H (м) | 18.9 | 18.6 | 17.8 | 16.3 | 13 | 8 | | | | |
| TD80-18G/2 | 4 | | 23.2 | 23 | 22.2 | 20.6 | 18 | 12.9 | 6 | | | |
| TD80-23G/2 | 5.5 | | 28.2 | 28 | 27 | 25.2 | 23 | 19.5 | 13.9 | 7.1 | | |
| TD80-29G/2 | 7.5 | | 33 | 32.8 | 32.1 | 30.9 | 29 | 26.7 | 23.2 | 17.8 | | |
| TD80-32G/2 | 11 | | 36.2 | 36.2 | 36 | 35.6 | 34.9 | 33.8 | 32 | 28.7 | 24.4 | 19.3 |
| TD80-38G/2 | 15 | | 45.7 | 45.9 | 46.2 | 45.9 | 45 | 43.3 | 41.1 | 38 | 33.8 | 28.8 |
| TD80-47G/2 | 18.5 | | 53.2 | 53.4 | 53.4 | 53.2 | 52.4 | 51.2 | 49.4 | 47 | 43.2 | 37.6 |
| TD80-54G/2 | 22 | | 59.7 | 59.9 | 60 | 59.8 | 59.2 | 58 | 56.2 | 54 | 50.9 | 46.9 |
| TD80-67G/2 | 30 | | 71 | 70.9 | 70.8 | 70.6 | 70.4 | 69.9 | 68.7 | 67 | 65 | 62.3 |

Отправьте запрос на коммерческое предложение и получите индивидуальные цены и сроки поставки. Насосное оборудование: циркуляционные, многоступенчатые, погружные, дренажные и канализационные насосы. Подбор, поставка, цены, технические консультации и доставка

Тел: +7 495 204-14-52 | Email: sale@ru-cnp.com | <https://ru-cnp.com>

Запросите персональное коммерческое предложение - наши менеджеры ответят в течение 1 часа

Тел: +7 495 204-14-52 | Email: sale@ru-cnp.com | <https://ru-cnp.com>



| Тип | Размер (мм) | | | | | | | | | | | Вес (кг) |
|------------|-------------|-----|-----|-----|-----|-----|-----|-----|------|-----|-----|----------|
| | D | B1 | B2 | B3 | B4 | B5 | H1 | H2 | H3 | L1 | L2 | |
| TD80-13G/2 | 160 | 196 | 150 | 134 | 112 | 144 | 105 | 171 | 613 | 400 | 200 | 63 |
| TD80-18G/2 | 160 | 214 | 169 | 134 | 112 | 144 | 105 | 171 | 618 | 400 | 200 | 70 |
| TD80-23G/2 | 200 | 257 | 190 | 134 | 112 | 144 | 105 | 195 | 683 | 400 | 200 | 87 |
| TD80-29G/2 | 200 | 257 | 190 | 134 | 112 | 144 | 105 | 195 | 683 | 400 | 200 | 95 |
| TD80-32G/2 | 350 | 314 | 261 | 159 | 138 | 144 | 115 | 240 | 855 | 450 | 225 | 179 |
| TD80-38G/2 | 350 | 314 | 261 | 159 | 138 | 144 | 115 | 240 | 855 | 450 | 225 | 194 |
| TD80-47G/2 | 350 | 314 | 261 | 159 | 138 | 144 | 115 | 240 | 899 | 450 | 225 | 203 |
| TD80-54G/2 | 350 | 355 | 273 | 159 | 138 | 144 | 115 | 240 | 932 | 450 | 225 | 256 |
| TD80-67G/2 | 400 | 397 | 314 | 180 | 162 | 160 | 115 | 242 | 1009 | 500 | 250 | 324 |

Отправьте запрос на коммерческое предложение и получите индивидуальные цены и сроки поставки. Насосное оборудование: циркуляционные, многоступенчатые, погружные, дренажные и канализационные насосы. Подбор, поставка, цены, технические консультации и доставка

Тел: +7 495 204-14-52 | Email: sale@ru-cnp.com | <https://ru-cnp.com>

Запросите персональное коммерческое предложение - наши менеджеры ответят в течение 1 часа

Тел: +7 495 204-14-52 | Email: sale@ru-cnp.com | <https://ru-cnp.com>



| № | Наименование деталей | Материал |
|---|---------------------------------|---|
| 1 | Корпус | Чугун HT200 |
| 2 | Колесо рабочее | Чугун HT200 Нержавеющая сталь ZG07Cr19Ni9 |
| 3 | Фланец переходной | Чугун HT200 |
| 4 | Уплотнение торцевое | Карбид графита/ Карбид кремния |
| 5 | Щиток защитный | Нержавеющая сталь 06Cr19Ni10 |
| 6 | Вал | Нержавеющая сталь 20Cr13 |
| 7 | Винт предохранительного клапана | Нержавеющая сталь 06Cr19Ni10 |
| 8 | Кольцо уплотнительное | Бутадиен- нитрильный каучук (NBR) |
| 9 | Заглушка | Нержавеющая сталь 20Cr13 |

Отправьте запрос на коммерческое предложение и получите индивидуальные цены и сроки поставки. Насосное оборудование: циркуляционные, многоступенчатые, погружные, дренажные и канализационные насосы. Подбор, поставка, цены, технические консультации и доставка

Тел: +7 495 204-14-52 | Email: sale@ru-cnp.com | <https://ru-cnp.com>

Запросите персональное коммерческое предложение - наши менеджеры ответят в течение 1 часа

Тел: +7 495 204-14-52 | Email: sale@ru-cnp.com | <https://ru-cnp.com>

TD(G) 50 - 24 / 2 S W S T

Типы насоса по рабочему давлению:
Т – тип с высоким давлением;
С – тип с нормальным давлением;
R – тип с высоким давлением и высокой температурой

Материал колеса рабочего:
S – нержавеющая сталь SS304 или SS316;
H – чугун HT200;

Частота:
W – 50 Гц;
L – 60 Гц.

Подключение:
S – трехфазное ($\leq 3\text{кВт} - 220/380$, $> 3\text{кВт} - 380\text{В}$);
D – одна фаза, 220В;
B – насос со свободным концом вала (без электродвигателя)

Число полюсов электродвигателя

Номинальный напор, м

Диаметр входного и выходного патрубка, мм

Тип насоса – циркуляционный, G – новое поколение

Отправьте запрос на коммерческое предложение и получите индивидуальные цены и сроки поставки. Насосное оборудование: циркуляционные, многоступенчатые, погружные, дренажные и канализационные насосы. Подбор, поставка, цены, технические консультации и доставка

Тел: +7 495 204-14-52 | Email: sale@ru-cnp.com | <https://ru-cnp.com>