

**Запросите персональное коммерческое предложение - наши менеджеры ответят в течение 1 часа**

Тел: +7 495 204-14-52 | Email: [sale@ru-cnp.com](mailto:sale@ru-cnp.com) | <https://ru-cnp.com>

**Полные характеристики, описание и фото на  
CNP TD80-13G/2SWHCJ циркуляционный насос с сухим  
ротором, 3 кВт, 3x380 В, DN80, PN 12, 110 °С  
(CNP TD80-13G/2SWHCJ)**



**УЗНАТЬ ЦЕНУ ИЛИ КУПИТЬ**

Отправьте запрос на коммерческое предложение и получите индивидуальные цены и сроки поставки. Насосное оборудование: циркуляционные, многоступенчатые, погружные, дренажные и канализационные насосы. Подбор, поставка, цены, технические консультации и доставка

Тел: +7 495 204-14-52 | Email: [sale@ru-cnp.com](mailto:sale@ru-cnp.com) | <https://ru-cnp.com>

**Запросите персональное коммерческое предложение - наши менеджеры ответят в течение 1 часа**

Тел: +7 495 204-14-52 | Email: [sale@ru-cnp.com](mailto:sale@ru-cnp.com) | <https://ru-cnp.com>

## Оглавление

---

Описание CNP TD80-13G/2SWHCJ

---

Характеристики товара

---

Фото CNP TD80-13G/2SWHCJ

---

Отправьте запрос на коммерческое предложение и получите индивидуальные цены и сроки поставки. Насосное оборудование: циркуляционные, многоступенчатые, погружные, дренажные и канализационные насосы. Подбор, поставка, цены, технические консультации и доставка

Тел: +7 495 204-14-52 | Email: [sale@ru-cnp.com](mailto:sale@ru-cnp.com) | <https://ru-cnp.com>

**Запросите персональное коммерческое предложение - наши менеджеры ответят в течение 1 часа**

Тел: +7 495 204-14-52 | Email: [sale@ru-cnp.com](mailto:sale@ru-cnp.com) | <https://ru-cnp.com>

## **Описание CNP TD80-13G/2SWHCJ циркуляционный насос с сухим ротором, 3 кВт, 3x380 В, DN80, PN 12, 110 °С**

Циркуляционный насос CNP TD80-13G/2SWHCJ серии TD80 предназначен для систем отопления и циркуляции чистых маловязких жидкостей. Это вертикальный одноступенчатый насос исполнения in-line с фланцевым присоединением DN80 и сухим ротором. Конструкция применяется в котельных, центральных тепловых пунктах, системах центрального отопления, горячего и холодного водоснабжения, а также в схемах вентиляции, кондиционирования и технологического охлаждения. Корпус и рабочее колесо выполнены из чугуна, насос работает от трехфазного питания 3x380 В и рассчитан на стационарную эксплуатацию в промышленных и коммунальных системах.

Насос рассчитан на рабочее давление PN 12 и температуру рабочей среды до 110 °С. Номинальный расход - 50 м<sup>3</sup>/ч, номинальный напор - 13 м, частота вращения вала - 2900 об/мин. Электродвигатель трехфазный, мощностью 3 кВт. Масса 63 кг, производство КНР. По запросу доступна комплектация частотным преобразователем. Фланцевое подключение и соосное расположение патрубков упрощают монтаж в трубопроводную линию.

### **Ключевые особенности CNP TD80-13G/2SWHCJ**

- **Тип:** Вертикальный циркуляционный насос in-line с сухим ротором.
- **Назначение:** Отопление, циркуляция и перекачка жидкостей.
- **Серия:** TD80.
- **Присоединение:** Фланцевое, DN80.
- **Рабочие параметры:** PN 12, температура рабочей среды до 110 °С.
- **Производительность:** Расход 50 м<sup>3</sup>/ч, напор 13 м.
- **Электропитание:** 3x380 В, 3 кВт.
- **Материалы:** Корпус и рабочее колесо из чугуна.
- **Частота вращения:** 2900 об/мин.
- **Масса:** 63 кг.

Отправьте запрос на коммерческое предложение и получите индивидуальные цены и сроки поставки. Насосное оборудование: циркуляционные, многоступенчатые, погружные, дренажные и канализационные насосы. Подбор, поставка, цены, технические консультации и доставка

Тел: +7 495 204-14-52 | Email: [sale@ru-cnp.com](mailto:sale@ru-cnp.com) | <https://ru-cnp.com>

**Запросите персональное коммерческое предложение - наши менеджеры ответят в течение 1 часа**

Тел: +7 495 204-14-52 | Email: [sale@ru-cnp.com](mailto:sale@ru-cnp.com) | <https://ru-cnp.com>

## Применение

---

Насос используется в циркуляционных контурах котельных, центральных тепловых пунктах, системах центрального отопления и схемах горячего и холодного водоснабжения. Подходит для перемещения чистых, маловязких, неагрессивных жидкостей без твёрдых и длинноволоконистых включений.

Применяется в системах вентиляции и кондиционирования, контурах технологического охлаждения, подкачивающих насосных станциях и системах повышения давления. Вертикальное исполнение in-line и фланцевое соединение позволяют легко интегрировать насос в трубопроводную линию с требуемым диаметром.

Модель рассчитана на непрерывную эксплуатацию в составе стационарных систем теплоснабжения и водообмена с умеренным напором.

Отправьте запрос на коммерческое предложение и получите индивидуальные цены и сроки поставки. Насосное оборудование: циркуляционные, многоступенчатые, погружные, дренажные и канализационные насосы. Подбор, поставка, цены, технические консультации и доставка

Тел: +7 495 204-14-52 | Email: [sale@ru-cnp.com](mailto:sale@ru-cnp.com) | <https://ru-cnp.com>

Запросите персональное коммерческое предложение - наши менеджеры ответят в течение 1 часа

Тел: +7 495 204-14-52 | Email: [sale@ru-cnp.com](mailto:sale@ru-cnp.com) | <https://ru-cnp.com>

## Характеристики CNP TD80-13G/2SWHCJ циркуляционный насос с сухим ротором, 3 кВт, 3x380 В, DN80, PN 12, 110 °С

Масса, кг	63
Вес	63, кг
Уровень шума	55, ДБ
Тип рабочего колеса	Центробежный
Номинальный расход $Q_{ном}$ , м.куб./ч	50
Номинальный напор $H_{ном}$ , м	13
Частотный преобразователь	Комплектация по запросу
Частота вращения вала	2900
Максимальная производительность	60, М <sup>3</sup> /ч
Максимальный напор	18.9, М
Номинальная производительность	50, м <sup>3</sup> /ч
Номинальный напор	13, м
Количество скоростей	1
Макс. частота вращения двигателя	2900, Об/мин
Тип присоединения	Фланцевое
Ду	80
Ру, кгс/см <sup>2</sup>	12

Отправьте запрос на коммерческое предложение и получите индивидуальные цены и сроки поставки. Насосное оборудование: циркуляционные, многоступенчатые, погружные, дренажные и канализационные насосы. Подбор, поставка, цены, технические консультации и доставка

Тел: +7 495 204-14-52 | Email: [sale@ru-cnp.com](mailto:sale@ru-cnp.com) | <https://ru-cnp.com>

**Запросите персональное коммерческое предложение - наши менеджеры ответят в течение 1 часа**

Тел: +7 495 204-14-52 | Email: [sale@ru-cnp.com](mailto:sale@ru-cnp.com) | <https://ru-cnp.com>

Монтажная длина	400, Мм
Присоединительные патрубки	DN80 фланец
Трубное присоединение	DN80 фланец (3")
Материал корпуса	Чугун
Материал рабочего колеса	Чугун
Уплотнение	Карбид графита - карбид кремния
Материал вала	Нержавеющая сталь
Материал корпуса насоса	Чугун
Напряжение, В	380
Мощность электродвигателя, кВт	3
Напряжение питания	380±10%, В
Мощность двигателя P2	3000, Вт
Двигатель	Трехфазный
Максимальная температура рабочей среды, °С	110
Максимальное рабочее давление	12, Атм
Температура жидкости	-15...+110°С
Температура окружающей среды	+1...+40°С
Уровень рН	4...9

Отправьте запрос на коммерческое предложение и получите индивидуальные цены и сроки поставки. Насосное оборудование: циркуляционные, многоступенчатые, погружные, дренажные и канализационные насосы. Подбор, поставка, цены, технические консультации и доставка

Тел: +7 495 204-14-52 | Email: [sale@ru-cnp.com](mailto:sale@ru-cnp.com) | <https://ru-cnp.com>

**Запросите персональное коммерческое предложение - наши менеджеры ответят в течение 1 часа**

Тел: +7 495 204-14-52 | Email: [sale@ru-cnp.com](mailto:sale@ru-cnp.com) | <https://ru-cnp.com>

Гарантия производителя	24, Меc
Класс изоляции	F
Страна производства	КНР
Класс энергоэффективности	IE2
Класс защиты	IP55
Страна бренда	Китай
Серия	TD80
Назначение	Отопление
Тип	Ин-лайн
Исполнение	Одинарный
Вид	С сухим ротором
Тип насоса	Центробежный одноступенчатый
Модель	Насос циркуляционный с сухим ротором CNP TD80
Производитель	CNP
Артикул	930060400
Артикул производителя	TD80-13G/2SWHCJ

Отправьте запрос на коммерческое предложение и получите индивидуальные цены и сроки поставки. Насосное оборудование: циркуляционные, многоступенчатые, погружные, дренажные и канализационные насосы. Подбор, поставка, цены, технические консультации и доставка

Тел: +7 495 204-14-52 | Email: [sale@ru-cnp.com](mailto:sale@ru-cnp.com) | <https://ru-cnp.com>

Запросите персональное коммерческое предложение - наши менеджеры ответят в течение 1 часа

Тел: +7 495 204-14-52 | Email: [sale@ru-cnp.com](mailto:sale@ru-cnp.com) | <https://ru-cnp.com>

Фото CNP TD80-13G/2SWHCJ циркуляционный насос с сухим ротором, 3 кВт, 3x380 В, DN80, PN 12, 110 °С



Отправьте запрос на коммерческое предложение и получите индивидуальные цены и сроки поставки. Насосное оборудование: циркуляционные, многоступенчатые, погружные, дренажные и канализационные насосы. Подбор, поставка, цены, технические консультации и доставка

Тел: +7 495 204-14-52 | Email: [sale@ru-cnp.com](mailto:sale@ru-cnp.com) | <https://ru-cnp.com>

**Запросите персональное коммерческое предложение - наши менеджеры ответят в течение 1 часа**

Тел: +7 495 204-14-52 | Email: [sale@ru-cnp.com](mailto:sale@ru-cnp.com) | <https://ru-cnp.com>

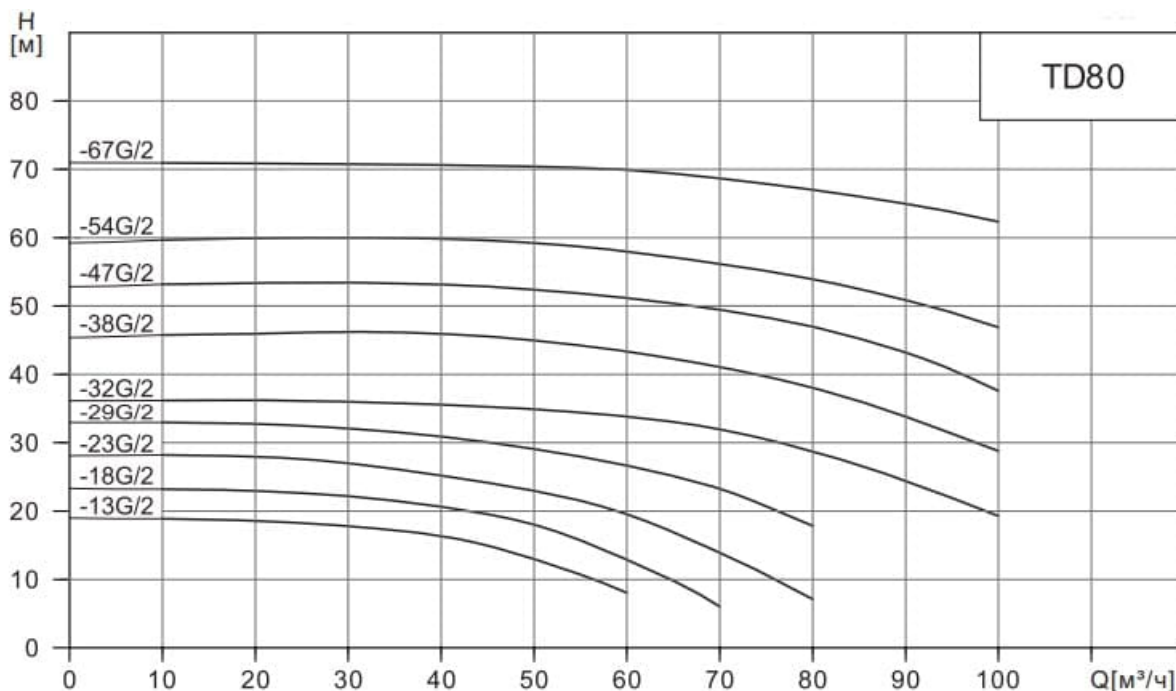


Отправьте запрос на коммерческое предложение и получите индивидуальные цены и сроки поставки. Насосное оборудование: циркуляционные, многоступенчатые, погружные, дренажные и канализационные насосы. Подбор, поставка, цены, технические консультации и доставка

Тел: +7 495 204-14-52 | Email: [sale@ru-cnp.com](mailto:sale@ru-cnp.com) | <https://ru-cnp.com>

## Запросите персональное коммерческое предложение - наши менеджеры ответят в течение 1 часа

Тел: +7 495 204-14-52 | Email: sale@ru-cnp.com | <https://ru-cnp.com>



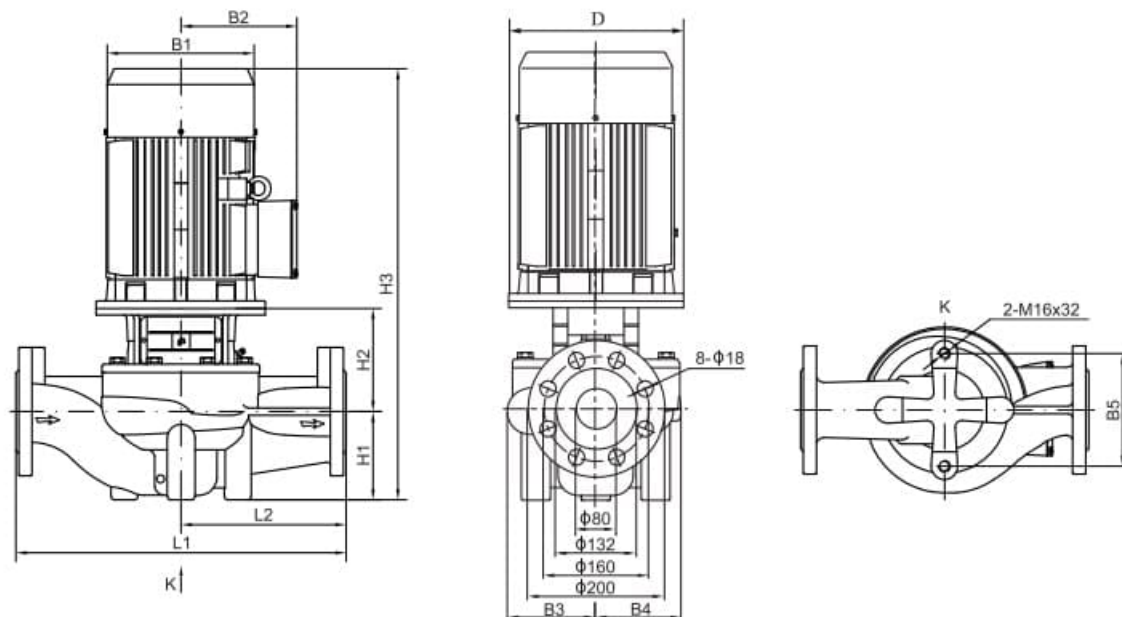
Модель	Мощность (кВт)	Q (м³/ч)	10	20	30	40	50	60	70	80	90	100
TD80-13G/2	3	H (м)	18.9	18.6	17.8	16.3	13	8				
TD80-18G/2	4		23.2	23	22.2	20.6	18	12.9	6			
TD80-23G/2	5.5		28.2	28	27	25.2	23	19.5	13.9	7.1		
TD80-29G/2	7.5		33	32.8	32.1	30.9	29	26.7	23.2	17.8		
TD80-32G/2	11		36.2	36.2	36	35.6	34.9	33.8	32	28.7	24.4	19.3
TD80-38G/2	15		45.7	45.9	46.2	45.9	45	43.3	41.1	38	33.8	28.8
TD80-47G/2	18.5		53.2	53.4	53.4	53.2	52.4	51.2	49.4	47	43.2	37.6
TD80-54G/2	22		59.7	59.9	60	59.8	59.2	58	56.2	54	50.9	46.9
TD80-67G/2	30		71	70.9	70.8	70.6	70.4	69.9	68.7	67	65	62.3

Отправьте запрос на коммерческое предложение и получите индивидуальные цены и сроки поставки. Насосное оборудование: циркуляционные, многоступенчатые, погружные, дренажные и канализационные насосы. Подбор, поставка, цены, технические консультации и доставка

Тел: +7 495 204-14-52 | Email: sale@ru-cnp.com | <https://ru-cnp.com>

## Запросите персональное коммерческое предложение - наши менеджеры ответят в течение 1 часа

Тел: +7 495 204-14-52 | Email: sale@ru-cnp.com | <https://ru-cnp.com>



Тип	Размер (мм)											Вес (кг)
	D	B1	B2	B3	B4	B5	H1	H2	H3	L1	L2	
TD80-13G/2	160	196	150	134	112	144	105	171	613	400	200	63
TD80-18G/2	160	214	169	134	112	144	105	171	618	400	200	70
TD80-23G/2	200	257	190	134	112	144	105	195	683	400	200	87
TD80-29G/2	200	257	190	134	112	144	105	195	683	400	200	95
TD80-32G/2	350	314	261	159	138	144	115	240	855	450	225	179
TD80-38G/2	350	314	261	159	138	144	115	240	855	450	225	194
TD80-47G/2	350	314	261	159	138	144	115	240	899	450	225	203
TD80-54G/2	350	355	273	159	138	144	115	240	932	450	225	256
TD80-67G/2	400	397	314	180	162	160	115	242	1009	500	250	324

Отправьте запрос на коммерческое предложение и получите индивидуальные цены и сроки поставки. Насосное оборудование: циркуляционные, многоступенчатые, погружные, дренажные и канализационные насосы. Подбор, поставка, цены, технические консультации и доставка

Тел: +7 495 204-14-52 | Email: sale@ru-cnp.com | <https://ru-cnp.com>

**Запросите персональное коммерческое предложение - наши менеджеры ответят в течение 1 часа**

Тел: +7 495 204-14-52 | Email: [sale@ru-cnp.com](mailto:sale@ru-cnp.com) | <https://ru-cnp.com>



№	Наименование деталей	Материал
1	Корпус	Чугун HT200
2	Колесо рабочее	Чугун HT200 Нержавеющая сталь ZG07Cr19Ni9
3	Фланец переходной	Чугун HT200
4	Уплотнение торцевое	Карбид графита/ Карбид кремния
5	Щиток защитный	Нержавеющая сталь 06Cr19Ni10
6	Вал	Нержавеющая сталь 20Cr13
7	Винт предохранительного клапана	Нержавеющая сталь 06Cr19Ni10
8	Кольцо уплотнительное	Бутадиен-нитрильный каучук (NBR)
9	Заглушка	Нержавеющая сталь 20Cr13

Отправьте запрос на коммерческое предложение и получите индивидуальные цены и сроки поставки. Насосное оборудование: циркуляционные, многоступенчатые, погружные, дренажные и канализационные насосы. Подбор, поставка, цены, технические консультации и доставка

Тел: +7 495 204-14-52 | Email: [sale@ru-cnp.com](mailto:sale@ru-cnp.com) | <https://ru-cnp.com>

**Запросите персональное коммерческое предложение - наши менеджеры ответят в течение 1 часа**

Тел: +7 495 204-14-52 | Email: [sale@ru-cnp.com](mailto:sale@ru-cnp.com) | <https://ru-cnp.com>

**TD(G) 50 - 24 / 2 S W S T**

Типы насоса по рабочему давлению:  
Т – тип с высоким давлением;  
С – тип с нормальным давлением;  
R – тип с высоким давлением и высокой температурой

Материал колеса рабочего:  
S – нержавеющая сталь SS304 или SS316;  
H – чугун HT200;

Частота:  
W – 50 Гц;  
L – 60 Гц.

Подключение:  
S – трехфазное ( $\leq 3\text{кВт} - 220/380$ ,  $> 3\text{кВт} - 380\text{В}$ );  
D – одна фаза, 220В;  
B – насос со свободным концом вала (без электродвигателя)

Число полюсов электродвигателя

Номинальный напор, м

Диаметр входного и выходного патрубка, мм

Тип насоса – циркуляционный, G – новое поколение

Отправьте запрос на коммерческое предложение и получите индивидуальные цены и сроки поставки. Насосное оборудование: циркуляционные, многоступенчатые, погружные, дренажные и канализационные насосы. Подбор, поставка, цены, технические консультации и доставка

Тел: +7 495 204-14-52 | Email: [sale@ru-cnp.com](mailto:sale@ru-cnp.com) | <https://ru-cnp.com>