

**Запросите персональное коммерческое предложение - наши менеджеры ответят в течение 1 часа**

Тел: +7 495 204-14-52 | Email: [sale@ru-cnp.com](mailto:sale@ru-cnp.com) | <https://ru-cnp.com>

**Полные характеристики, описание и фото на  
CNP TD65-48G/2SWHCJ Насос циркуляционный с сухим  
ротором  
(CNP TD65-48G/2SWHCJ)**



**УЗНАТЬ ЦЕНУ ИЛИ КУПИТЬ**

Отправьте запрос на коммерческое предложение и получите индивидуальные цены и сроки поставки. Насосное оборудование: циркуляционные, многоступенчатые, погружные, дренажные и канализационные насосы. Подбор, поставка, цены, технические консультации и доставка

Тел: +7 495 204-14-52 | Email: [sale@ru-cnp.com](mailto:sale@ru-cnp.com) | <https://ru-cnp.com>

**Запросите персональное коммерческое предложение - наши менеджеры ответят в течение 1 часа**

Тел: +7 495 204-14-52 | Email: [sale@ru-cnp.com](mailto:sale@ru-cnp.com) | <https://ru-cnp.com>

## Оглавление

---

Описание CNP TD65-48G/2SWHCJ

---

Характеристики товара

---

Фото CNP TD65-48G/2SWHCJ

---

Отправьте запрос на коммерческое предложение и получите индивидуальные цены и сроки поставки. Насосное оборудование: циркуляционные, многоступенчатые, погружные, дренажные и канализационные насосы. Подбор, поставка, цены, технические консультации и доставка

Тел: +7 495 204-14-52 | Email: [sale@ru-cnp.com](mailto:sale@ru-cnp.com) | <https://ru-cnp.com>

## Запросите персональное коммерческое предложение - наши менеджеры ответят в течение 1 часа

Тел: +7 495 204-14-52 | Email: [sale@ru-cnp.com](mailto:sale@ru-cnp.com) | <https://ru-cnp.com>

### Описание CNP TD65-48G/2SWHCJ Насос циркуляционный с сухим ротором

Насос циркуляционный с сухим ротором CNP TD65-48G/2SWHCJ предназначен для систем отопления и перекачки чистых, маловязких, неагрессивных и взрывобезопасных жидкостей без твёрдых и длинноволоконистых включений. Это вертикальный одноступенчатый насос с патрубками типа in-line для работы в циркуляционных контурах котельных, центральных тепловых пунктов, подкачивающих насосных станций систем центрального отопления, контуров технологического охлаждения, систем вентиляции и кондиционирования, горячего и холодного водоснабжения, а также в системах пожаротушения и повышения давления.

Модель из серии TD65 выполнена в одинарном исполнении. Корпус и рабочее колесо — чугун, присоединение фланцевое Ду 65, номинальное давление 12 кгс/см<sup>2</sup>. Конструкция с сухим ротором снижает чувствительность к включениям в перекачиваемой среде. Питание 3 x 380 В, мощность 7,5 кВт, частота вращения 2900 об/мин. Номинальный расход 25 м<sup>3</sup>/ч, номинальный напор 48 м. Максимальная производительность 35 м<sup>3</sup>/ч, максимальный напор 50,4 м.

Рабочий диапазон температуры жидкости от -15 до +110 °С, окружающей среды от +1 до +40 °С. Максимальное рабочее давление 12 атм, уровень pH рабочей среды 4 - 9. Трёхфазный асинхронный двухполюсный электродвигатель со степенью защиты IP55, класс изоляции F, класс энергоэффективности IE2. Комплектация частотным преобразователем возможна по запросу. Масса 98 кг, монтажная длина 400 мм, трубное присоединение DN65 фланец (2 1/2").

### Ключевые особенности CNP TD65-48G/2SWHCJ

- **Тип:** Ин-лайн, вертикальный одноступенчатый циркуляционный насос.
- **Исполнение:** С сухим ротором, одинарный.
- **Назначение:** Отопление, циркуляция и перекачка жидкостей в инженерных системах.
- **Присоединение:** Фланцевое, Ду 65, DN65 фланец (2 1/2").
- **Материал корпуса:** Чугун.
- **Материал рабочего колеса:** Чугун.
- **Питание:** 3 x 380 В, 7,5 кВт.
- **Гидравлические параметры:** Номинальный расход 25 м<sup>3</sup>/ч, номинальный напор 48 м, максимальная производительность 35 м<sup>3</sup>/ч, максимальный напор 50,4 м.
- **Условия эксплуатации:** Температура жидкости от -15 до +110 °С, окружающей среды от +1 до +40 °С, давление до 12 атм, pH 4 - 9.
- **Электродвигатель:** Трёхфазный, 2900 об/мин, IP55, класс изоляции F, класс энергоэффективности IE2.
- **Масса:** 98 кг.

Отправьте запрос на коммерческое предложение и получите индивидуальные цены и сроки поставки. Насосное оборудование: циркуляционные, многоступенчатые, погружные, дренажные и канализационные насосы. Подбор, поставка, цены, технические консультации и доставка

Тел: +7 495 204-14-52 | Email: [sale@ru-cnp.com](mailto:sale@ru-cnp.com) | <https://ru-cnp.com>

**Запросите персональное коммерческое предложение - наши менеджеры ответят в течение 1 часа**

Тел: +7 495 204-14-52 | Email: [sale@ru-cnp.com](mailto:sale@ru-cnp.com) | <https://ru-cnp.com>

## Применение

---

Насос используют в циркуляционных контурах котельных и центральных тепловых пунктов, в системах центрального отопления и подкачивающих насосных станциях. Подходит для перекачки воды и близких по свойствам промышленных жидкостей без твёрдых или длиноволокнистых включений и без агрессивного воздействия на материал насоса. Применяется в контурах технологического охлаждения, в системах вентиляции и кондиционирования типа чиллер - фанкойл, в горячем и холодном водоснабжении. Допускается использование в системах повышения давления и пожаротушения при соблюдении параметров рабочей среды.

Отправьте запрос на коммерческое предложение и получите индивидуальные цены и сроки поставки. Насосное оборудование: циркуляционные, многоступенчатые, погружные, дренажные и канализационные насосы. Подбор, поставка, цены, технические консультации и доставка

Тел: +7 495 204-14-52 | Email: [sale@ru-cnp.com](mailto:sale@ru-cnp.com) | <https://ru-cnp.com>

Запросите персональное коммерческое предложение - наши менеджеры ответят в течение 1 часа

Тел: +7 495 204-14-52 | Email: [sale@ru-cnp.com](mailto:sale@ru-cnp.com) | <https://ru-cnp.com>

## Характеристики CNP TD65-48G/2SWHCJ Насос циркуляционный с сухим ротором

Масса, кг	98
Вес	98 кг
Уровень шума	60 дБ
Тип рабочего колеса	Центробежный
Номинальный расход $Q_{ном}$ , м.куб./ч	25
Номинальный напор $H_{ном}$ , м	48
Частотный преобразователь	Комплектация по запросу
Частота вращения вала	2900
Максимальная производительность	35 м <sup>3</sup> /ч
Максимальный напор	50.4 м
Номинальная производительность	25, м <sup>3</sup> /ч
Номинальный напор	48, м
Количество скоростей	1
Макс. частота вращения двигателя	2900, Об/мин
Тип присоединения	Фланцевое
Ду	65
Ру, кгс/см <sup>2</sup>	12

Отправьте запрос на коммерческое предложение и получите индивидуальные цены и сроки поставки. Насосное оборудование: циркуляционные, многоступенчатые, погружные, дренажные и канализационные насосы. Подбор, поставка, цены, технические консультации и доставка

Тел: +7 495 204-14-52 | Email: [sale@ru-cnp.com](mailto:sale@ru-cnp.com) | <https://ru-cnp.com>

**Запросите персональное коммерческое предложение - наши менеджеры ответят в течение 1 часа**

Тел: +7 495 204-14-52 | Email: [sale@ru-cnp.com](mailto:sale@ru-cnp.com) | <https://ru-cnp.com>

Монтажная длина	400 мм
Присоединительные патрубки	DN65 фланец
Трубное присоединение	DN65 фланец (2 1/2")
Материал корпуса	Чугун
Материал рабочего колеса	Чугун
Уплотнение	Карбид графита - карбид кремния
Материал вала	Нержавеющая сталь
Материал корпуса насоса	Чугун
Напряжение, В	380
Мощность электродвигателя, кВт	7,5
Напряжение питания	380±10%, В
Мощность двигателя P2	7500 Вт
Двигатель	Трехфазный
Максимальная температура рабочей среды, °С	110
Максимальное рабочее давление	12 Атм
Температура жидкости	-15...+110°С
Температура окружающей среды	+1...+40°С
Уровень рН	4...9

Отправьте запрос на коммерческое предложение и получите индивидуальные цены и сроки поставки. Насосное оборудование: циркуляционные, многоступенчатые, погружные, дренажные и канализационные насосы. Подбор, поставка, цены, технические консультации и доставка

Тел: +7 495 204-14-52 | Email: [sale@ru-cnp.com](mailto:sale@ru-cnp.com) | <https://ru-cnp.com>

**Запросите персональное коммерческое предложение - наши менеджеры ответят в течение 1 часа**

Тел: +7 495 204-14-52 | Email: [sale@ru-cnp.com](mailto:sale@ru-cnp.com) | <https://ru-cnp.com>

Гарантия производителя	24, Мес
Класс изоляции	F
Страна производства	КНР
Класс энергоэффективности	IE2
Класс защиты	IP55
Страна бренда	Китай
Серия	TD65
Назначение	Отопление
Тип	Ин-лайн
Исполнение	Одинарный
Вид	С сухим ротором
Тип насоса	Центробежный одноступенчатый
Модель	Насос циркуляционный с сухим ротором CNP TD65
Производитель	CNP
Артикул	930060307
Артикул производителя	TD65-48G/2SWHCJ

Отправьте запрос на коммерческое предложение и получите индивидуальные цены и сроки поставки. Насосное оборудование: циркуляционные, многоступенчатые, погружные, дренажные и канализационные насосы. Подбор, поставка, цены, технические консультации и доставка

Тел: +7 495 204-14-52 | Email: [sale@ru-cnp.com](mailto:sale@ru-cnp.com) | <https://ru-cnp.com>

**Запросите персональное коммерческое предложение - наши менеджеры ответят в течение 1 часа**

Тел: +7 495 204-14-52 | Email: [sale@ru-cnp.com](mailto:sale@ru-cnp.com) | <https://ru-cnp.com>

## **Фото CNP TD65-48G/2SWHCJ Насос циркуляционный с сухим ротором**



Отправьте запрос на коммерческое предложение и получите индивидуальные цены и сроки поставки. Насосное оборудование: циркуляционные, многоступенчатые, погружные, дренажные и канализационные насосы. Подбор, поставка, цены, технические консультации и доставка

Тел: +7 495 204-14-52 | Email: [sale@ru-cnp.com](mailto:sale@ru-cnp.com) | <https://ru-cnp.com>

**Запросите персональное коммерческое предложение - наши менеджеры ответят в течение 1 часа**

Тел: +7 495 204-14-52 | Email: [sale@ru-cnp.com](mailto:sale@ru-cnp.com) | <https://ru-cnp.com>

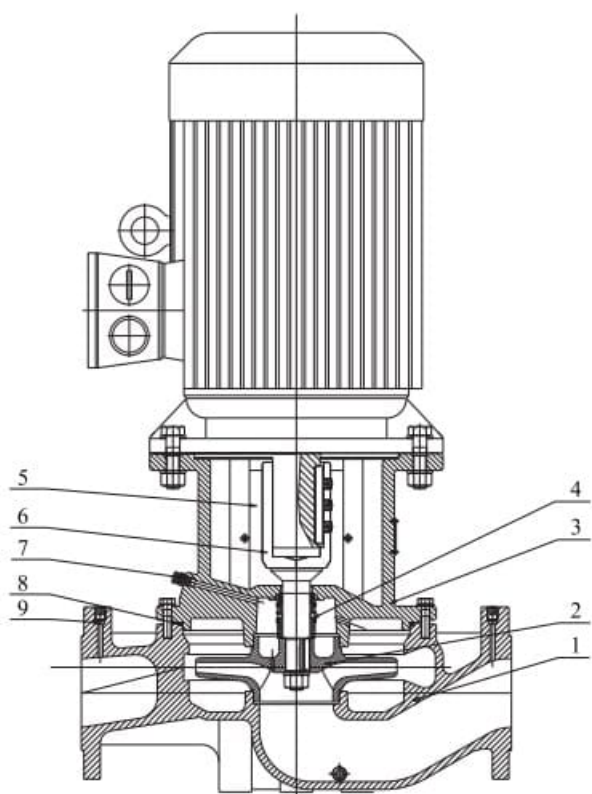


Отправьте запрос на коммерческое предложение и получите индивидуальные цены и сроки поставки. Насосное оборудование: циркуляционные, многоступенчатые, погружные, дренажные и канализационные насосы. Подбор, поставка, цены, технические консультации и доставка

Тел: +7 495 204-14-52 | Email: [sale@ru-cnp.com](mailto:sale@ru-cnp.com) | <https://ru-cnp.com>

**Запросите персональное коммерческое предложение - наши менеджеры ответят в течение 1 часа**

Тел: +7 495 204-14-52 | Email: sale@ru-cnp.com | <https://ru-cnp.com>



№	Наименование деталей	Материал
1	Корпус	Чугун HT200
2	Колесо рабочее	Чугун HT200 Нержавеющая сталь ZG07Cr19Ni9
3	Фланец переходной	Чугун HT200
4	Уплотнение торцевое	Карбид графита/ Карбид кремния
5	Щиток защитный	Нержавеющая сталь 06Cr19Ni10
6	Вал	Нержавеющая сталь 20Cr13
7	Винт предохранительного клапана	Нержавеющая сталь 06Cr19Ni10
8	Кольцо уплотнительное	Бутадиен-нитрильный каучук (NBR)
9	Заглушка	Нержавеющая сталь 20Cr13

Отправьте запрос на коммерческое предложение и получите индивидуальные цены и сроки поставки. Насосное оборудование: циркуляционные, многоступенчатые, погружные, дренажные и канализационные насосы. Подбор, поставка, цены, технические консультации и доставка

Тел: +7 495 204-14-52 | Email: sale@ru-cnp.com | <https://ru-cnp.com>

**Запросите персональное коммерческое предложение - наши менеджеры ответят в течение 1 часа**

Тел: +7 495 204-14-52 | Email: [sale@ru-cnp.com](mailto:sale@ru-cnp.com) | <https://ru-cnp.com>

<b>TD(G) 50 - 24 / 2 S W S T</b>	Типы насоса по рабочему давлению: Т – тип с высоким давлением; С – тип с нормальным давлением; R – тип с высоким давлением и высокой температурой
	Материал колеса рабочего: S – нержавеющая сталь SS304 или SS316; H – чугун HT200;
	Частота: W – 50 Гц; L – 60 Гц.
	Подключение: S – трехфазное ( $\leq 3\text{кВт} - 220/380$ , $> 3\text{кВт} - 380\text{В}$ ); D – одна фаза, 220В; B – насос со свободным концом вала (без электродвигателя)
	Число полюсов электродвигателя
	Номинальный напор, м
	Диаметр входного и выходного патрубка, мм
	Тип насоса – циркуляционный, G – новое поколение

Отправьте запрос на коммерческое предложение и получите индивидуальные цены и сроки поставки. Насосное оборудование: циркуляционные, многоступенчатые, погружные, дренажные и канализационные насосы. Подбор, поставка, цены, технические консультации и доставка

Тел: +7 495 204-14-52 | Email: [sale@ru-cnp.com](mailto:sale@ru-cnp.com) | <https://ru-cnp.com>