

Запросите персональное коммерческое предложение - наши менеджеры ответят в течение 1 часа

Тел: +7 495 204-14-52 | Email: sale@ru-cnp.com | <https://ru-cnp.com>

**Полные характеристики, описание и фото на
CNP TD65-34G/2SWHCJ насос циркуляционный с сухим
ротором, ин-лайн, DN65, 7,5 кВт, 380 В, PN 12, 110 °С
(CNP TD65-34G/2SWHCJ)**



УЗНАТЬ ЦЕНУ ИЛИ КУПИТЬ

Отправьте запрос на коммерческое предложение и получите индивидуальные цены и сроки поставки. Насосное оборудование: циркуляционные, многоступенчатые, погружные, дренажные и канализационные насосы. Подбор, поставка, цены, технические консультации и доставка

Тел: +7 495 204-14-52 | Email: sale@ru-cnp.com | <https://ru-cnp.com>

Запросите персональное коммерческое предложение - наши менеджеры ответят в течение 1 часа

Тел: +7 495 204-14-52 | Email: sale@ru-cnp.com | <https://ru-cnp.com>

Оглавление

Описание CNP TD65-34G/2SWHCJ

Характеристики товара

Фото CNP TD65-34G/2SWHCJ

Отправьте запрос на коммерческое предложение и получите индивидуальные цены и сроки поставки. Насосное оборудование: циркуляционные, многоступенчатые, погружные, дренажные и канализационные насосы. Подбор, поставка, цены, технические консультации и доставка

Тел: +7 495 204-14-52 | Email: sale@ru-cnp.com | <https://ru-cnp.com>

Запросите персональное коммерческое предложение - наши менеджеры ответят в течение 1 часа

Тел: +7 495 204-14-52 | Email: sale@ru-cnp.com | <https://ru-cnp.com>

Описание CNP TD65-34G/2SWHCJ насос циркуляционный с сухим ротором, ин-лайн, DN65, 7,5 кВт, 380 В, PN 12, 110 °С

Циркуляционный насос CNP TD65-34G/2SWHCJ предназначен для систем отопления и перекачки чистых, маловязких, неагрессивных жидкостей без твёрдых и длинноволоконистых частиц. Модель выполнена в вертикальном исполнении с патрубками ин-лайн, где всасывающий и напорный патрубки расположены соосно на одной высоте. Такая компоновка позволяет легко встраивать насос в существующие трубопроводные системы с обеспечением стабильной циркуляции при компактной схеме монтажа.

С сухим ротором и одинарной конструкцией насос рассчитан на работу в циркуляционных контурах котельных, центральных тепловых пунктов, насосных станций систем отопления, контурах технологического охлаждения, системах вентиляции и кондиционирования, горячего и холодного водоснабжения. Допускается применение в системах пожаротушения и повышения давления. Насос имеет фланцевое присоединение DN65, номинальный напор 34 м, номинальный расход 50 м³/ч и максимальный напор 38,3 м при частоте вращения 2900 об/мин.

Корпус и рабочее колесо выполнены из чугуна. Электродвигатель трехфазный, мощностью 7,5 кВт, питание 380 В. Степень защиты IP55, класс изоляции F, класс энергоэффективности IE2. Максимальная температура рабочей среды - 110 °С, давление - 12 бар, диапазон температур жидкости от - 15 до + 110 °С, окружающей среды от + 1 до + 40 °С. Масса изделия - 94 кг. Частотный преобразователь может входить в комплектацию по запросу.

Ключевые особенности TD65-34G/2SWHCJ

- **Тип:** Вертикальный ин-лайн циркуляционный насос с сухим ротором.
- **Назначение:** Системы отопления, циркуляции и перекачки жидкостей.
- **Присоединение:** Фланцевое, DN65.
- **Параметры работы:** Номинальный напор 34 м, номинальный расход 50 м³/ч, максимальный напор 38,3 м.
- **Питание:** 380 В, трехфазный двигатель, мощность 7,5 кВт.
- **Материалы:** Корпус и рабочее колесо из чугуна.
- **Защита и изоляция:** IP55, класс изоляции F.
- **Условия эксплуатации:** Рабочая среда от - 15 до + 110 °С, давление до 12 бар, pH 4 - 9.
- **Габариты и масса:** Масса 94 кг.

Отправьте запрос на коммерческое предложение и получите индивидуальные цены и сроки поставки. Насосное оборудование: циркуляционные, многоступенчатые, погружные, дренажные и канализационные насосы. Подбор, поставка, цены, технические консультации и доставка

Тел: +7 495 204-14-52 | Email: sale@ru-cnp.com | <https://ru-cnp.com>

Запросите персональное коммерческое предложение - наши менеджеры ответят в течение 1 часа

Тел: +7 495 204-14-52 | Email: sale@ru-cnp.com | <https://ru-cnp.com>

Применение

Насос используется в циркуляционных контурах котельных и центральных тепловых пунктов, в системах центрального отопления и подкачивающих насосных станциях. Модель подходит для перекачки воды и других чистых, маловязких сред, если они не оказывают механического или химического воздействия на материалы корпуса. Оборудование применяется в контурах технологического охлаждения, в системах вентиляции и кондиционирования типа чиллер - фанкойл, в системах горячего и холодного водоснабжения. Допускается использование в установках повышения давления и пожаротушения, где требуется фланцевое подключение DN65 и работа в заданных температурных и давленческих пределах.

Отправьте запрос на коммерческое предложение и получите индивидуальные цены и сроки поставки. Насосное оборудование: циркуляционные, многоступенчатые, погружные, дренажные и канализационные насосы. Подбор, поставка, цены, технические консультации и доставка

Тел: +7 495 204-14-52 | Email: sale@ru-cnp.com | <https://ru-cnp.com>

Запросите персональное коммерческое предложение - наши менеджеры ответят в течение 1 часа

Тел: +7 495 204-14-52 | Email: sale@ru-cnp.com | <https://ru-cnp.com>

Характеристики CNP TD65-34G/2SWHCJ насос циркуляционный с сухим ротором, ин-лайн, DN65, 7,5 кВт, 380 В, PN 12, 110 °С

Масса, кг	94
Вес	94, кг
Уровень шума	60 дБ
Тип рабочего колеса	Центробежный
Номинальный расход $Q_{ном}$, м.куб./ч	50
Номинальный напор $H_{ном}$, м	34
Частотный преобразователь	Комплектация по запросу
Частота вращения вала	2900
Максимальная производительность	60 м ³ /ч
Максимальный напор	38.3 м
Номинальная производительность	50 м ³ /ч
Номинальный напор	34 м
Количество скоростей	1
Макс. частота вращения двигателя	2900 об/мин
Тип присоединения	Фланцевое
Ду	65
Ру, кгс/см ²	12

Отправьте запрос на коммерческое предложение и получите индивидуальные цены и сроки поставки. Насосное оборудование: циркуляционные, многоступенчатые, погружные, дренажные и канализационные насосы. Подбор, поставка, цены, технические консультации и доставка

Тел: +7 495 204-14-52 | Email: sale@ru-cnp.com | <https://ru-cnp.com>

Запросите персональное коммерческое предложение - наши менеджеры ответят в течение 1 часа

Тел: +7 495 204-14-52 | Email: sale@ru-cnp.com | <https://ru-cnp.com>

Монтажная длина	360 мм
Присоединительные патрубки	DN65 фланец
Трубное присоединение	DN65 фланец (2 1/2")
Материал корпуса	Чугун
Материал рабочего колеса	Чугун
Уплотнение	Карбид графита - карбид кремния
Материал вала	Нержавеющая сталь
Материал корпуса насоса	Чугун
Напряжение, В	380
Мощность электродвигателя, кВт	7,5
Напряжение питания	380±10%, В
Мощность двигателя P2	7500, Вт
Двигатель	Трехфазный
Максимальная температура рабочей среды, °С	110
Максимальное рабочее давление	12 Атм
Температура жидкости	-15...+110 °С
Температура окружающей среды	+1...+40 °С
Уровень pH	4...9

Отправьте запрос на коммерческое предложение и получите индивидуальные цены и сроки поставки. Насосное оборудование: циркуляционные, многоступенчатые, погружные, дренажные и канализационные насосы. Подбор, поставка, цены, технические консультации и доставка

Тел: +7 495 204-14-52 | Email: sale@ru-cnp.com | <https://ru-cnp.com>

Запросите персональное коммерческое предложение - наши менеджеры ответят в течение 1 часа

Тел: +7 495 204-14-52 | Email: sale@ru-cnp.com | <https://ru-cnp.com>

Гарантия производителя	24, Меc
Класс изоляции	F
Страна производства	КНР
Класс энергоэффективности	IE2
Класс защиты	IP55
Страна бренда	Китай
Серия	TD65
Назначение	Отопление
Тип	Ин-лайн
Исполнение	Одинарный
Вид	С сухим ротором
Тип насоса	Центробежный одноступенчатый
Модель	Насос циркуляционный с сухим ротором CNP TD65
Производитель	CNP
Артикул	930060305
Артикул производителя	TD65-34G/2SWHCJ

Отправьте запрос на коммерческое предложение и получите индивидуальные цены и сроки поставки. Насосное оборудование: циркуляционные, многоступенчатые, погружные, дренажные и канализационные насосы. Подбор, поставка, цены, технические консультации и доставка

Тел: +7 495 204-14-52 | Email: sale@ru-cnp.com | <https://ru-cnp.com>

Запросите персональное коммерческое предложение - наши менеджеры ответят в течение 1 часа

Тел: +7 495 204-14-52 | Email: sale@ru-cnp.com | <https://ru-cnp.com>

Фото CNP TD65-34G/2SWHCJ насос циркуляционный с сухим ротором, ин-лайн, DN65, 7,5 кВт, 380 В, PN 12, 110 °С



Отправьте запрос на коммерческое предложение и получите индивидуальные цены и сроки поставки. Насосное оборудование: циркуляционные, многоступенчатые, погружные, дренажные и канализационные насосы. Подбор, поставка, цены, технические консультации и доставка

Тел: +7 495 204-14-52 | Email: sale@ru-cnp.com | <https://ru-cnp.com>

Запросите персональное коммерческое предложение - наши менеджеры ответят в течение 1 часа

Тел: +7 495 204-14-52 | Email: sale@ru-cnp.com | <https://ru-cnp.com>

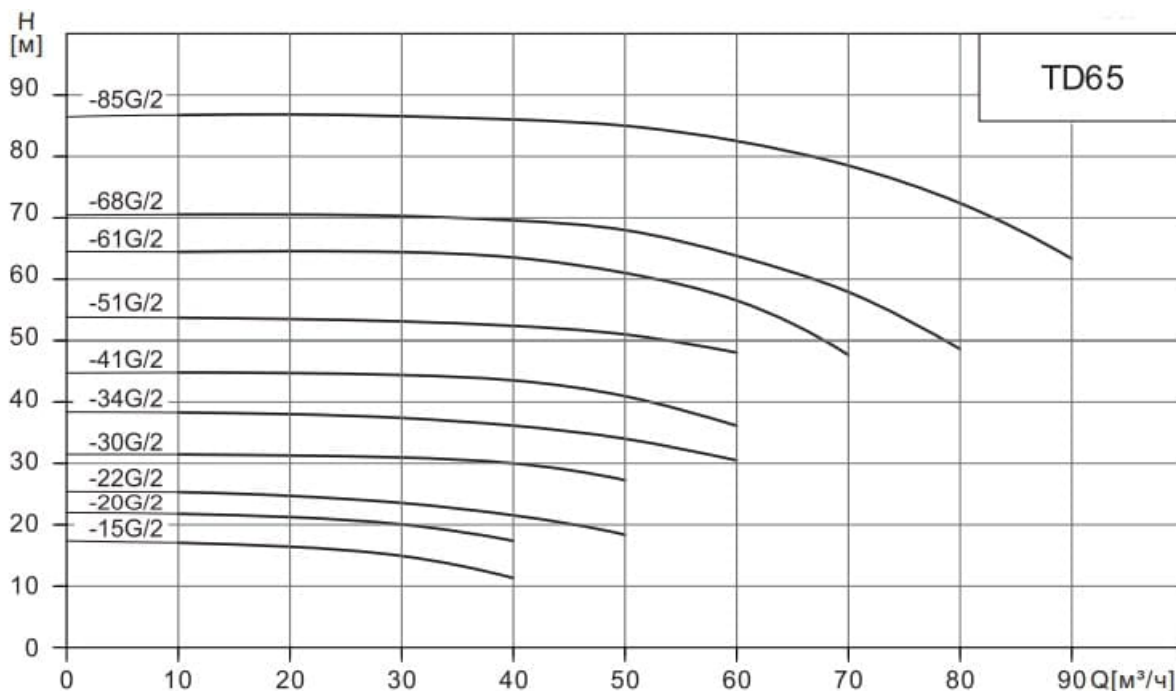


Отправьте запрос на коммерческое предложение и получите индивидуальные цены и сроки поставки. Насосное оборудование: циркуляционные, многоступенчатые, погружные, дренажные и канализационные насосы. Подбор, поставка, цены, технические консультации и доставка

Тел: +7 495 204-14-52 | Email: sale@ru-cnp.com | <https://ru-cnp.com>

Запросите персональное коммерческое предложение - наши менеджеры ответят в течение 1 часа

Тел: +7 495 204-14-52 | Email: sale@ru-cnp.com | <https://ru-cnp.com>



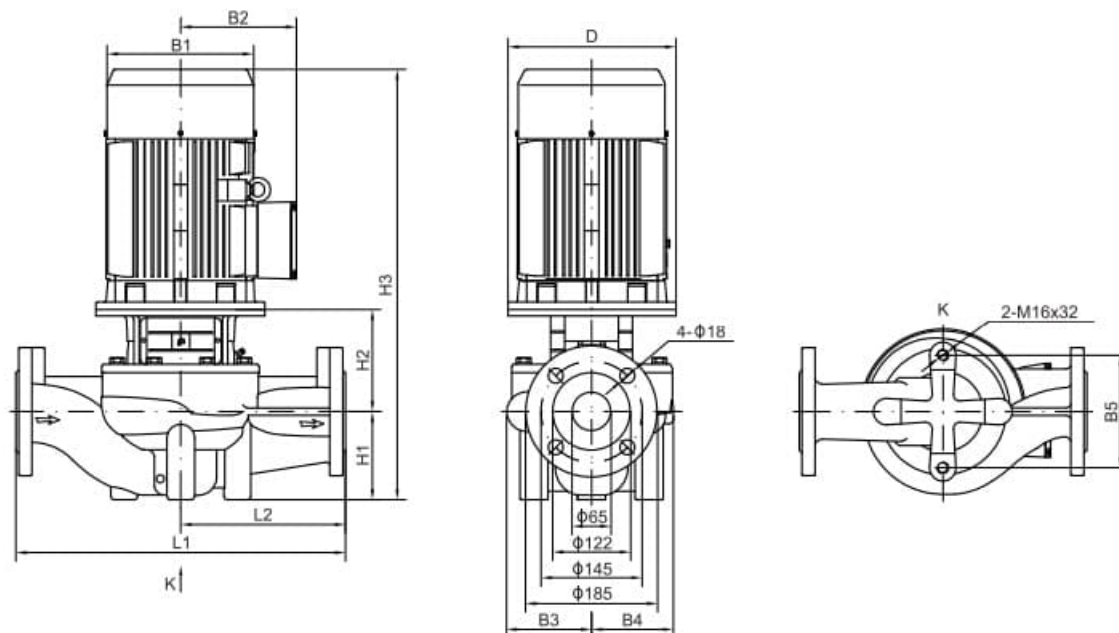
Модель	Мощность (кВт)	Q (м³/ч)	10	20	30	40	50	60	70	80	90
TD65-15G/2	2.2	H (м)	17.1	16.4	15	11.3					
TD65-20G/2	3		21.8	21.2	20	17.4					
TD65-22G/2	4		25.1	24.8	23.9	22	18.4				
TD65-30G/2	5.5		31.5	31.3	31	30	27.3				
TD65-34G/2	7.5		38.3	38	37.4	36.1	34	30.5			
TD65-41G/2	11		44.8	44.7	44.4	43.5	41	36.1			
TD65-51G/2	15		53.7	53.5	53.1	52.4	51	48			
TD65-61G/2	18.5		64.5	64.6	64.4	63.5	61	56.5	47.6		
TD65-68G/2	22		70.5	70.5	70.3	69.6	68	63.8	58	48.6	

Отправьте запрос на коммерческое предложение и получите индивидуальные цены и сроки поставки. Насосное оборудование: циркуляционные, многоступенчатые, погружные, дренажные и канализационные насосы. Подбор, поставка, цены, технические консультации и доставка

Тел: +7 495 204-14-52 | Email: sale@ru-cnp.com | <https://ru-cnp.com>

Запросите персональное коммерческое предложение - наши менеджеры ответят в течение 1 часа

Тел: +7 495 204-14-52 | Email: sale@ru-cnp.com | <https://ru-cnp.com>



Тип	Размер (мм)											Вес (кг)
	D	B1	B2	B3	B4	B5	H1	H2	H3	L1	L2	
TD65-15G/2	140	171	137	116	101	144	105	153	545	340	170	48
TD65-20G/2	160	196	150	116	101	144	105	163	605	340	170	57
TD65-22G/2	160	214	169	116	101	144	105	163	610	340	170	64
TD65-30G/2	200	257	190	131	115	144	105	194	682	360	180	85
TD65-34G/2	200	257	190	131	115	144	105	194	682	360	180	94
TD65-41G/2	350	314	261	148	138	144	105	234	839	400	200	173
TD65-51G/2	350	314	261	148	138	144	105	234	839	400	200	188
TD65-61G/2	350	314	261	174	162	160	125	228	897	475	238	177
TD65-68G/2	350	355	273	174	162	160	125	228	930	475	238	260

Отправьте запрос на коммерческое предложение и получите индивидуальные цены и сроки поставки. Насосное оборудование: циркуляционные, многоступенчатые, погружные, дренажные и канализационные насосы. Подбор, поставка, цены, технические консультации и доставка

Тел: +7 495 204-14-52 | Email: sale@ru-cnp.com | <https://ru-cnp.com>

Запросите персональное коммерческое предложение - наши менеджеры ответят в течение 1 часа

Тел: +7 495 204-14-52 | Email: sale@ru-cnp.com | <https://ru-cnp.com>



№	Наименование деталей	Материал
1	Корпус	Чугун HT200
2	Колесо рабочее	Чугун HT200 Нержавеющая сталь ZG07Cr19Ni9
3	Фланец переходной	Чугун HT200
4	Уплотнение торцевое	Карбид графита/ Карбид кремния
5	Щиток защитный	Нержавеющая сталь 06Cr19Ni10
6	Вал	Нержавеющая сталь 20Cr13
7	Винт предохранительного клапана	Нержавеющая сталь 06Cr19Ni10
8	Кольцо уплотнительное	Бутадиен- нитрильный каучук (NBR)
9	Заглушка	Нержавеющая сталь 20Cr13

Отправьте запрос на коммерческое предложение и получите индивидуальные цены и сроки поставки. Насосное оборудование: циркуляционные, многоступенчатые, погружные, дренажные и канализационные насосы. Подбор, поставка, цены, технические консультации и доставка

Тел: +7 495 204-14-52 | Email: sale@ru-cnp.com | <https://ru-cnp.com>

Запросите персональное коммерческое предложение - наши менеджеры ответят в течение 1 часа

Тел: +7 495 204-14-52 | Email: sale@ru-cnp.com | <https://ru-cnp.com>

TD(G) 50 - 24 / 2 S W S T

Типы насоса по рабочему давлению:
Т – тип с высоким давлением;
С – тип с нормальным давлением;
R – тип с высоким давлением и высокой температурой

Материал колеса рабочего:
S – нержавеющая сталь SS304 или SS316;
H – чугун HT200;

Частота:
W – 50 Гц;
L – 60 Гц.

Подключение:
S – трехфазное ($\leq 3\text{кВт} - 220/380$, $> 3\text{кВт} - 380\text{В}$);
D – одна фаза, 220В;
B – насос со свободным концом вала (без электродвигателя)

Число полюсов электродвигателя

Номинальный напор, м

Диаметр входного и выходного патрубка, мм

Тип насоса – циркуляционный, G – новое поколение

Отправьте запрос на коммерческое предложение и получите индивидуальные цены и сроки поставки. Насосное оборудование: циркуляционные, многоступенчатые, погружные, дренажные и канализационные насосы. Подбор, поставка, цены, технические консультации и доставка

Тел: +7 495 204-14-52 | Email: sale@ru-cnp.com | <https://ru-cnp.com>