

Запросите персональное коммерческое предложение - наши менеджеры ответят в течение 1 часа

Тел: +7 495 204-14-52 | Email: sale@ru-cnp.com | <https://ru-cnp.com>

**Полные характеристики, описание и фото на
CNP TD50-81G/2SWHCJ циркуляционный насос с сухим
ротором, 22 кВт, 3x380 В, DN50, чугун, PN 12, 110 °С
(CNP TD50-81G/2SWHCJ)**



УЗНАТЬ ЦЕНУ ИЛИ КУПИТЬ

Отправьте запрос на коммерческое предложение и получите индивидуальные цены и сроки поставки. Насосное оборудование: циркуляционные, многоступенчатые, погружные, дренажные и канализационные насосы. Подбор, поставка, цены, технические консультации и доставка

Тел: +7 495 204-14-52 | Email: sale@ru-cnp.com | <https://ru-cnp.com>

Запросите персональное коммерческое предложение - наши менеджеры ответят в течение 1 часа

Тел: +7 495 204-14-52 | Email: sale@ru-cnp.com | <https://ru-cnp.com>

Оглавление

Описание CNP TD50-81G/2SWHCJ

Характеристики товара

Фото CNP TD50-81G/2SWHCJ

Отправьте запрос на коммерческое предложение и получите индивидуальные цены и сроки поставки. Насосное оборудование: циркуляционные, многоступенчатые, погружные, дренажные и канализационные насосы. Подбор, поставка, цены, технические консультации и доставка

Тел: +7 495 204-14-52 | Email: sale@ru-cnp.com | <https://ru-cnp.com>

Запросите персональное коммерческое предложение - наши менеджеры ответят в течение 1 часа

Тел: +7 495 204-14-52 | Email: sale@ru-cnp.com | <https://ru-cnp.com>

Описание CNP TD50-81G/2SWHCJ циркуляционный насос с сухим ротором, 22 кВт, 3х380 В, DN50, чугун, PN 12, 110 °С

Циркуляционный насос CNP TD50-81G/2SWHCJ серии TD50 предназначен для систем отопления и циркуляции чистых, маловязких, неагрессивных жидкостей без твёрдых включений. Вертикальный одноступенчатый насос ин-лайн с сухим ротором и фланцевым присоединением DN50 удобно встраивается в трубопроводные системы, обеспечивая стабильную циркуляцию при заданных параметрах.

Номинальный расход — 50 м³/ч, номинальный напор — 81 м, максимальная производительность — 60 м³/ч, максимальный напор — 85,5 м. Корпус и рабочее колесо из чугуна рассчитаны на работу в системах отопления и циркуляции технических жидкостей. Присоединительный размер DN50, рабочее давление 12 кгс/см², максимальная температура среды — 110 °С. Трёхфазный электродвигатель мощностью 22 кВт работает при напряжении 3х380 В с частотой вращения вала 2900 об/мин.

Насос применяют в котельных, центральных тепловых пунктах, подкачивающих станциях, контурах технологического охлаждения, системах вентиляции и кондиционирования, схемах горячего и холодного водоснабжения. Конструкция с сухим ротором менее чувствительна к включениям в среде. Условия эксплуатации: температура жидкости от -15 до +110 °С, окружающей среды от +1 до +40 °С, pH 4-9, высота установки до 1000 м над уровнем моря.

Ключевые особенности CNP TD50-81G/2SWHCJ

- **Тип:** циркуляционный насос с сухим ротором, ин-лайн.
- **Назначение:** отопление.
- **Серия:** TD50.
- **Артикул производителя:** TD50-81G/2SWHCJ.
- **Артикул:** 930060215.
- **Номинальный расход:** 50 м³/ч.
- **Номинальный напор:** 81 м.
- **Максимальная производительность:** 60 м³/ч.
- **Максимальный напор:** 85,5 м.
- **Мощность двигателя:** 22 кВт.
- **Питание:** 3х380 В.
- **Присоединение:** DN50, фланцевое.
- **Материал корпуса:** чугун.
- **Материал рабочего колеса:** чугун.
- **Рабочая температура среды:** до 110 °С.
- **Рабочее давление:** 12 кгс/см².
- **Частота вращения:** 2900 об/мин.
- **Степень защиты:** IP55.
- **Класс изоляции:** F.

Отправьте запрос на коммерческое предложение и получите индивидуальные цены и сроки поставки. Насосное оборудование: циркуляционные, многоступенчатые, погружные, дренажные и канализационные насосы. Подбор, поставка, цены, технические консультации и доставка

Тел: +7 495 204-14-52 | Email: sale@ru-cnp.com | <https://ru-cnp.com>

Запросите персональное коммерческое предложение - наши менеджеры ответят в течение 1 часа

Тел: +7 495 204-14-52 | Email: sale@ru-cnp.com | <https://ru-cnp.com>

- **Класс энергоэффективности:** IE2.
- **Масса:** 256 кг.

Отправьте запрос на коммерческое предложение и получите индивидуальные цены и сроки поставки. Насосное оборудование: циркуляционные, многоступенчатые, погружные, дренажные и канализационные насосы. Подбор, поставка, цены, технические консультации и доставка

Тел: +7 495 204-14-52 | Email: sale@ru-cnp.com | <https://ru-cnp.com>

Запросите персональное коммерческое предложение - наши менеджеры ответят в течение 1 часа

Тел: +7 495 204-14-52 | Email: sale@ru-cnp.com | <https://ru-cnp.com>

Применение

Насос применяют в системах отопления, котельных, центральных тепловых пунктах и подкачивающих станциях. Используется в контурах технологического охлаждения, системах вентиляции и кондиционирования, схемах горячего и холодного водоснабжения, повышения давления и пожаротушения при соблюдении требований к рабочей среде и режиму эксплуатации.

Отправьте запрос на коммерческое предложение и получите индивидуальные цены и сроки поставки. Насосное оборудование: циркуляционные, многоступенчатые, погружные, дренажные и канализационные насосы. Подбор, поставка, цены, технические консультации и доставка

Тел: +7 495 204-14-52 | Email: sale@ru-cnp.com | <https://ru-cnp.com>

Запросите персональное коммерческое предложение - наши менеджеры ответят в течение 1 часа

Тел: +7 495 204-14-52 | Email: sale@ru-cnp.com | <https://ru-cnp.com>

Характеристики CNP TD50-81G/2SWHCJ циркуляционный насос с сухим ротором, 22 кВт, 3x380 В, DN50, чугун, PN 12, 110 °С

Масса, кг	256
Вес	256, кг
Уровень шума	66 дБ
Тип рабочего колеса	Центробежный
Номинальный расход $Q_{ном}$, м.куб./ч	50
Номинальный напор $H_{ном}$, м	81
Частотный преобразователь	Комплектация по запросу
Частота вращения вала	2900
Максимальная производительность	60 м ³ /ч
Максимальный напор	85,5 м
Номинальная производительность	50 м ³ /ч
Номинальный напор	81 м
Количество скоростей	1
Макс. частота вращения двигателя	2900, Об/мин
Тип присоединения	Фланцевое
Ду	50
Ру, кгс/см ²	12

Отправьте запрос на коммерческое предложение и получите индивидуальные цены и сроки поставки. Насосное оборудование: циркуляционные, многоступенчатые, погружные, дренажные и канализационные насосы. Подбор, поставка, цены, технические консультации и доставка

Тел: +7 495 204-14-52 | Email: sale@ru-cnp.com | <https://ru-cnp.com>

Запросите персональное коммерческое предложение - наши менеджеры ответят в течение 1 часа

Тел: +7 495 204-14-52 | Email: sale@ru-cnp.com | <https://ru-cnp.com>

Монтажная длина	440 мм
Присоединительные патрубки	DN50 фланец
Трубное присоединение	DN50 фланец (2")
Материал корпуса	Чугун
Материал рабочего колеса	Чугун
Уплотнение	Карбид графита - карбид кремния
Материал вала	Нержавеющая сталь
Материал корпуса насоса	Чугун
Напряжение, В	380
Мощность электродвигателя, кВт	22
Напряжение питания	380±10%, В
Мощность двигателя P2	22000, Вт
Двигатель	Трехфазный
Максимальная температура рабочей среды, °С	110
Максимальное рабочее давление	12 Атм
Температура жидкости	-15...+110°С
Температура окружающей среды	+1...+40°С
Уровень рН	4...9

Отправьте запрос на коммерческое предложение и получите индивидуальные цены и сроки поставки. Насосное оборудование: циркуляционные, многоступенчатые, погружные, дренажные и канализационные насосы. Подбор, поставка, цены, технические консультации и доставка

Тел: +7 495 204-14-52 | Email: sale@ru-cnp.com | <https://ru-cnp.com>

Запросите персональное коммерческое предложение - наши менеджеры ответят в течение 1 часа

Тел: +7 495 204-14-52 | Email: sale@ru-cnp.com | <https://ru-cnp.com>

Гарантия производителя	24, Мес
Класс изоляции	F
Страна производства	КНР
Класс энергоэффективности	IE2
Класс защиты	IP55
Страна бренда	Китай
Серия	TD50
Назначение	Отопление
Тип	Ин-лайн
Исполнение	Одинарный
Вид	С сухим ротором
Тип насоса	Центробежный одноступенчатый
Модель	Насос циркуляционный с сухим ротором CNP TD50
Производитель	CNP
Артикул	930060215
Артикул производителя	TD50-81G/2SWHCJ

Отправьте запрос на коммерческое предложение и получите индивидуальные цены и сроки поставки. Насосное оборудование: циркуляционные, многоступенчатые, погружные, дренажные и канализационные насосы. Подбор, поставка, цены, технические консультации и доставка

Тел: +7 495 204-14-52 | Email: sale@ru-cnp.com | <https://ru-cnp.com>

Запросите персональное коммерческое предложение - наши менеджеры ответят в течение 1 часа

Тел: +7 495 204-14-52 | Email: sale@ru-cnp.com | <https://ru-cnp.com>

Фото CNP TD50-81G/2SWHCJ циркуляционный насос с сухим ротором, 22 кВт, 3x380 В, DN50, чугун, PN 12, 110 °С



Отправьте запрос на коммерческое предложение и получите индивидуальные цены и сроки поставки. Насосное оборудование: циркуляционные, многоступенчатые, погружные, дренажные и канализационные насосы. Подбор, поставка, цены, технические консультации и доставка

Тел: +7 495 204-14-52 | Email: sale@ru-cnp.com | <https://ru-cnp.com>

Запросите персональное коммерческое предложение - наши менеджеры ответят в течение 1 часа

Тел: +7 495 204-14-52 | Email: sale@ru-cnp.com | <https://ru-cnp.com>

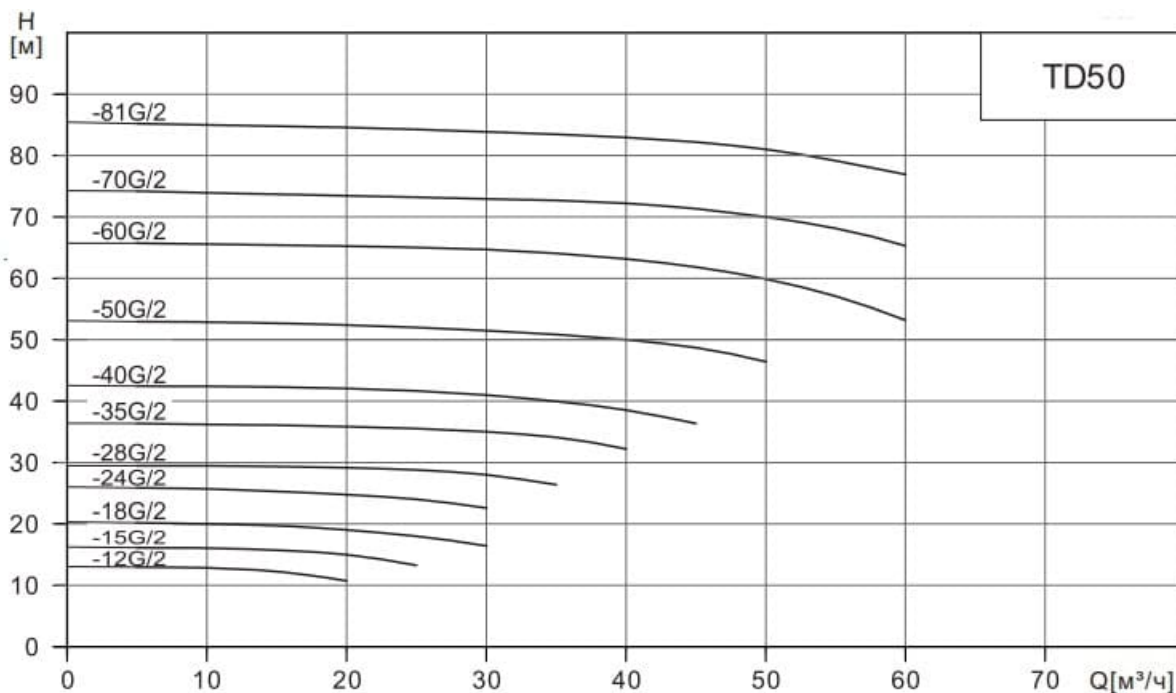


Отправьте запрос на коммерческое предложение и получите индивидуальные цены и сроки поставки. Насосное оборудование: циркуляционные, многоступенчатые, погружные, дренажные и канализационные насосы. Подбор, поставка, цены, технические консультации и доставка

Тел: +7 495 204-14-52 | Email: sale@ru-cnp.com | <https://ru-cnp.com>

Запросите персональное коммерческое предложение - наши менеджеры ответят в течение 1 часа

Тел: +7 495 204-14-52 | Email: sale@ru-cnp.com | <https://ru-cnp.com>



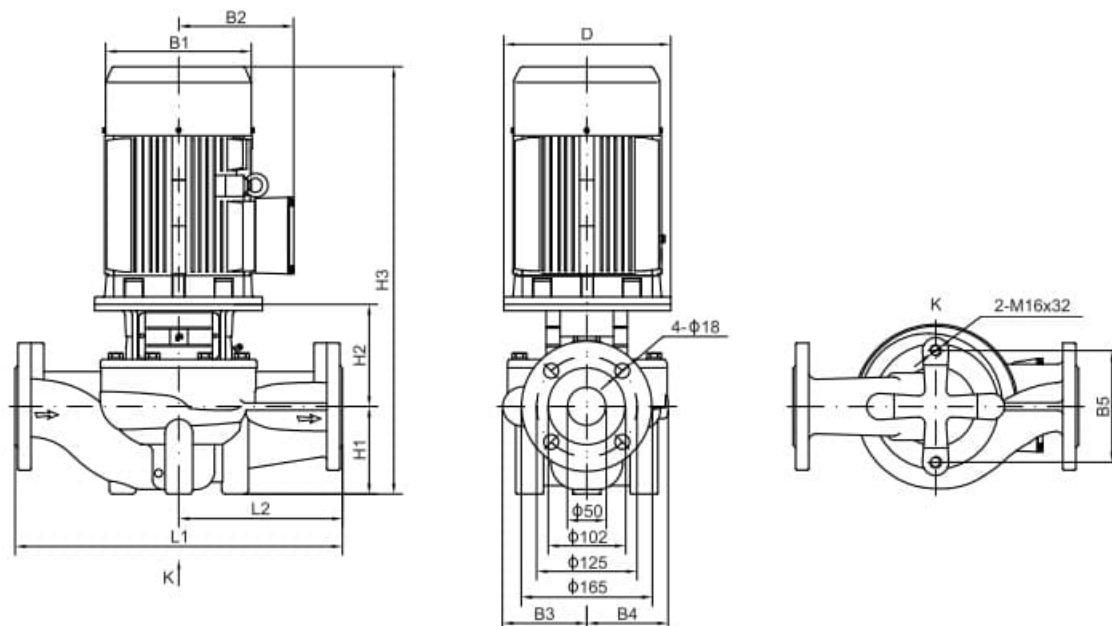
Модель	Мощность (кВт)	Q (м³/ч)	5	10	16	20	25	30	35	40	45	50	60
TD50-12G/2	1.1	H (м)	13	12.9	12	10.7							
TD50-15G/2	1.5		16.1	16.1	15.6	15	13.3						
TD50-18G/2	2.2		20.2	20	19.6	19	18	16.4					
TD50-24G/2	3		25.9	25.7	25.2	24.8	24	22.6					
TD50-28G/2	4		29.5	29.5	29.3	29.2	28.8	28	26.4				
TD50-35G/2	5.5		36.3	36.2	36	35.9	35.5	35	34.1	32.2			
TD50-40G/2	7.5		42.5	42.4	42.2	42.1	41.7	41	40	38.5	36.4		
TD50-50G/2	11		53	52.9	52.6	52.4	52	51.5	50.9	50	48.7	48.4	
TD50-81G/2	22		85.5	85.3	85	84.8	84.5	84	83.5	82.8	82.1	81	77.1

Отправьте запрос на коммерческое предложение и получите индивидуальные цены и сроки поставки. Насосное оборудование: циркуляционные, многоступенчатые, погружные, дренажные и канализационные насосы. Подбор, поставка, цены, технические консультации и доставка

Тел: +7 495 204-14-52 | Email: sale@ru-cnp.com | <https://ru-cnp.com>

Запросите персональное коммерческое предложение - наши менеджеры ответят в течение 1 часа

Тел: +7 495 204-14-52 | Email: sale@ru-cnp.com | <https://ru-cnp.com>



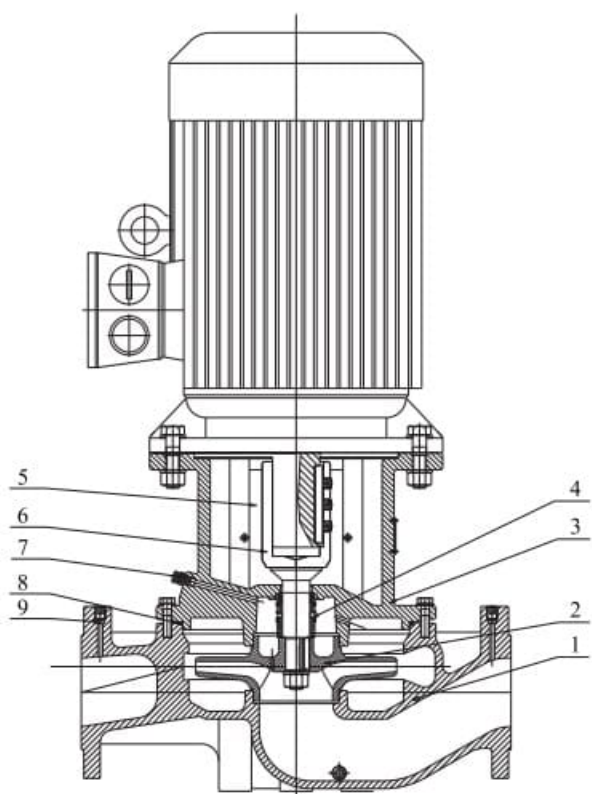
Тип	Размер (мм)											Вес (кг)
	D	B1	B2	B3	B4	B5	H1	H2	H3	L1	L2	
TD50-12G/2	120	151	125	114	101	144	105	135	484	340	170	37
TD50-15G/2	140	171	137	114	101	144	105	137	529	340	170	42
TD50-18G/2	140	171	137	114	101	144	105	137	529	340	170	45
TD50-24G/2	160	196	150	114	101	144	105	147	589	340	170	55
TD50-28G/2	160	214	169	118	109	144	105	152	599	340	170	64
TD50-35G/2	200	257	190	118	109	144	105	176	664	340	170	81
TD50-40G/2	200	257	190	142	138	144	105	175	663	400	200	98
TD50-50G/2	350	314	261	142	138	144	105	225	830	400	200	173
TD50-81G/2	350	355	273	171	163	144	115	225	917	440	220	256

Отправьте запрос на коммерческое предложение и получите индивидуальные цены и сроки поставки. Насосное оборудование: циркуляционные, многоступенчатые, погружные, дренажные и канализационные насосы. Подбор, поставка, цены, технические консультации и доставка

Тел: +7 495 204-14-52 | Email: sale@ru-cnp.com | <https://ru-cnp.com>

Запросите персональное коммерческое предложение - наши менеджеры ответят в течение 1 часа

Тел: +7 495 204-14-52 | Email: sale@ru-cnp.com | <https://ru-cnp.com>



№	Наименование деталей	Материал
1	Корпус	Чугун HT200
2	Колесо рабочее	Чугун HT200 Нержавеющая сталь ZG07Cr19Ni9
3	Фланец переходной	Чугун HT200
4	Уплотнение торцевое	Карбид графита/ Карбид кремния
5	Щиток защитный	Нержавеющая сталь 06Cr19Ni10
6	Вал	Нержавеющая сталь 20Cr13
7	Винт предохранительного клапана	Нержавеющая сталь 06Cr19Ni10
8	Кольцо уплотнительное	Бутадиен-нитрильный каучук (NBR)
9	Заглушка	Нержавеющая сталь 20Cr13

Отправьте запрос на коммерческое предложение и получите индивидуальные цены и сроки поставки. Насосное оборудование: циркуляционные, многоступенчатые, погружные, дренажные и канализационные насосы. Подбор, поставка, цены, технические консультации и доставка

Тел: +7 495 204-14-52 | Email: sale@ru-cnp.com | <https://ru-cnp.com>

Запросите персональное коммерческое предложение - наши менеджеры ответят в течение 1 часа

Тел: +7 495 204-14-52 | Email: sale@ru-cnp.com | <https://ru-cnp.com>

TD(G) 50 - 24 / 2 S W S T	Типы насоса по рабочему давлению: Т – тип с высоким давлением; С – тип с нормальным давлением; R – тип с высоким давлением и высокой температурой
	Материал колеса рабочего: S – нержавеющая сталь SS304 или SS316; H – чугун HT200;
	Частота: W – 50 Гц; L – 60 Гц.
	Подключение: S – трехфазное ($\leq 3\text{кВт} - 220/380$, $> 3\text{кВт} - 380\text{В}$); D – одна фаза, 220В; B – насос со свободным концом вала (без электродвигателя)
	Число полюсов электродвигателя
	Номинальный напор, м
	Диаметр входного и выходного патрубка, мм
	Тип насоса – циркуляционный, G – новое поколение

Отправьте запрос на коммерческое предложение и получите индивидуальные цены и сроки поставки. Насосное оборудование: циркуляционные, многоступенчатые, погружные, дренажные и канализационные насосы. Подбор, поставка, цены, технические консультации и доставка

Тел: +7 495 204-14-52 | Email: sale@ru-cnp.com | <https://ru-cnp.com>