

Запросите персональное коммерческое предложение - наши менеджеры ответят в течение 1 часа

Тел: +7 495 204-14-52 | Email: sale@ru-cnp.com | <https://ru-cnp.com>

**Полные характеристики, описание и фото на
CNP TD50-40G/2SWHCJ насос циркуляционный с сухим
ротором, 7,5 кВт, 3х380 В, PN 12, 110 °С
(CNP TD50-40G/2SWHCJ)**



УЗНАТЬ ЦЕНУ ИЛИ КУПИТЬ

Отправьте запрос на коммерческое предложение и получите индивидуальные цены и сроки поставки. Насосное оборудование: циркуляционные, многоступенчатые, погружные, дренажные и канализационные насосы. Подбор, поставка, цены, технические консультации и доставка

Тел: +7 495 204-14-52 | Email: sale@ru-cnp.com | <https://ru-cnp.com>

Запросите персональное коммерческое предложение - наши менеджеры ответят в течение 1 часа

Тел: +7 495 204-14-52 | Email: sale@ru-cnp.com | <https://ru-cnp.com>

Оглавление

Описание CNP TD50-40G/2SWHCJ

Характеристики товара

Фото CNP TD50-40G/2SWHCJ

Отправьте запрос на коммерческое предложение и получите индивидуальные цены и сроки поставки. Насосное оборудование: циркуляционные, многоступенчатые, погружные, дренажные и канализационные насосы. Подбор, поставка, цены, технические консультации и доставка

Тел: +7 495 204-14-52 | Email: sale@ru-cnp.com | <https://ru-cnp.com>

Запросите персональное коммерческое предложение - наши менеджеры ответят в течение 1 часа

Тел: +7 495 204-14-52 | Email: sale@ru-cnp.com | <https://ru-cnp.com>

Описание CNP TD50-40G/2SWHCJ насос циркуляционный с сухим ротором, 7,5 кВт, 3x380 В, PN 12, 110 °С

Циркуляционный насос CNP TD50-40G/2SWHCJ предназначен для систем отопления, где требуется перекачка теплоносителя с заданным напором и стабильной производительностью. Это вертикальный насос ин-лайн с сухим ротором, одинарным исполнением и фланцевым присоединением DN50. Модель из серии TD50 рассчитана на работу с чистыми, маловязкими, неагрессивными и взрывобезопасными жидкостями без твёрдых и длинноволоконистых включений. Корпус и рабочее колесо выполнены из чугуна, что соответствует применению в инженерных системах теплоснабжения.

Номинальный напор 40 м при номинальной подаче 35 м³/ч, максимальная подача достигает 45 м³/ч. Трёхфазная сеть 3x380 В обеспечивает мощность электродвигателя 7,5 кВт при частоте вращения вала 2900 об/мин. Максимальная температура рабочей среды 110 °С, рабочее давление до 12 бар, уровень pH 4-9. Масса изделия 98 кг. Конструкция с сухим ротором менее чувствительна к включениям в перекачиваемой среде, а соосное расположение всасывающего и напорного патрубков облегчает монтаж в трубопроводную линию.

В конструкции применён трёхфазный асинхронный двухполюсный электродвигатель класса энергоэффективности IE2 со степенью защиты IP55 и классом изоляции F. Допустимая температура окружающей среды от +1 до +40 °С, высота установки до 1000 м над уровнем моря. Направление вращения вала по часовой стрелке при взгляде со стороны двигателя. Частотный преобразователь предусмотрен как опция по запросу.

Ключевые особенности TD50-40G/2SWHCJ

- **Тип насоса:** Циркуляционный, с сухим ротором, центробежный одноступенчатый.
- **Исполнение:** Одинарное, ин-лайн, с фланцевым присоединением DN50.
- **Рабочие параметры:** Номинальный напор 40 м, номинальная подача 35 м³/ч, максимальная подача 45 м³/ч.
- **Питание:** 3x380 В, 7,5 кВт, 2900 об/мин.
- **Материалы:** Корпус и рабочее колесо из чугуна, вал из нержавеющей стали.
- **Эксплуатация:** Рабочая среда до 110 °С, давление до 12 бар, pH 4-9, температура воздуха от +1 до +40 °С.
- **Защита и класс:** IP55, класс изоляции F, класс энергоэффективности IE2.
- **Масса:** 98 кг.
- **Частотный преобразователь:** Комплектация по запросу.

Отправьте запрос на коммерческое предложение и получите индивидуальные цены и сроки поставки. Насосное оборудование: циркуляционные, многоступенчатые, погружные, дренажные и канализационные насосы. Подбор, поставка, цены, технические консультации и доставка

Тел: +7 495 204-14-52 | Email: sale@ru-cnp.com | <https://ru-cnp.com>

Запросите персональное коммерческое предложение - наши менеджеры ответят в течение 1 часа

Тел: +7 495 204-14-52 | Email: sale@ru-cnp.com | <https://ru-cnp.com>

Применение

Насос используют в циркуляционных контурах котельных, центральных тепловых пунктах, системах центрального отопления и подкачивающих насосных станциях. Подходит для перекачки воды и других чистых, маловязких, неагрессивных жидкостей без твёрдых и длинноволоконистых включений.

Модель применяют в системах горячего и холодного водоснабжения, в контурах технологического охлаждения, а также в системах вентиляции и кондиционирования типа чиллер-фанкойл. Допускается использование в установках повышения давления и пожаротушения при соответствии условий работы параметрам насоса.

Вертикальное ин-лайн исполнение удобно для встраивания в трубопроводные линии, где требуются компактная компоновка и обслуживание без полной разборки системы. Насос обеспечивает стабильную работу в инженерных системах с высокой температурой теплоносителя и заданным рабочим давлением.

Отправьте запрос на коммерческое предложение и получите индивидуальные цены и сроки поставки. Насосное оборудование: циркуляционные, многоступенчатые, погружные, дренажные и канализационные насосы. Подбор, поставка, цены, технические консультации и доставка

Тел: +7 495 204-14-52 | Email: sale@ru-cnp.com | <https://ru-cnp.com>

Запросите персональное коммерческое предложение - наши менеджеры ответят в течение 1 часа

Тел: +7 495 204-14-52 | Email: sale@ru-cnp.com | <https://ru-cnp.com>

Характеристики CNP TD50-40G/2SWHCJ насос циркуляционный с сухим ротором, 7,5 кВт, 3x380 В, PN 12, 110 °С

Масса, кг	98
Вес	98, кг
Уровень шума	60 дБ
Тип рабочего колеса	Центробежный
Номинальный расход $Q_{ном}$, м.куб./ч	35
Номинальный напор $H_{ном}$, м	40
Частотный преобразователь	Комплектация по запросу
Частота вращения вала	2900
Максимальная производительность	45 м ³ /ч
Максимальный напор	42.5 м
Номинальная производительность	35 м ³ /ч
Номинальный напор	40 м
Количество скоростей	1
Макс. частота вращения двигателя	2900, Об/мин
Тип присоединения	Фланцевое
Ду	50
Ру, кгс/см ²	12

Отправьте запрос на коммерческое предложение и получите индивидуальные цены и сроки поставки. Насосное оборудование: циркуляционные, многоступенчатые, погружные, дренажные и канализационные насосы. Подбор, поставка, цены, технические консультации и доставка

Тел: +7 495 204-14-52 | Email: sale@ru-cnp.com | <https://ru-cnp.com>

Запросите персональное коммерческое предложение - наши менеджеры ответят в течение 1 часа

Тел: +7 495 204-14-52 | Email: sale@ru-cnp.com | <https://ru-cnp.com>

Монтажная длина	400 мм
Присоединительные патрубки	DN50 фланец
Трубное присоединение	DN50 фланец (2")
Материал корпуса	Чугун
Материал рабочего колеса	Чугун
Уплотнение	Карбид графита - карбид кремния
Материал вала	Нержавеющая сталь
Материал корпуса насоса	Чугун
Напряжение, В	380
Мощность электродвигателя, кВт	7,5
Напряжение питания	380±10%, В
Мощность двигателя P2	7500 Вт
Двигатель	Трехфазный
Максимальная температура рабочей среды, °С	110
Максимальное рабочее давление	12 Атм
Температура жидкости	-15...+110 °С
Температура окружающей среды	+1...+40 °С
Уровень pH	4-9

Отправьте запрос на коммерческое предложение и получите индивидуальные цены и сроки поставки. Насосное оборудование: циркуляционные, многоступенчатые, погружные, дренажные и канализационные насосы. Подбор, поставка, цены, технические консультации и доставка

Тел: +7 495 204-14-52 | Email: sale@ru-cnp.com | <https://ru-cnp.com>

Запросите персональное коммерческое предложение - наши менеджеры ответят в течение 1 часа

Тел: +7 495 204-14-52 | Email: sale@ru-cnp.com | <https://ru-cnp.com>

Гарантия производителя	24, Меc
Класс защиты	IP55
Страна производства	КНР
Класс энергоэффективности	IE2
Класс изоляции	F
Страна бренда	Китай
Серия	TD50
Назначение	Отопление
Тип	Ин-лайн
Исполнение	Одинарный
Вид	С сухим ротором
Тип насоса	Центробежный одноступенчатый
Модель	Насос циркуляционный с сухим ротором CNP TD50
Производитель	CNP
Артикул	930060211
Артикул производителя	TD50-40G/2SWHCJ
UPC	TD50-40G/2SWHCJ

Отправьте запрос на коммерческое предложение и получите индивидуальные цены и сроки поставки. Насосное оборудование: циркуляционные, многоступенчатые, погружные, дренажные и канализационные насосы. Подбор, поставка, цены, технические консультации и доставка

Тел: +7 495 204-14-52 | Email: sale@ru-cnp.com | <https://ru-cnp.com>

Запросите персональное коммерческое предложение - наши менеджеры ответят в течение 1 часа

Тел: +7 495 204-14-52 | Email: sale@ru-cnp.com | <https://ru-cnp.com>

Фото CNP TD50-40G/2SWHCJ насос циркуляционный с сухим ротором, 7,5 кВт, 3x380 В, PN 12, 110 °С



Отправьте запрос на коммерческое предложение и получите индивидуальные цены и сроки поставки. Насосное оборудование: циркуляционные, многоступенчатые, погружные, дренажные и канализационные насосы. Подбор, поставка, цены, технические консультации и доставка

Тел: +7 495 204-14-52 | Email: sale@ru-cnp.com | <https://ru-cnp.com>

Запросите персональное коммерческое предложение - наши менеджеры ответят в течение 1 часа

Тел: +7 495 204-14-52 | Email: sale@ru-cnp.com | <https://ru-cnp.com>

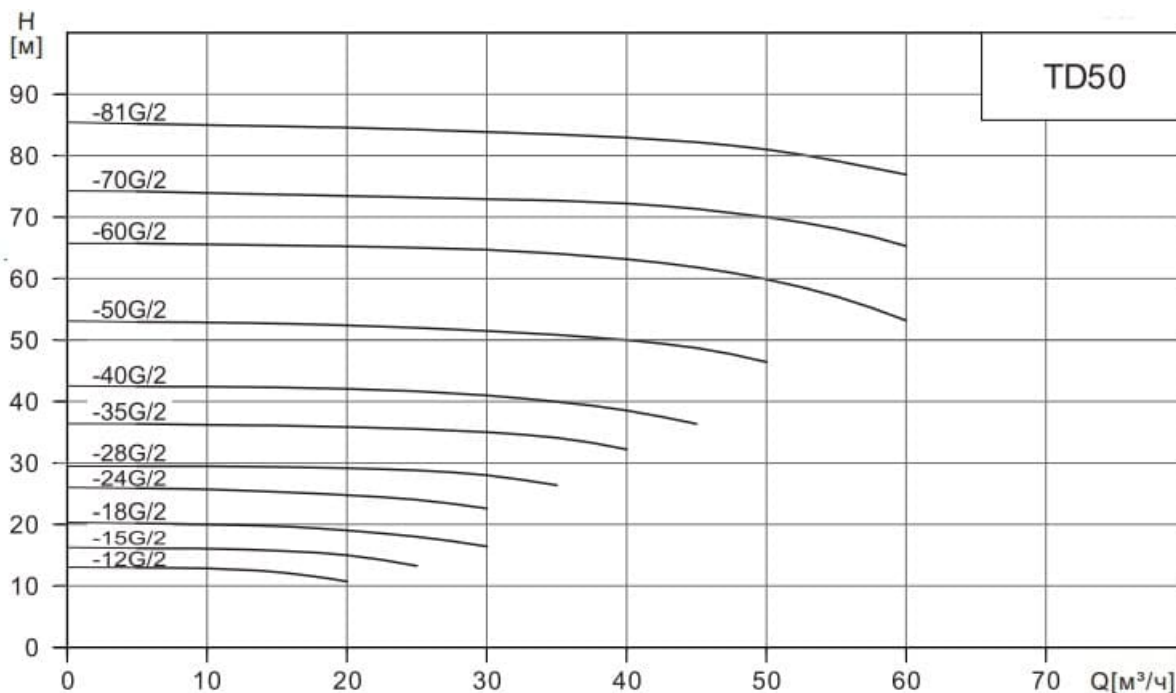


Отправьте запрос на коммерческое предложение и получите индивидуальные цены и сроки поставки. Насосное оборудование: циркуляционные, многоступенчатые, погружные, дренажные и канализационные насосы. Подбор, поставка, цены, технические консультации и доставка

Тел: +7 495 204-14-52 | Email: sale@ru-cnp.com | <https://ru-cnp.com>

Запросите персональное коммерческое предложение - наши менеджеры ответят в течение 1 часа

Тел: +7 495 204-14-52 | Email: sale@ru-cnp.com | <https://ru-cnp.com>



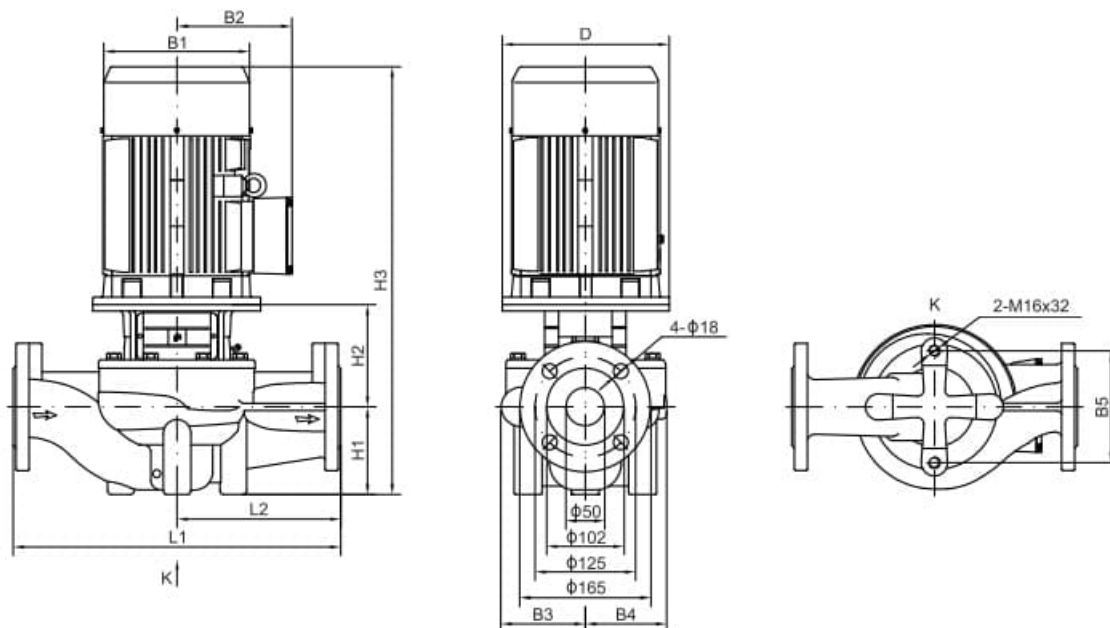
Модель	Мощность (кВт)	Q (м³/ч)	5	10	16	20	25	30	35	40	45	50	60
TD50-12G/2	1.1	H (м)	13	12.9	12	10.7							
TD50-15G/2	1.5		16.1	16.1	15.6	15	13.3						
TD50-18G/2	2.2		20.2	20	19.6	19	18	16.4					
TD50-24G/2	3		25.9	25.7	25.2	24.8	24	22.6					
TD50-28G/2	4		29.5	29.5	29.3	29.2	28.8	28	26.4				
TD50-35G/2	5.5		36.3	36.2	36	35.9	35.5	35	34.1	32.2			
TD50-40G/2	7.5		42.5	42.4	42.2	42.1	41.7	41	40	38.5	36.4		
TD50-50G/2	11		53	52.9	52.6	52.4	52	51.5	50.9	50	48.7	48.4	
TD50-81G/2	22		85.5	85.3	85	84.8	84.5	84	83.5	82.8	82.1	81	77.1

Отправьте запрос на коммерческое предложение и получите индивидуальные цены и сроки поставки. Насосное оборудование: циркуляционные, многоступенчатые, погружные, дренажные и канализационные насосы. Подбор, поставка, цены, технические консультации и доставка

Тел: +7 495 204-14-52 | Email: sale@ru-cnp.com | <https://ru-cnp.com>

Запросите персональное коммерческое предложение - наши менеджеры ответят в течение 1 часа

Тел: +7 495 204-14-52 | Email: sale@ru-cnp.com | <https://ru-cnp.com>



Тип	Размер (мм)											Вес (кг)
	D	B1	B2	B3	B4	B5	H1	H2	H3	L1	L2	
TD50-12G/2	120	151	125	114	101	144	105	135	484	340	170	37
TD50-15G/2	140	171	137	114	101	144	105	137	529	340	170	42
TD50-18G/2	140	171	137	114	101	144	105	137	529	340	170	45
TD50-24G/2	160	196	150	114	101	144	105	147	589	340	170	55
TD50-28G/2	160	214	169	118	109	144	105	152	599	340	170	64
TD50-35G/2	200	257	190	118	109	144	105	176	664	340	170	81
TD50-40G/2	200	257	190	142	138	144	105	175	663	400	200	98
TD50-50G/2	350	314	261	142	138	144	105	225	830	400	200	173
TD50-81G/2	350	355	273	171	163	144	115	225	917	440	220	256

Отправьте запрос на коммерческое предложение и получите индивидуальные цены и сроки поставки. Насосное оборудование: циркуляционные, многоступенчатые, погружные, дренажные и канализационные насосы. Подбор, поставка, цены, технические консультации и доставка

Тел: +7 495 204-14-52 | Email: sale@ru-cnp.com | <https://ru-cnp.com>

Запросите персональное коммерческое предложение - наши менеджеры ответят в течение 1 часа

Тел: +7 495 204-14-52 | Email: sale@ru-cnp.com | <https://ru-cnp.com>



№	Наименование деталей	Материал
1	Корпус	Чугун НТ200
2	Колесо рабочее	Чугун НТ200 Нержавеющая сталь ZG07Cr19Ni9
3	Фланец переходной	Чугун НТ200
4	Уплотнение торцевое	Карбид графита/ Карбид кремния
5	Щиток защитный	Нержавеющая сталь 06Cr19Ni10
6	Вал	Нержавеющая сталь 20Cr13
7	Винт предохранительного клапана	Нержавеющая сталь 06Cr19Ni10
8	Кольцо уплотнительное	Бутадиен-нитрильный каучук (NBR)
9	Заглушка	Нержавеющая сталь 20Cr13

Отправьте запрос на коммерческое предложение и получите индивидуальные цены и сроки поставки. Насосное оборудование: циркуляционные, многоступенчатые, погружные, дренажные и канализационные насосы. Подбор, поставка, цены, технические консультации и доставка

Тел: +7 495 204-14-52 | Email: sale@ru-cnp.com | <https://ru-cnp.com>

Запросите персональное коммерческое предложение - наши менеджеры ответят в течение 1 часа

Тел: +7 495 204-14-52 | Email: sale@ru-cnp.com | <https://ru-cnp.com>

TD(G) 50 - 24 / 2 S W S T	Типы насоса по рабочему давлению: Т – тип с высоким давлением; С – тип с нормальным давлением; R – тип с высоким давлением и высокой температурой
	Материал колеса рабочего: S – нержавеющая сталь SS304 или SS316; H – чугун HT200;
	Частота: W – 50 Гц; L – 60 Гц.
	Подключение: S – трехфазное ($\leq 3\text{кВт} - 220/380$, $> 3\text{кВт} - 380\text{В}$); D – одна фаза, 220В; B – насос со свободным концом вала (без электродвигателя)
	Число полюсов электродвигателя
	Номинальный напор, м
	Диаметр входного и выходного патрубка, мм
	Тип насоса – циркуляционный, G – новое поколение

Отправьте запрос на коммерческое предложение и получите индивидуальные цены и сроки поставки. Насосное оборудование: циркуляционные, многоступенчатые, погружные, дренажные и канализационные насосы. Подбор, поставка, цены, технические консультации и доставка

Тел: +7 495 204-14-52 | Email: sale@ru-cnp.com | <https://ru-cnp.com>