

Запросите персональное коммерческое предложение - наши менеджеры ответят в течение 1 часа

Тел: +7 495 204-14-52 | Email: sale@ru-cnp.com | <https://ru-cnp.com>

**Полные характеристики, описание и фото на
Насос циркуляционный CNP TD40-36G/2SWHCJ с сухим
ротором, 5,5 кВт, 3x380 В, чугун, PN 12, 110 °С
(CNP TD40-36G/2SWHCJ)**



УЗНАТЬ ЦЕНУ ИЛИ КУПИТЬ

Отправьте запрос на коммерческое предложение и получите индивидуальные цены и сроки поставки. Насосное оборудование: циркуляционные, многоступенчатые, погружные, дренажные и канализационные насосы. Подбор, поставка, цены, технические консультации и доставка

Тел: +7 495 204-14-52 | Email: sale@ru-cnp.com | <https://ru-cnp.com>

Запросите персональное коммерческое предложение - наши менеджеры ответят в течение 1 часа

Тел: +7 495 204-14-52 | Email: sale@ru-cnp.com | <https://ru-cnp.com>

Оглавление

Описание CNP TD40-36G/2SWHCJ

Характеристики товара

Фото CNP TD40-36G/2SWHCJ

Отправьте запрос на коммерческое предложение и получите индивидуальные цены и сроки поставки. Насосное оборудование: циркуляционные, многоступенчатые, погружные, дренажные и канализационные насосы. Подбор, поставка, цены, технические консультации и доставка

Тел: +7 495 204-14-52 | Email: sale@ru-cnp.com | <https://ru-cnp.com>

Запросите персональное коммерческое предложение - наши менеджеры ответят в течение 1 часа

Тел: +7 495 204-14-52 | Email: sale@ru-cnp.com | <https://ru-cnp.com>

Описание Насос циркуляционный CNP TD40-36G/2SWHCJ с сухим ротором, 5,5 кВт, 3x380 В, чугун, PN 12, 110 °С

Циркуляционный насос CNP TD40-36G/2SWHCJ из серии TD40 предназначен для отопительных систем и перекачки чистых, маловязких, неагрессивных и взрывобезопасных жидкостей без твёрдых и длинноволоконистых включений. Вертикальный одноступенчатый насос ин-лайн с фланцевым присоединением DN40 устанавливаются в тепловых пунктах, котельных, контурах отопления, системах горячего и холодного водоснабжения, а также в технологических контурах циркуляции и охлаждения. Конструкция с сухим ротором и центробежным закрытым рабочим колесом обеспечивает стабильную циркуляцию при номинальном расходе 25 м³/ч и напоре 36 м, максимальный напор достигает 40,9 м.

Чугунный корпус и рабочее колесо сочетаются с трёхфазным электродвигателем мощностью 5,5 кВт, питание 3x380 В. Частота вращения вала 2900 об/мин, температура рабочей среды до 110 °С, рабочее давление до 12 бар. Масса насоса 85 кг. Модель рассчитана на напорную циркуляцию теплоносителя в системах с трубопроводами DN40 и фланцевым подключением.

Степень защиты IP55, класс изоляции F, энергоэффективность IE2. Рабочая среда: pH 4 - 9, температура окружающей среды +1...+40 °С, температура жидкости -15...+110 °С. Частотный преобразователь доступен как опция. Конструкция позволяет снимать насос с трубопровода без полной разборки системы, упрощая обслуживание в составе инженерной сети.

Ключевые особенности CNP TD40-36G/2SWHCJ

- **Тип:** Вертикальный одноступенчатый насос ин-лайн с сухим ротором.
- **Назначение:** Отопление и циркуляция чистых жидкостей без твёрдых и длинноволоконистых включений.
- **Присоединение:** Фланцевое, DN40.
- **Материал корпуса и рабочего колеса:** Чугун.
- **Питание:** 3x380 В, трёхфазный двигатель, 5,5 кВт.
- **Гидравлические параметры:** Номинальный расход 25 м³/ч, номинальный напор 36 м, максимальный напор 40,9 м.
- **Рабочие условия:** Температура среды -15...+110 °С, температура окружающей среды +1...+40 °С, давление до 12 бар.
- **Защита и исполнение:** IP55, класс изоляции F, класс энергоэффективности IE2, исполнение одинарное.
- **Частота вращения:** 2900 об/мин.
- **Опции:** Частотный преобразователь по запросу.

Отправьте запрос на коммерческое предложение и получите индивидуальные цены и сроки поставки. Насосное оборудование: циркуляционные, многоступенчатые, погружные, дренажные и канализационные насосы. Подбор, поставка, цены, технические консультации и доставка

Тел: +7 495 204-14-52 | Email: sale@ru-cnp.com | <https://ru-cnp.com>

Запросите персональное коммерческое предложение - наши менеджеры ответят в течение 1 часа

Тел: +7 495 204-14-52 | Email: sale@ru-cnp.com | <https://ru-cnp.com>

Применение

Насос применяют в циркуляционных контурах котельных, центральных тепловых пунктах, подкачивающих насосных станциях систем центрального отопления и инженерных системах, требующих устойчивой циркуляции теплоносителя. Модель подходит для контуров горячего и холодного водоснабжения, систем вентиляции и кондиционирования чиллер - фанкойл, а также для технологического охлаждения через градирни и теплообменники.

Исполнение с сухим ротором стабильно работает в сетях с чистой средой без твёрдых включений. Фланцевое подключение DN40 и компоновка ин-лайн удобны при встраивании в трубопроводные системы отопления и циркуляции. При соответствии условий работы параметрам по температуре, давлению и химической нейтральности среды насос можно применять в системах повышения давления и пожаротушения.

Отправьте запрос на коммерческое предложение и получите индивидуальные цены и сроки поставки. Насосное оборудование: циркуляционные, многоступенчатые, погружные, дренажные и канализационные насосы. Подбор, поставка, цены, технические консультации и доставка

Тел: +7 495 204-14-52 | Email: sale@ru-cnp.com | <https://ru-cnp.com>

Запросите персональное коммерческое предложение - наши менеджеры ответят в течение 1 часа

Тел: +7 495 204-14-52 | Email: sale@ru-cnp.com | <https://ru-cnp.com>

Характеристики Насос циркуляционный CNP TD40-36G/2SWHCJ с сухим ротором, 5,5 кВт, 3х380 В, чугун, PN 12, 110 °С

| | |
|---|-------------------------|
| Масса, кг | 85 |
| Вес | 85 кг |
| Уровень шума | 60 дБ |
| Количество ступеней | 1 |
| Тип рабочего колеса | Центробежный |
| Номинальный расход $Q_{ном}$, м.куб./ч | 25 |
| Номинальный напор $H_{ном}$, м | 36 |
| Частотный преобразователь | Комплектация по запросу |
| Частота вращения вала | 2900 |
| Максимальная производительность | 32 м ³ /ч |
| Максимальный напор | 40,9 м |
| Номинальная производительность | 25 м ³ /ч |
| Номинальный напор | 36 м |
| Количество скоростей | 1 |
| Макс. частота вращения двигателя | 2900, Об/мин |
| Тип присоединения | Фланцевое |
| Ду | 40 |

Отправьте запрос на коммерческое предложение и получите индивидуальные цены и сроки поставки. Насосное оборудование: циркуляционные, многоступенчатые, погружные, дренажные и канализационные насосы. Подбор, поставка, цены, технические консультации и доставка

Тел: +7 495 204-14-52 | Email: sale@ru-cnp.com | <https://ru-cnp.com>

Запросите персональное коммерческое предложение - наши менеджеры ответят в течение 1 часа

Тел: +7 495 204-14-52 | Email: sale@ru-cnp.com | <https://ru-cnp.com>

| | |
|--|---------------------------------|
| Ру, кгс/см ² | 12 |
| Монтажная длина | 380, Мм |
| Присоединительные патрубки | DN40 фланец |
| Трубное присоединение | DN40 фланец (1 1/2") |
| Материал корпуса | Чугун |
| Материал рабочего колеса | Чугун |
| Уплотнение | Карбид графита - карбид кремния |
| Материал вала | Нержавеющая сталь |
| Материал корпуса насоса | Чугун |
| Напряжение, В | 380 |
| Мощность электродвигателя, кВт | 5,5 |
| Напряжение питания | 380±10%, В |
| Мощность двигателя P2 | 5500 Вт |
| Двигатель | Трёхфазный |
| Максимальная температура рабочей среды, °С | 110 |
| Максимальное рабочее давление | 12 атм |
| Температура жидкости | -15...+110 °С |
| Температура окружающей среды | +1...+40 °С |

Отправьте запрос на коммерческое предложение и получите индивидуальные цены и сроки поставки. Насосное оборудование: циркуляционные, многоступенчатые, погружные, дренажные и канализационные насосы. Подбор, поставка, цены, технические консультации и доставка

Тел: +7 495 204-14-52 | Email: sale@ru-cnp.com | <https://ru-cnp.com>

Запросите персональное коммерческое предложение - наши менеджеры ответят в течение 1 часа

Тел: +7 495 204-14-52 | Email: sale@ru-cnp.com | <https://ru-cnp.com>

| | |
|---------------------------|---|
| Уровень pH | 4...9 |
| Гарантия производителя | 24, Мес |
| Класс изоляции | F |
| Страна производства | КНР |
| Класс энергоэффективности | IE2 |
| Класс защиты | IP55 |
| Страна бренда | Китай |
| Страна производитель | Китай |
| Серия | TD40 |
| Назначение | Отопление |
| Тип | Ин-лайн |
| Исполнение | Одинарный |
| Вид | С сухим ротором |
| Тип насоса | Центробежный одноступенчатый |
| Модель | Насос циркуляционный с сухим ротором CNP TD40 |
| Производитель | CNP |
| Артикул | 930060106 |
| Артикул производителя | TD40-36G/2SWHCJ |

Отправьте запрос на коммерческое предложение и получите индивидуальные цены и сроки поставки. Насосное оборудование: циркуляционные, многоступенчатые, погружные, дренажные и канализационные насосы. Подбор, поставка, цены, технические консультации и доставка

Тел: +7 495 204-14-52 | Email: sale@ru-cnp.com | <https://ru-cnp.com>

Запросите персональное коммерческое предложение - наши менеджеры ответят в течение 1 часа

Тел: +7 495 204-14-52 | Email: sale@ru-cnp.com | <https://ru-cnp.com>

UPC

CNP TD40-36G/2SWHCJ

Отправьте запрос на коммерческое предложение и получите индивидуальные цены и сроки поставки. Насосное оборудование: циркуляционные, многоступенчатые, погружные, дренажные и канализационные насосы. Подбор, поставка, цены, технические консультации и доставка

Тел: +7 495 204-14-52 | Email: sale@ru-cnp.com | <https://ru-cnp.com>

Страница 8 из 14

Запросите персональное коммерческое предложение - наши менеджеры ответят в течение 1 часа

Тел: +7 495 204-14-52 | Email: sale@ru-cnp.com | <https://ru-cnp.com>

Фото Насос циркуляционный CNP TD40-36G/2SWHCJ с сухим ротором, 5,5 кВт, 3x380 В, чугун, PN 12, 110 °С



Отправьте запрос на коммерческое предложение и получите индивидуальные цены и сроки поставки. Насосное оборудование: циркуляционные, многоступенчатые, погружные, дренажные и канализационные насосы. Подбор, поставка, цены, технические консультации и доставка

Тел: +7 495 204-14-52 | Email: sale@ru-cnp.com | <https://ru-cnp.com>

Запросите персональное коммерческое предложение - наши менеджеры ответят в течение 1 часа

Тел: +7 495 204-14-52 | Email: sale@ru-cnp.com | <https://ru-cnp.com>

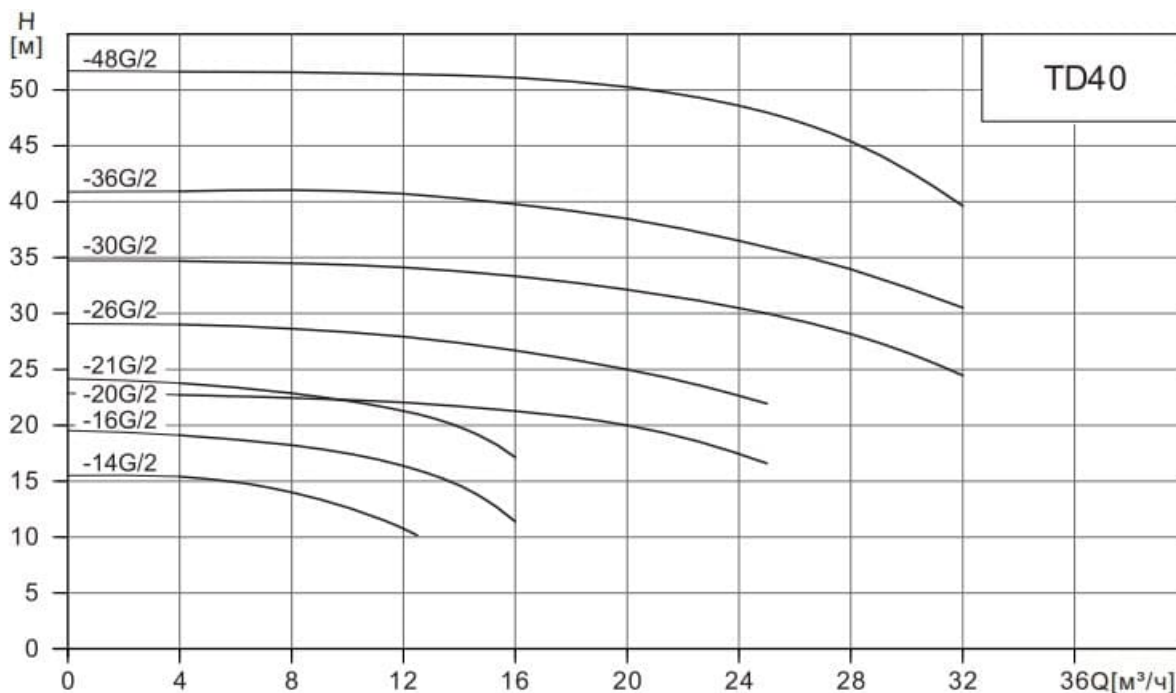


Отправьте запрос на коммерческое предложение и получите индивидуальные цены и сроки поставки. Насосное оборудование: циркуляционные, многоступенчатые, погружные, дренажные и канализационные насосы. Подбор, поставка, цены, технические консультации и доставка

Тел: +7 495 204-14-52 | Email: sale@ru-cnp.com | <https://ru-cnp.com>

Запросите персональное коммерческое предложение - наши менеджеры ответят в течение 1 часа

Тел: +7 495 204-14-52 | Email: sale@ru-cnp.com | <https://ru-cnp.com>



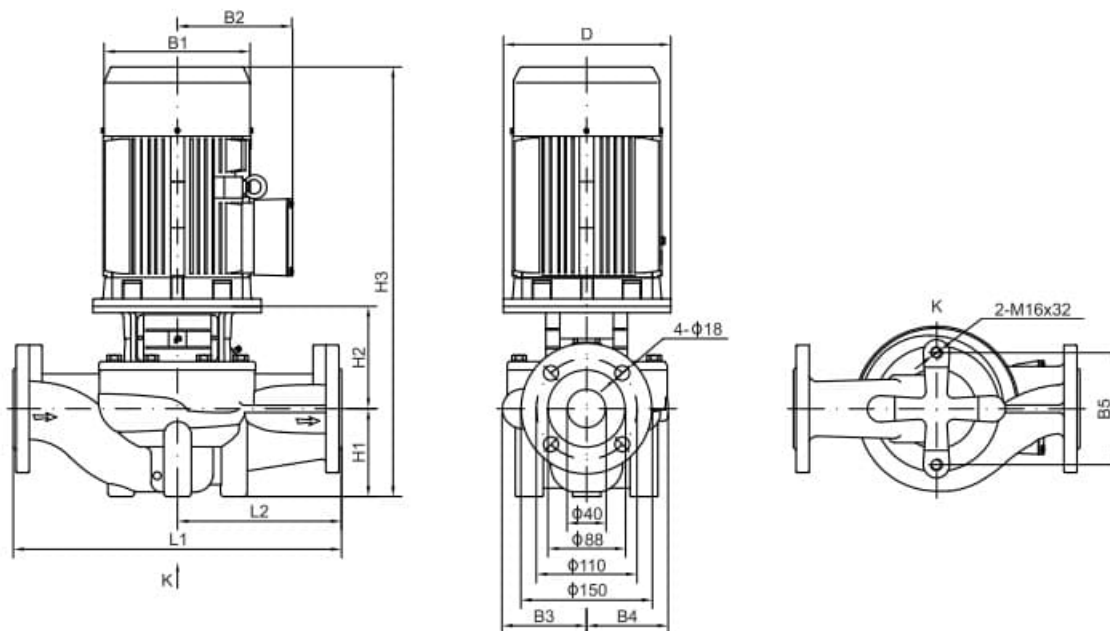
| Модель | Мощность (кВт) | Q (м³/ч) | 4 | 8 | 12.5 | 16 | 20 | 25 | 28 | 32 |
|------------|----------------|----------|------|------|------|------|------|------|------|------|
| TD40-14G/2 | 0.75 | H (м) | 15.4 | 14 | 10.2 | | | | | |
| TD40-16G/2 | 1.1 | | 19.1 | 18.2 | 16 | 11.4 | | | | |
| TD40-21G/2 | 1.5 | | 23.8 | 22.9 | 21 | 17.1 | | | | |
| TD40-20G/2 | 2.2 | | 22.7 | 22.5 | 22 | 21.3 | 20 | 16.6 | | |
| TD40-26G/2 | 3 | | 29 | 28.6 | 27.8 | 26.7 | 25 | 21.9 | | |
| TD40-30G/2 | 4 | | 34.7 | 34.5 | 34.1 | 33.4 | 32.2 | 30 | 28.2 | 24.5 |
| TD40-36G/2 | 5.5 | | 40.9 | 41 | 40.7 | 39.8 | 38.5 | 36 | 34.1 | 30.5 |
| TD40-48G/2 | 7.5 | | 51.6 | 51.6 | 51.4 | 51.1 | 50.3 | 48 | 45.4 | 39.6 |

Отправьте запрос на коммерческое предложение и получите индивидуальные цены и сроки поставки. Насосное оборудование: циркуляционные, многоступенчатые, погружные, дренажные и канализационные насосы. Подбор, поставка, цены, технические консультации и доставка

Тел: +7 495 204-14-52 | Email: sale@ru-cnp.com | <https://ru-cnp.com>

Запросите персональное коммерческое предложение - наши менеджеры ответят в течение 1 часа

Тел: +7 495 204-14-52 | Email: sale@ru-cnp.com | <https://ru-cnp.com>



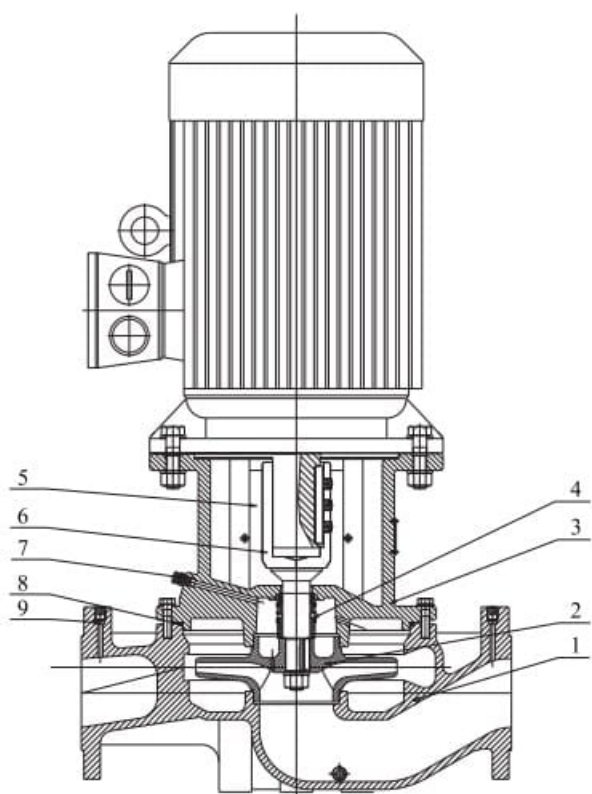
| Тип | Размер (мм) | | | | | | | | | | | Вес (кг) |
|------------|-------------|-----|-----|-----|-----|-----|----|-----|-----|-----|-----|----------|
| | D | B1 | B2 | B3 | B4 | B5 | H1 | H2 | H3 | L1 | L2 | |
| TD40-14G/2 | 122 | 151 | 125 | 98 | 95 | 120 | 68 | 139 | 451 | 320 | 160 | 31 |
| TD40-16G/2 | 122 | 151 | 125 | 98 | 95 | 120 | 68 | 139 | 451 | 320 | 160 | 32 |
| TD40-21G/2 | 140 | 171 | 137 | 98 | 95 | 120 | 68 | 149 | 504 | 320 | 160 | 38 |
| TD40-20G/2 | 140 | 171 | 137 | 105 | 95 | 144 | 85 | 144 | 516 | 320 | 160 | 43 |
| TD40-26G/2 | 160 | 196 | 150 | 116 | 109 | 144 | 85 | 156 | 578 | 340 | 170 | 54 |
| TD40-30G/2 | 160 | 214 | 169 | 116 | 109 | 144 | 85 | 156 | 583 | 340 | 170 | 62 |
| TD40-36G/2 | 200 | 257 | 190 | 133 | 128 | 144 | 90 | 181 | 654 | 380 | 190 | 85 |
| TD40-48G/2 | 200 | 257 | 190 | 133 | 128 | 144 | 90 | 181 | 654 | 380 | 190 | 94 |

Отправьте запрос на коммерческое предложение и получите индивидуальные цены и сроки поставки. Насосное оборудование: циркуляционные, многоступенчатые, погружные, дренажные и канализационные насосы. Подбор, поставка, цены, технические консультации и доставка

Тел: +7 495 204-14-52 | Email: sale@ru-cnp.com | <https://ru-cnp.com>

Запросите персональное коммерческое предложение - наши менеджеры ответят в течение 1 часа

Тел: +7 495 204-14-52 | Email: sale@ru-cnp.com | <https://ru-cnp.com>



| № | Наименование деталей | Материал |
|---|---------------------------------|---|
| 1 | Корпус | Чугун HT200 |
| 2 | Колесо рабочее | Чугун HT200 Нержавеющая сталь ZG07Cr19Ni9 |
| 3 | Фланец переходной | Чугун HT200 |
| 4 | Уплотнение торцевое | Карбид графита/ Карбид кремния |
| 5 | Щиток защитный | Нержавеющая сталь 06Cr19Ni10 |
| 6 | Вал | Нержавеющая сталь 20Cr13 |
| 7 | Винт предохранительного клапана | Нержавеющая сталь 06Cr19Ni10 |
| 8 | Кольцо уплотнительное | Бутадиен- нитрильный каучук (NBR) |
| 9 | Заглушка | Нержавеющая сталь 20Cr13 |

Отправьте запрос на коммерческое предложение и получите индивидуальные цены и сроки поставки. Насосное оборудование: циркуляционные, многоступенчатые, погружные, дренажные и канализационные насосы. Подбор, поставка, цены, технические консультации и доставка

Тел: +7 495 204-14-52 | Email: sale@ru-cnp.com | <https://ru-cnp.com>

Запросите персональное коммерческое предложение - наши менеджеры ответят в течение 1 часа

Тел: +7 495 204-14-52 | Email: sale@ru-cnp.com | <https://ru-cnp.com>

TD(G) 50 - 24 / 2 S W S T

Типы насоса по рабочему давлению:
Т – тип с высоким давлением;
С – тип с нормальным давлением;
R – тип с высоким давлением и высокой температурой

Материал колеса рабочего:
S – нержавеющая сталь SS304 или SS316;
H – чугун HT200;

Частота:
W – 50 Гц;
L – 60 Гц.

Подключение:
S – трехфазное ($\leq 3\text{кВт} - 220/380$, $> 3\text{кВт} - 380\text{В}$);
D – одна фаза, 220В;
B – насос со свободным концом вала (без электродвигателя)

Число полюсов электродвигателя

Номинальный напор, м

Диаметр входного и выходного патрубка, мм

Тип насоса – циркуляционный, G – новое поколение

Отправьте запрос на коммерческое предложение и получите индивидуальные цены и сроки поставки. Насосное оборудование: циркуляционные, многоступенчатые, погружные, дренажные и канализационные насосы. Подбор, поставка, цены, технические консультации и доставка

Тел: +7 495 204-14-52 | Email: sale@ru-cnp.com | <https://ru-cnp.com>