

Запросите персональное коммерческое предложение - наши менеджеры ответят в течение 1 часа

Тел: +7 495 204-14-52 | Email: sale@ru-cnp.com | <https://ru-cnp.com>

**Полные характеристики, описание и фото на
CNP TD40-30G/2SWHCJ насос циркуляционный с сухим
ротором
(CNP TD40-30G/2SWHCJ)**



УЗНАТЬ ЦЕНУ ИЛИ КУПИТЬ

Отправьте запрос на коммерческое предложение и получите индивидуальные цены и сроки поставки. Насосное оборудование: циркуляционные, многоступенчатые, погружные, дренажные и канализационные насосы. Подбор, поставка, цены, технические консультации и доставка

Тел: +7 495 204-14-52 | Email: sale@ru-cnp.com | <https://ru-cnp.com>

Запросите персональное коммерческое предложение - наши менеджеры ответят в течение 1 часа

Тел: +7 495 204-14-52 | Email: sale@ru-cnp.com | <https://ru-cnp.com>

Оглавление

Описание CNP TD40-30G/2SWHCJ

Характеристики товара

Фото CNP TD40-30G/2SWHCJ

Отправьте запрос на коммерческое предложение и получите индивидуальные цены и сроки поставки. Насосное оборудование: циркуляционные, многоступенчатые, погружные, дренажные и канализационные насосы. Подбор, поставка, цены, технические консультации и доставка

Тел: +7 495 204-14-52 | Email: sale@ru-cnp.com | <https://ru-cnp.com>

Запросите персональное коммерческое предложение - наши менеджеры ответят в течение 1 часа

Тел: +7 495 204-14-52 | Email: sale@ru-cnp.com | <https://ru-cnp.com>

Описание CNP TD40-30G/2SWHCJ насос циркуляционный с сухим ротором

Циркуляционный насос CNP TD40-30G/2SWHCJ предназначен для систем отопления с требованием надежной подачи теплоносителя при вертикальной монтажной схеме in-line. Модель серии TD40 выполнена как одинарный центробежный одноступенчатый насос с сухим ротором и фланцевым присоединением DN40. Чугунный корпус и рабочее колесо обеспечивают работу в системах с высокими требованиями к напору, расходу и допустимому давлению в контуре.

Насос оснащен мощным трехфазным двигателем 4 кВт при напряжении 380 В. Номинальный напор 30 м, номинальный расход 25 м³/ч, максимальная производительность 32 м³/ч, максимальный напор 34,7 м, частота вращения 2900 об/мин. Рассчитан на работу с жидкостью до 110 °С при максимальном рабочем давлении 12 бар. Допускается перекачивание чистых, маловязких, неагрессивных и взрывобезопасных жидкостей без твердых и длинноволоконистых включений.

Сухой ротор обеспечивает простоту обслуживания и надежную работу в циркуляционном контуре. Чугунное исполнение применяется в теплосетях, котельных, центральных тепловых пунктах, подкачивающих насосных станциях, контурах охлаждения, вентиляции, кондиционирования, горячего и холодного водоснабжения. Уплотнение из карбида графита и карбида кремния, класс защиты IP55, изоляция класса F, энергоэффективность IE2. Монтажная длина 340 мм, масса 62 кг.

Ключевые особенности TD40-30G/2SWHCJ

- **Тип насоса:** центробежный одноступенчатый, in-line.
- **Исполнение:** с сухим ротором, одинарный.
- **Присоединение:** фланцевое, DN40.
- **Мощность:** 4 кВт.
- **Напряжение:** 380 В, трехфазное.
- **Номинальный напор:** 30 м.
- **Номинальный расход:** 25 м³/ч.
- **Температура рабочей среды:** до 110 °С.
- **Материал корпуса:** чугун.
- **Материал рабочего колеса:** чугун.
- **Класс защиты:** IP55.
- **Класс изоляции:** F.

Отправьте запрос на коммерческое предложение и получите индивидуальные цены и сроки поставки. Насосное оборудование: циркуляционные, многоступенчатые, погружные, дренажные и канализационные насосы. Подбор, поставка, цены, технические консультации и доставка

Тел: +7 495 204-14-52 | Email: sale@ru-cnp.com | <https://ru-cnp.com>

Запросите персональное коммерческое предложение - наши менеджеры ответят в течение 1 часа

Тел: +7 495 204-14-52 | Email: sale@ru-cnp.com | <https://ru-cnp.com>

Применение

Насос применяют в циркуляционных контурах котельных, центральных тепловых пунктах и системах центрального отопления. Подходит для перекачки воды и чистых маловязких жидкостей в инженерных сетях с соосными патрубками и фланцевым подключением.

Используется в контурах технологического охлаждения, вентиляции, кондиционирования, горячего и холодного водоснабжения, в насосных станциях повышения давления и системах пожаротушения при соответствии рабочим условиям и параметрам среды.

Рекомендуемые условия эксплуатации: температура перекачиваемой среды от -15 °С до +110 °С, окружающей среды до +40 °С, максимальное рабочее давление 12 бар, уровень рН жидкости 4 - 9. Направление вращения вала - по часовой стрелке при взгляде со стороны двигателя сверху вниз.

Отправьте запрос на коммерческое предложение и получите индивидуальные цены и сроки поставки. Насосное оборудование: циркуляционные, многоступенчатые, погружные, дренажные и канализационные насосы. Подбор, поставка, цены, технические консультации и доставка

Тел: +7 495 204-14-52 | Email: sale@ru-cnp.com | <https://ru-cnp.com>

Запросите персональное коммерческое предложение - наши менеджеры ответят в течение 1 часа

Тел: +7 495 204-14-52 | Email: sale@ru-cnp.com | <https://ru-cnp.com>

Характеристики CNP TD40-30G/2SWHCJ насос циркуляционный с сухим ротором

Масса, кг	62
Вес	62, кг
Уровень шума	62 дБ
Количество ступеней	1
Тип рабочего колеса	Центробережный
Номинальный расход $Q_{ном}$, м.куб./ч	25
Номинальный напор $H_{ном}$, м	30
Частотный преобразователь	Комплектация по запросу
Частота вращения вала	2900 об/мин
Максимальная производительность	32 м ³ /ч
Максимальный напор	34,7 м
Номинальная производительность	25 м ³ /ч
Номинальный напор	30 м
Количество скоростей	1
Макс. частота вращения двигателя	2900, Об/мин
Тип присоединения	Фланцевое
Ду	40

Отправьте запрос на коммерческое предложение и получите индивидуальные цены и сроки поставки. Насосное оборудование: циркуляционные, многоступенчатые, погружные, дренажные и канализационные насосы. Подбор, поставка, цены, технические консультации и доставка

Тел: +7 495 204-14-52 | Email: sale@ru-cnp.com | <https://ru-cnp.com>

Запросите персональное коммерческое предложение - наши менеджеры ответят в течение 1 часа

Тел: +7 495 204-14-52 | Email: sale@ru-cnp.com | <https://ru-cnp.com>

Ру, кгс/см ²	12
Монтажная длина	340 мм
Присоединительные патрубки	DN40 фланец
Трубное присоединение	DN40 фланец (1 1/2")
Материал корпуса	Чугун
Материал рабочего колеса	Чугун
Уплотнение	Карбид графита - карбид кремния
Материал вала	Нержавеющая сталь
Материал корпуса насоса	Чугун
Напряжение, В	380
Мощность электродвигателя, кВт	4
Напряжение питания	380±10%, В
Мощность двигателя P2	4000, Вт
Двигатель	Трехфазный
Максимальная температура рабочей среды, °С	110
Максимальное рабочее давление	12 Атм
Температура жидкости	-15...+110 °С
Температура окружающей среды	+1...+40 °С

Отправьте запрос на коммерческое предложение и получите индивидуальные цены и сроки поставки. Насосное оборудование: циркуляционные, многоступенчатые, погружные, дренажные и канализационные насосы. Подбор, поставка, цены, технические консультации и доставка

Тел: +7 495 204-14-52 | Email: sale@ru-cnp.com | <https://ru-cnp.com>

Запросите персональное коммерческое предложение - наши менеджеры ответят в течение 1 часа

Тел: +7 495 204-14-52 | Email: sale@ru-cnp.com | <https://ru-cnp.com>

Уровень pH	4...9
Гарантия производителя	24 мес
Класс изоляции	F
Страна производства	КНР
Класс энергоэффективности	IE2
Класс защиты	IP55
Страна бренда	Китай
Страна производитель	Китай
Серия	TD40
Назначение	Отопление
Тип	Ин-лайн
Исполнение	Одинарный
Вид	С сухим ротором
Тип насоса	Центробежный одноступенчатый
Модель	Циркуляционный насос с сухим ротором CNP TD40
Производитель	CNP
Артикул	930060105
Артикул производителя	TD40-30G/2SWHCJ

Отправьте запрос на коммерческое предложение и получите индивидуальные цены и сроки поставки. Насосное оборудование: циркуляционные, многоступенчатые, погружные, дренажные и канализационные насосы. Подбор, поставка, цены, технические консультации и доставка

Тел: +7 495 204-14-52 | Email: sale@ru-cnp.com | <https://ru-cnp.com>

Запросите персональное коммерческое предложение - наши менеджеры ответят в течение 1 часа

Тел: +7 495 204-14-52 | Email: sale@ru-cnp.com | <https://ru-cnp.com>

Фото CNP TD40-30G/2SWHCJ насос циркуляционный с сухим ротором



Отправьте запрос на коммерческое предложение и получите индивидуальные цены и сроки поставки. Насосное оборудование: циркуляционные, многоступенчатые, погружные, дренажные и канализационные насосы. Подбор, поставка, цены, технические консультации и доставка

Тел: +7 495 204-14-52 | Email: sale@ru-cnp.com | <https://ru-cnp.com>

Запросите персональное коммерческое предложение - наши менеджеры ответят в течение 1 часа

Тел: +7 495 204-14-52 | Email: sale@ru-cnp.com | <https://ru-cnp.com>

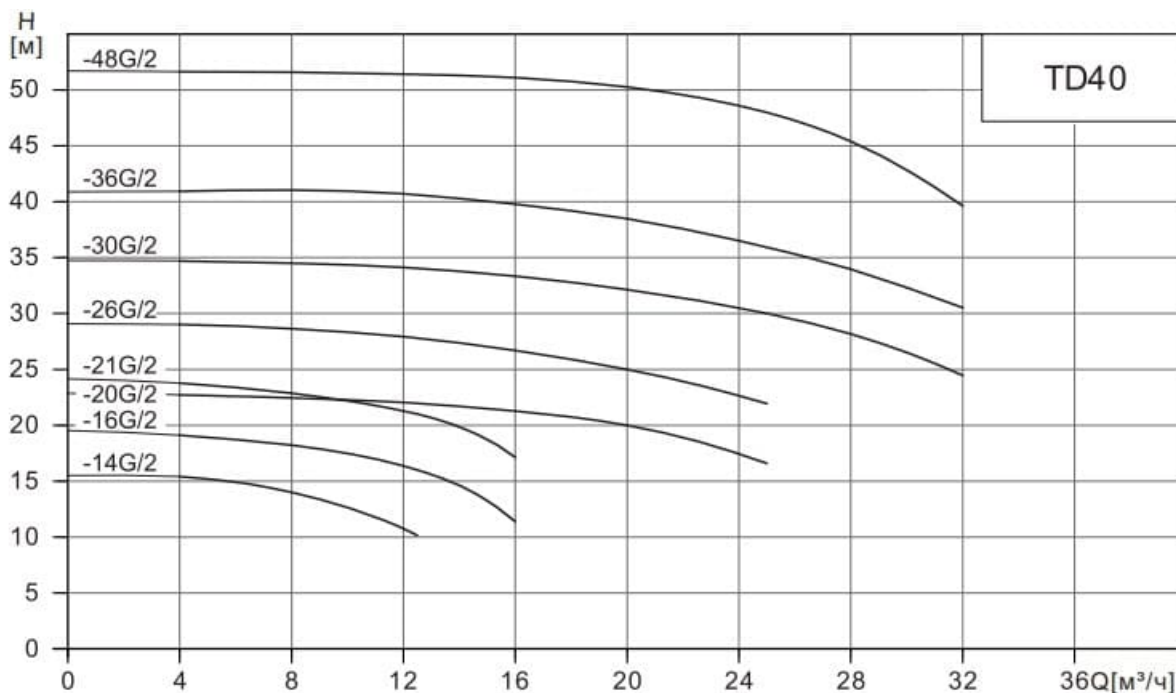


Отправьте запрос на коммерческое предложение и получите индивидуальные цены и сроки поставки. Насосное оборудование: циркуляционные, многоступенчатые, погружные, дренажные и канализационные насосы. Подбор, поставка, цены, технические консультации и доставка

Тел: +7 495 204-14-52 | Email: sale@ru-cnp.com | <https://ru-cnp.com>

Запросите персональное коммерческое предложение - наши менеджеры ответят в течение 1 часа

Тел: +7 495 204-14-52 | Email: sale@ru-cnp.com | <https://ru-cnp.com>



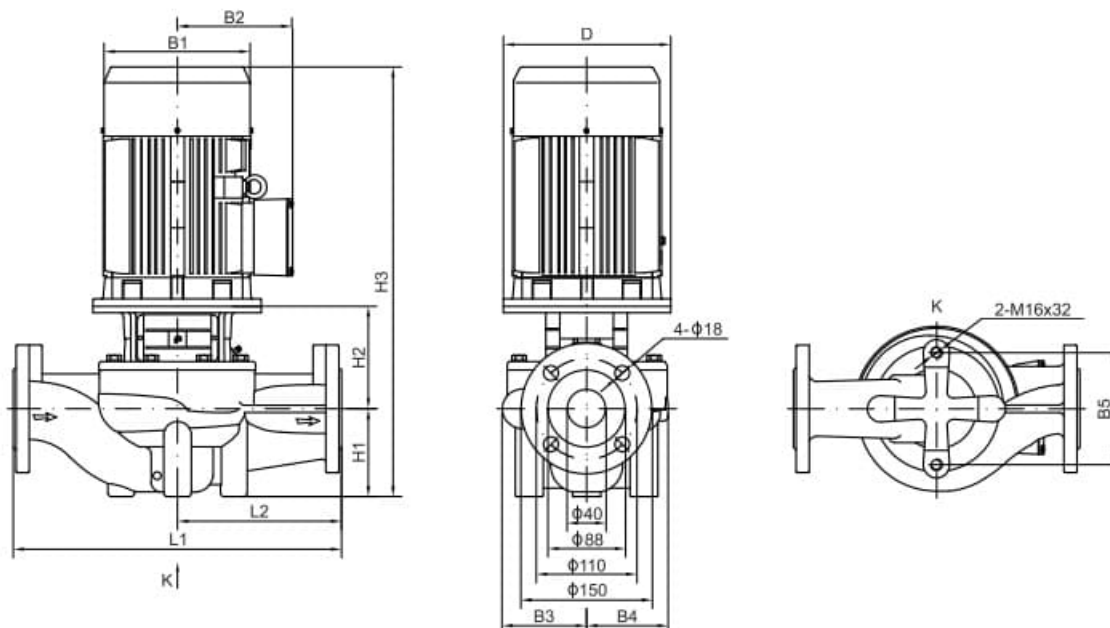
Модель	Мощность (кВт)	Q (м³/ч)	4	8	12.5	16	20	25	28	32
TD40-14G/2	0.75	H (м)	15.4	14	10.2					
TD40-16G/2	1.1		19.1	18.2	16	11.4				
TD40-21G/2	1.5		23.8	22.9	21	17.1				
TD40-20G/2	2.2		22.7	22.5	22	21.3	20	16.6		
TD40-26G/2	3		29	28.6	27.8	26.7	25	21.9		
TD40-30G/2	4		34.7	34.5	34.1	33.4	32.2	30	28.2	24.5
TD40-36G/2	5.5		40.9	41	40.7	39.8	38.5	36	34.1	30.5
TD40-48G/2	7.5		51.6	51.6	51.4	51.1	50.3	48	45.4	39.6

Отправьте запрос на коммерческое предложение и получите индивидуальные цены и сроки поставки. Насосное оборудование: циркуляционные, многоступенчатые, погружные, дренажные и канализационные насосы. Подбор, поставка, цены, технические консультации и доставка

Тел: +7 495 204-14-52 | Email: sale@ru-cnp.com | <https://ru-cnp.com>

Запросите персональное коммерческое предложение - наши менеджеры ответят в течение 1 часа

Тел: +7 495 204-14-52 | Email: sale@ru-cnp.com | <https://ru-cnp.com>



Тип	Размер (мм)											Вес (кг)
	D	B1	B2	B3	B4	B5	H1	H2	H3	L1	L2	
TD40-14G/2	122	151	125	98	95	120	68	139	451	320	160	31
TD40-16G/2	122	151	125	98	95	120	68	139	451	320	160	32
TD40-21G/2	140	171	137	98	95	120	68	149	504	320	160	38
TD40-20G/2	140	171	137	105	95	144	85	144	516	320	160	43
TD40-26G/2	160	196	150	116	109	144	85	156	578	340	170	54
TD40-30G/2	160	214	169	116	109	144	85	156	583	340	170	62
TD40-36G/2	200	257	190	133	128	144	90	181	654	380	190	85
TD40-48G/2	200	257	190	133	128	144	90	181	654	380	190	94

Отправьте запрос на коммерческое предложение и получите индивидуальные цены и сроки поставки. Насосное оборудование: циркуляционные, многоступенчатые, погружные, дренажные и канализационные насосы. Подбор, поставка, цены, технические консультации и доставка

Тел: +7 495 204-14-52 | Email: sale@ru-cnp.com | <https://ru-cnp.com>

Запросите персональное коммерческое предложение - наши менеджеры ответят в течение 1 часа

Тел: +7 495 204-14-52 | Email: sale@ru-cnp.com | <https://ru-cnp.com>



№	Наименование деталей	Материал
1	Корпус	Чугун HT200
2	Колесо рабочее	Чугун HT200 Нержавеющая сталь ZG07Cr19Ni9
3	Фланец переходной	Чугун HT200
4	Уплотнение торцевое	Карбид графита/ Карбид кремния
5	Щиток защитный	Нержавеющая сталь 06Cr19Ni10
6	Вал	Нержавеющая сталь 20Cr13
7	Винт предохранительного клапана	Нержавеющая сталь 06Cr19Ni10
8	Кольцо уплотнительное	Бутадиен-нитрильный каучук (NBR)
9	Заглушка	Нержавеющая сталь 20Cr13

Отправьте запрос на коммерческое предложение и получите индивидуальные цены и сроки поставки. Насосное оборудование: циркуляционные, многоступенчатые, погружные, дренажные и канализационные насосы. Подбор, поставка, цены, технические консультации и доставка

Тел: +7 495 204-14-52 | Email: sale@ru-cnp.com | <https://ru-cnp.com>

Запросите персональное коммерческое предложение - наши менеджеры ответят в течение 1 часа

Тел: +7 495 204-14-52 | Email: sale@ru-cnp.com | <https://ru-cnp.com>

TD(G) 50 - 24 / 2 S W S T

Типы насоса по рабочему давлению:
Т – тип с высоким давлением;
С – тип с нормальным давлением;
R – тип с высоким давлением и высокой температурой

Материал колеса рабочего:
S – нержавеющая сталь SS304 или SS316;
H – чугун HT200;

Частота:
W – 50 Гц;
L – 60 Гц.

Подключение:
S – трехфазное ($\leq 3\text{кВт} - 220/380$, $> 3\text{кВт} - 380\text{В}$);
D – одна фаза, 220В;
B – насос со свободным концом вала (без электродвигателя)

Число полюсов электродвигателя

Номинальный напор, м

Диаметр входного и выходного патрубка, мм

Тип насоса – циркуляционный, G – новое поколение

Отправьте запрос на коммерческое предложение и получите индивидуальные цены и сроки поставки. Насосное оборудование: циркуляционные, многоступенчатые, погружные, дренажные и канализационные насосы. Подбор, поставка, цены, технические консультации и доставка

Тел: +7 495 204-14-52 | Email: sale@ru-cnp.com | <https://ru-cnp.com>