

Запросите персональное коммерческое предложение - наши менеджеры ответят в течение 1 часа

Тел: +7 495 204-14-52 | Email: sale@ru-cnp.com | <https://ru-cnp.com>

**Полные характеристики, описание и фото на
Насос циркуляционный CNP TD32-40G/2SWHCJ с сухим
ротором, 4 кВт, 3x380 В, чугун, PN 12, 110 °С
(CNP TD32-40G/2SWHCJ)**



УЗНАТЬ ЦЕНУ ИЛИ КУПИТЬ

Отправьте запрос на коммерческое предложение и получите индивидуальные цены и сроки поставки. Насосное оборудование: циркуляционные, многоступенчатые, погружные, дренажные и канализационные насосы. Подбор, поставка, цены, технические консультации и доставка

Тел: +7 495 204-14-52 | Email: sale@ru-cnp.com | <https://ru-cnp.com>

Запросите персональное коммерческое предложение - наши менеджеры ответят в течение 1 часа

Тел: +7 495 204-14-52 | Email: sale@ru-cnp.com | <https://ru-cnp.com>

Оглавление

Описание CNP TD32-40G/2SWHCJ

Характеристики товара

Фото CNP TD32-40G/2SWHCJ

Отправьте запрос на коммерческое предложение и получите индивидуальные цены и сроки поставки. Насосное оборудование: циркуляционные, многоступенчатые, погружные, дренажные и канализационные насосы. Подбор, поставка, цены, технические консультации и доставка

Тел: +7 495 204-14-52 | Email: sale@ru-cnp.com | <https://ru-cnp.com>

Запросите персональное коммерческое предложение - наши менеджеры ответят в течение 1 часа

Тел: +7 495 204-14-52 | Email: sale@ru-cnp.com | <https://ru-cnp.com>

Описание Насос циркуляционный CNP TD32-40G/2SWHCJ с сухим ротором, 4 кВт, 3x380 В, чугун, PN 12, 110 °С

Циркуляционный насос TD32-40G/2SWHCJ предназначен для систем отопления с требованием надёжной перекачки теплоносителя по трубопроводным и инженерным контурам. Модель серии TD32 с вертикальным исполнением in-line работает с чистыми, маловязкими, неагрессивными и взрывобезопасными жидкостями без твёрдых или длиноволокнистых включений. Центробежная одноступенчатая конструкция с сухим ротором обеспечивает стабильные параметры в системах циркуляции, перекачки и нагнетания.

Корпус и рабочее колесо изготовлены из чугуна, фланцевое присоединение Ду 32, Ру 12. Электродвигатель работает от трёхфазной сети 3x380 В, мощность 4 кВт, частота вращения 2900 об/мин. Номинальный расход 12,5 м³/ч, номинальный напор 40 м; максимально развивает 16 м³/ч и 41,3 м. Перекачивает среду с температурой от -15 до +110 °С при окружающей среде до +40 °С и pH 4 - 9. Класс защиты IP55, класс изоляции F, энергоэффективность IE2. Масса 65 кг.

Применяется в котельных, центральных тепловых пунктах, насосных станциях отопления, контурах технологического охлаждения, системах вентиляции и кондиционирования, горячем и холодном водоснабжении. Допускается установка в системах повышения давления и пожаротушения при соблюдении рабочих параметров. Вертикальная компоновка in-line с соосными патрубками облегчает встраивание в трубопровод и техническое обслуживание.

Конструкция включает вал из нержавеющей стали, уплотнение карбид графита - карбид кремния, закрытое рабочее колесо и односкоростной режим. Частотный преобразователь доступен по запросу.

Ключевые особенности TD32-40G/2SWHCJ

- **Тип:** Циркуляционный насос с сухим ротором, исполнение in-line.
- **Назначение:** Отопление, циркуляция, перекачка и нагнетание.
- **Материал корпуса:** Чугун.
- **Материал рабочего колеса:** Чугун.
- **Питание:** 3x380 В.
- **Мощность:** 4 кВт.
- **Производительность:** 12,5 м³/ч номинально, до 16 м³/ч максимально.
- **Напор:** 40 м номинально, до 41,3 м максимально.
- **Температура среды:** От -15 до +110 °С.
- **Давление:** Ру 12, максимальное рабочее давление 12 бар.
- **Защита:** IP55.
- **Масса:** 65 кг.
- **Частота вращения:** 2900 об/мин.

Отправьте запрос на коммерческое предложение и получите индивидуальные цены и сроки поставки. Насосное оборудование: циркуляционные, многоступенчатые, погружные, дренажные и канализационные насосы. Подбор, поставка, цены, технические консультации и доставка

Тел: +7 495 204-14-52 | Email: sale@ru-cnp.com | <https://ru-cnp.com>

Запросите персональное коммерческое предложение - наши менеджеры ответят в течение 1 часа

Тел: +7 495 204-14-52 | Email: sale@ru-cnp.com | <https://ru-cnp.com>

Применение

Насос используют в системах отопления зданий, котельных и центральных тепловых пунктах для циркуляции теплоносителя по трубопроводным контурам. Подходит для подкачивающих насосных станций и контуров технологического охлаждения с градирнями и теплообменниками.

Благодаря вертикальному исполнению in-line удобен для встраивания в магистральные линии. Применяется в системах горячего и холодного водоснабжения, вентиляции и кондиционирования, включая схемы чиллер - фанкойл. Возможно использование в системах повышения давления и пожаротушения при соблюдении параметров перекачиваемой среды.

Рассчитан на чистые среды без твёрдых и длиноволокнистых включений. При перекачивании жидкостей с иной вязкостью или плотностью рабочие характеристики могут изменяться; режим подбирают с учётом параметров системы и среды.

Отправьте запрос на коммерческое предложение и получите индивидуальные цены и сроки поставки. Насосное оборудование: циркуляционные, многоступенчатые, погружные, дренажные и канализационные насосы. Подбор, поставка, цены, технические консультации и доставка

Тел: +7 495 204-14-52 | Email: sale@ru-cnp.com | <https://ru-cnp.com>

Запросите персональное коммерческое предложение - наши менеджеры ответят в течение 1 часа

Тел: +7 495 204-14-52 | Email: sale@ru-cnp.com | <https://ru-cnp.com>

Характеристики Насос циркуляционный CNP TD32-40G/2SWHCJ с сухим ротором, 4 кВт, 3x380 В, чугун, PN 12, 110 °С

Масса, кг	65
Вес	65 кг
Уровень шума	62 дБ
Количество ступеней	1
Тип рабочего колеса	Центробережный
Номинальный расход $Q_{ном}$, м.куб./ч	12,5
Номинальный напор $H_{ном}$, м	40
Частотный преобразователь	Комплектация по запросу
Частота вращения вала	2900
Максимальная производительность	16 м ³ /ч
Максимальный напор	41,3 м
Номинальная производительность	12,5 м ³ /ч
Номинальный напор	40 м
Количество скоростей	1
Макс. частота вращения двигателя	2900 об/мин
Тип присоединения	Фланцевое
Ду	32

Отправьте запрос на коммерческое предложение и получите индивидуальные цены и сроки поставки. Насосное оборудование: циркуляционные, многоступенчатые, погружные, дренажные и канализационные насосы. Подбор, поставка, цены, технические консультации и доставка

Тел: +7 495 204-14-52 | Email: sale@ru-cnp.com | <https://ru-cnp.com>

Запросите персональное коммерческое предложение - наши менеджеры ответят в течение 1 часа

Тел: +7 495 204-14-52 | Email: sale@ru-cnp.com | <https://ru-cnp.com>

Ру, кгс/см ²	12
Монтажная длина	360 мм
Присоединительные патрубки	DN32 фланец
Трубное присоединение	DN32 фланец (1 1/4")
Материал корпуса	Чугун
Материал рабочего колеса	Чугун
Уплотнение	Карбид графита - карбид кремния
Материал вала	Нержавеющая сталь
Материал корпуса насоса	Чугун
Напряжение, В	380
Мощность электродвигателя, кВт	4
Напряжение питания	380±10%, В
Мощность двигателя P2	4000, Вт
Двигатель	Трёхфазный
Максимальная температура рабочей среды, °С	110
Максимальное рабочее давление	12 атм
Температура жидкости	-15...+110 °С
Температура окружающей среды	+1...+40 °С

Отправьте запрос на коммерческое предложение и получите индивидуальные цены и сроки поставки. Насосное оборудование: циркуляционные, многоступенчатые, погружные, дренажные и канализационные насосы. Подбор, поставка, цены, технические консультации и доставка

Тел: +7 495 204-14-52 | Email: sale@ru-cnp.com | <https://ru-cnp.com>

Запросите персональное коммерческое предложение - наши менеджеры ответят в течение 1 часа

Тел: +7 495 204-14-52 | Email: sale@ru-cnp.com | <https://ru-cnp.com>

Уровень рН	4...9
Гарантия производителя	24, Мес
Класс изоляции	F
Страна производства	КНР
Класс энергоэффективности	IE2
Класс защиты	IP55
Страна бренда	Китай
Страна производитель	Китай
Серия	TD32
Назначение	Отопление
Тип	Ин-лайн
Исполнение	Одинарный
Вид	С сухим ротором
Тип насоса	Центробережный одноступенчатый
Модель	Насос циркуляционный с сухим ротором CNP TD32
Производитель	CNP
Артикул	930060005
Артикул производителя	TD32-40G/2SWHCJ

Отправьте запрос на коммерческое предложение и получите индивидуальные цены и сроки поставки. Насосное оборудование: циркуляционные, многоступенчатые, погружные, дренажные и канализационные насосы. Подбор, поставка, цены, технические консультации и доставка

Тел: +7 495 204-14-52 | Email: sale@ru-cnp.com | <https://ru-cnp.com>

Запросите персональное коммерческое предложение - наши менеджеры ответят в течение 1 часа

Тел: +7 495 204-14-52 | Email: sale@ru-cnp.com | <https://ru-cnp.com>

Фото Насос циркуляционный CNP TD32-40G/2SWHCJ с сухим ротором, 4 кВт, 3x380 В, чугун, PN 12, 110 °С



Отправьте запрос на коммерческое предложение и получите индивидуальные цены и сроки поставки. Насосное оборудование: циркуляционные, многоступенчатые, погружные, дренажные и канализационные насосы. Подбор, поставка, цены, технические консультации и доставка

Тел: +7 495 204-14-52 | Email: sale@ru-cnp.com | <https://ru-cnp.com>

Запросите персональное коммерческое предложение - наши менеджеры ответят в течение 1 часа

Тел: +7 495 204-14-52 | Email: sale@ru-cnp.com | <https://ru-cnp.com>

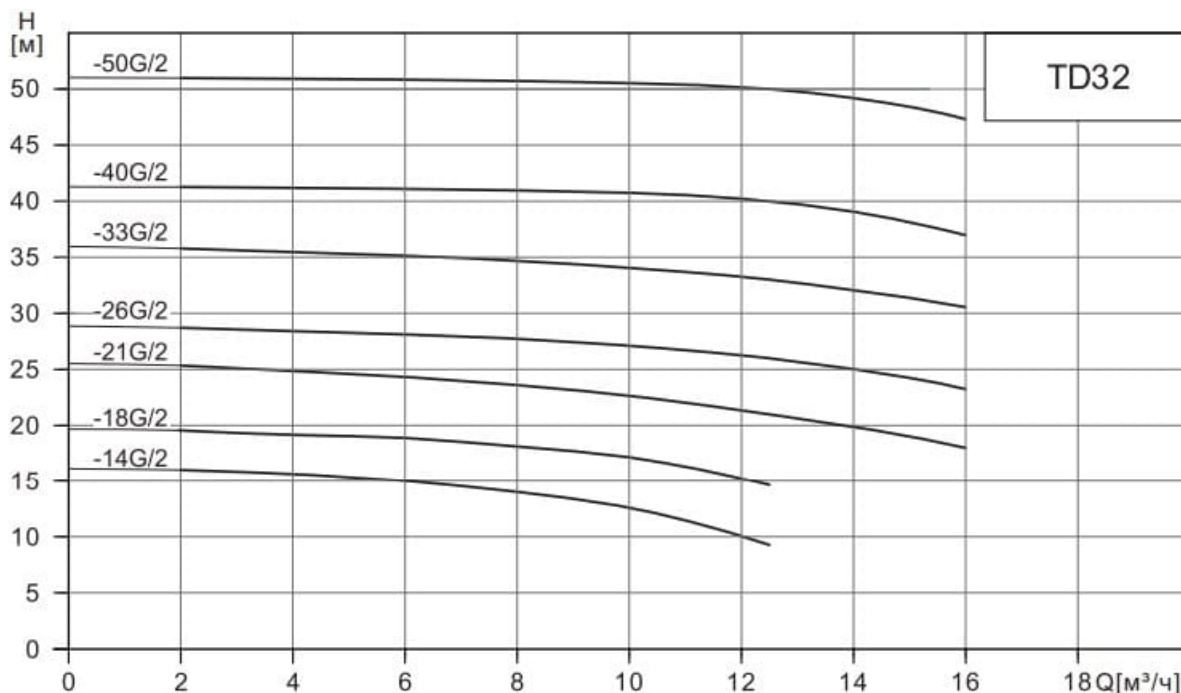


Отправьте запрос на коммерческое предложение и получите индивидуальные цены и сроки поставки. Насосное оборудование: циркуляционные, многоступенчатые, погружные, дренажные и канализационные насосы. Подбор, поставка, цены, технические консультации и доставка

Тел: +7 495 204-14-52 | Email: sale@ru-cnp.com | <https://ru-cnp.com>

Запросите персональное коммерческое предложение - наши менеджеры ответят в течение 1 часа

Тел: +7 495 204-14-52 | Email: sale@ru-cnp.com | <https://ru-cnp.com>



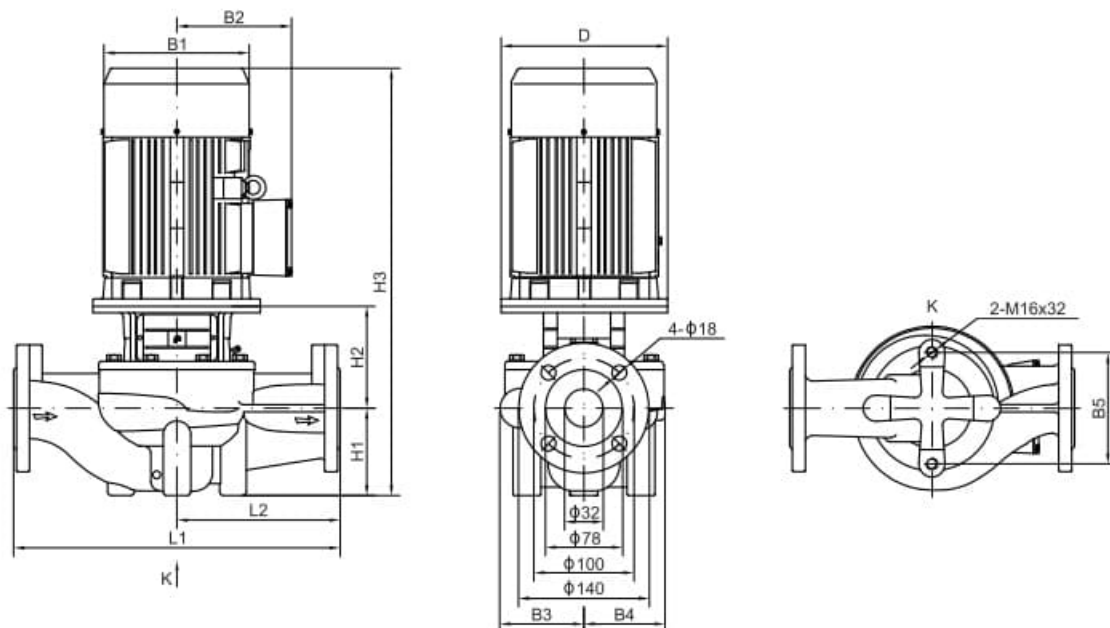
Модель	Мощность (кВт)	Q (м³/ч)	2	4	6	8	10	12.5	14	16
TD32-14G/2	0.75	H (м)	16	15.7	15.1	14	12.6	9.3		
TD32-18G/2	1.1		19.6	19.3	18.9	18	17.2	14.6		
TD32-21G/2	1.5		25.3	24.9	24.3	23.6	22.6	21	19.9	18
TD32-26G/2	2.2		28.7	28.4	28.1	27.7	27.1	26	25	23.2
TD32-33G/2	3		35.8	35.5	35.1	34.7	34.1	33	32.1	30.6
TD32-40G/2	4		41.3	41.2	41.1	41	40.7	40	39.1	37
TD32-50G/2	5.5		51	50.9	50.8	50.7	50.5	50	49.2	47.3

Отправьте запрос на коммерческое предложение и получите индивидуальные цены и сроки поставки. Насосное оборудование: циркуляционные, многоступенчатые, погружные, дренажные и канализационные насосы. Подбор, поставка, цены, технические консультации и доставка

Тел: +7 495 204-14-52 | Email: sale@ru-cnp.com | <https://ru-cnp.com>

Запросите персональное коммерческое предложение - наши менеджеры ответят в течение 1 часа

Тел: +7 495 204-14-52 | Email: sale@ru-cnp.com | <https://ru-cnp.com>



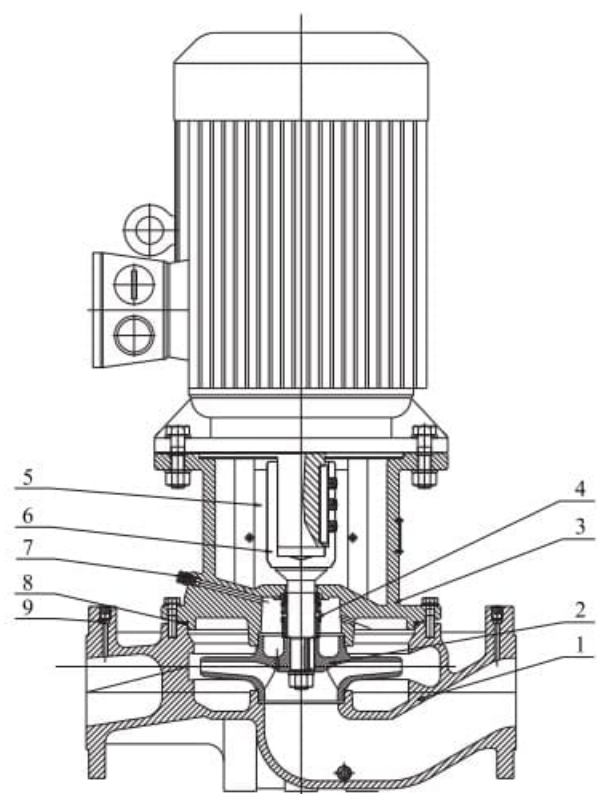
Тип	Размер (мм)											Вес (кг)
	D	B1	B2	B3	B4	B5	H1	H2	H3	L1	L2	
TD32-14G/2	120	151	125	101	101	144	90	135	469	320	160	33
TD32-18G/2	120	151	125	101	101	144	90	135	469	320	160	34
TD32-21G/2	140	171	137	101	101	144	90	137	514	320	160	38
TD32-26G/2	140	171	137	101	101	144	90	137	514	320	160	42
TD32-33G/2	160	196	150	109	109	144	90	145	572	340	170	52
TD32-40G/2	160	214	169	128	128	144	100	151	593	360	180	65
TD32-50G/2	200	257	190	128	128	144	100	173	656	360	180	84

Отправьте запрос на коммерческое предложение и получите индивидуальные цены и сроки поставки. Насосное оборудование: циркуляционные, многоступенчатые, погружные, дренажные и канализационные насосы. Подбор, поставка, цены, технические консультации и доставка

Тел: +7 495 204-14-52 | Email: sale@ru-cnp.com | <https://ru-cnp.com>

Запросите персональное коммерческое предложение - наши менеджеры ответят в течение 1 часа

Тел: +7 495 204-14-52 | Email: sale@ru-cnp.com | <https://ru-cnp.com>



№	Наименование деталей	Материал
1	Корпус	Чугун HT200
2	Колесо рабочее	Чугун HT200 Нержавеющая сталь ZG07Cr19Ni9
3	Фланец переходной	Чугун HT200
4	Уплотнение торцевое	Карбид графита/ Карбид кремния
5	Щиток защитный	Нержавеющая сталь 06Cr19Ni10
6	Вал	Нержавеющая сталь 20Cr13
7	Винт предохранительного клапана	Нержавеющая сталь 06Cr19Ni10
8	Кольцо уплотнительное	Бутадиен-нитрильный каучук (NBR)
9	Заглушка	Нержавеющая сталь 20Cr13

Отправьте запрос на коммерческое предложение и получите индивидуальные цены и сроки поставки. Насосное оборудование: циркуляционные, многоступенчатые, погружные, дренажные и канализационные насосы. Подбор, поставка, цены, технические консультации и доставка

Тел: +7 495 204-14-52 | Email: sale@ru-cnp.com | <https://ru-cnp.com>

Запросите персональное коммерческое предложение - наши менеджеры ответят в течение 1 часа

Тел: +7 495 204-14-52 | Email: sale@ru-cnp.com | <https://ru-cnp.com>

TD(G) 50 - 24 / 2 S W S T

Типы насоса по рабочему давлению:
Т – тип с высоким давлением;
С – тип с нормальным давлением;
R – тип с высоким давлением и высокой температурой

Материал колеса рабочего:
S – нержавеющая сталь SS304 или SS316;
H – чугун HT200;

Частота:
W – 50 Гц;
L – 60 Гц.

Подключение:
S – трехфазное ($\leq 3\text{кВт} - 220/380$, $> 3\text{кВт} - 380\text{В}$);
D – одна фаза, 220В;
B – насос со свободным концом вала (без электродвигателя)

Число полюсов электродвигателя

Номинальный напор, м

Диаметр входного и выходного патрубка, мм

Тип насоса – циркуляционный, G – новое поколение

Отправьте запрос на коммерческое предложение и получите индивидуальные цены и сроки поставки. Насосное оборудование: циркуляционные, многоступенчатые, погружные, дренажные и канализационные насосы. Подбор, поставка, цены, технические консультации и доставка

Тел: +7 495 204-14-52 | Email: sale@ru-cnp.com | <https://ru-cnp.com>