

Запросите персональное коммерческое предложение - наши менеджеры ответят в течение 1 часа

Тел: +7 495 204-14-52 | Email: sale@ru-cnp.com | <https://ru-cnp.com>

**Полные характеристики, описание и фото на
Насос циркуляционный CNP TD32-33G/2SWHCJ с сухим
ротором, 3 кВт, 3x380 В, чугун, PN 12, 110 °С
(CNP TD32-33G/2SWHCJ)**



УЗНАТЬ ЦЕНУ ИЛИ КУПИТЬ

Отправьте запрос на коммерческое предложение и получите индивидуальные цены и сроки поставки. Насосное оборудование: циркуляционные, многоступенчатые, погружные, дренажные и канализационные насосы. Подбор, поставка, цены, технические консультации и доставка

Тел: +7 495 204-14-52 | Email: sale@ru-cnp.com | <https://ru-cnp.com>

Запросите персональное коммерческое предложение - наши менеджеры ответят в течение 1 часа

Тел: +7 495 204-14-52 | Email: sale@ru-cnp.com | <https://ru-cnp.com>

Оглавление

Описание CNP TD32-33G/2SWHCJ

Характеристики товара

Фото CNP TD32-33G/2SWHCJ

Отправьте запрос на коммерческое предложение и получите индивидуальные цены и сроки поставки. Насосное оборудование: циркуляционные, многоступенчатые, погружные, дренажные и канализационные насосы. Подбор, поставка, цены, технические консультации и доставка

Тел: +7 495 204-14-52 | Email: sale@ru-cnp.com | <https://ru-cnp.com>

Запросите персональное коммерческое предложение - наши менеджеры ответят в течение 1 часа

Тел: +7 495 204-14-52 | Email: sale@ru-cnp.com | <https://ru-cnp.com>

Описание Насос циркуляционный CNP TD32-33G/2SWHCJ с сухим ротором, 3 кВт, 3x380 В, чугун, PN 12, 110 °С

Циркуляционный насос TD32-33G/2SWHCJ предназначен для систем отопления, где требуется надёжная перекачка теплоносителя по трубопроводным и инженерным контурам. Модель серии TD32 с вертикальным исполнением in-line работает с чистыми, маловязкими, неагрессивными и взрывобезопасными жидкостями без твёрдых или длинноволоконистых включений. Центробежная одноступенчатая конструкция с сухим ротором обеспечивает стабильные параметры в системах циркуляции, перекачки и нагнетания.

Корпус и рабочее колесо изготовлены из чугуна, фланцевое присоединение Ду 32, Ру 12. Электродвигатель работает от трёхфазной сети 3x380 В, мощность 3 кВт, частота вращения 2900 об/мин. Номинальный расход 12,5 м³/ч, номинальный напор 33 м; максимально развивает 16 м³/ч и 35,8 м. Перекачивает среду с температурой от -15 до +110 °С при окружающей среде до +40 °С и pH 4 - 9. Класс защиты IP55, класс изоляции F, энергоэффективность IE2. Масса 52 кг.

Применяется в котельных, центральных тепловых пунктах, насосных станциях отопления, контурах технологического охлаждения, системах вентиляции и кондиционирования, горячем и холодном водоснабжении. Допускается установка в системах повышения давления и пожаротушения при соблюдении рабочих параметров. Вертикальная компоновка in-line с соосными патрубками облегчает встраивание в трубопровод и техническое обслуживание.

Конструкция включает вал из нержавеющей стали, уплотнение карбид графита - карбид кремния, закрытое рабочее колесо и односкоростной режим. Частотный преобразователь доступен по запросу.

Ключевые особенности TD32-33G/2SWHCJ

- **Тип:** Циркуляционный насос с сухим ротором, исполнение in-line.
- **Назначение:** Отопление, циркуляция, перекачка и нагнетание.
- **Материал корпуса:** Чугун.
- **Материал рабочего колеса:** Чугун.
- **Питание:** 3x380 В.
- **Мощность:** 3 кВт.
- **Производительность:** 12,5 м³/ч номинально, до 16 м³/ч максимально.
- **Напор:** 33 м номинально, до 35,8 м максимально.
- **Температура среды:** От -15 до +110 °С.
- **Давление:** Ру 12, максимальное рабочее давление 12 бар.
- **Защита:** IP55.
- **Масса:** 52 кг.
- **Частота вращения:** 2900 об/мин.

Отправьте запрос на коммерческое предложение и получите индивидуальные цены и сроки поставки. Насосное оборудование: циркуляционные, многоступенчатые, погружные, дренажные и канализационные насосы. Подбор, поставка, цены, технические консультации и доставка

Тел: +7 495 204-14-52 | Email: sale@ru-cnp.com | <https://ru-cnp.com>

Запросите персональное коммерческое предложение - наши менеджеры ответят в течение 1 часа

Тел: +7 495 204-14-52 | Email: sale@ru-cnp.com | <https://ru-cnp.com>

Применение

Насос используют в системах отопления зданий, котельных и центральных тепловых пунктах для циркуляции теплоносителя по трубопроводным контурам. Подходит для подкачивающих насосных станций и контуров технологического охлаждения с градирнями и теплообменниками.

Благодаря вертикальному исполнению in-line удобен для встраивания в магистральные линии. Применяется в системах горячего и холодного водоснабжения, вентиляции и кондиционирования, включая схемы чиллер - фанкойл. Возможно использование в системах повышения давления и пожаротушения при соблюдении параметров перекачиваемой среды.

Рассчитан на чистые среды без твёрдых и длиноволокнистых включений. При перекачивании жидкостей с иной вязкостью или плотностью рабочие характеристики могут изменяться; режим подбирают с учётом параметров системы и среды.

Отправьте запрос на коммерческое предложение и получите индивидуальные цены и сроки поставки. Насосное оборудование: циркуляционные, многоступенчатые, погружные, дренажные и канализационные насосы. Подбор, поставка, цены, технические консультации и доставка

Тел: +7 495 204-14-52 | Email: sale@ru-cnp.com | <https://ru-cnp.com>

Запросите персональное коммерческое предложение - наши менеджеры ответят в течение 1 часа

Тел: +7 495 204-14-52 | Email: sale@ru-cnp.com | <https://ru-cnp.com>

Характеристики Насос циркуляционный CNP TD32-33G/2SWHCJ с сухим ротором, 3 кВт, 3x380 В, чугун, PN 12, 110 °С

| | |
|---|-------------------------|
| Масса, кг | 52 |
| Вес | 52 кг |
| Уровень шума | 55 дБ |
| Количество ступеней | 1 |
| Тип рабочего колеса | Центробережный |
| Номинальный расход $Q_{ном}$, м.куб./ч | 12,5 |
| Номинальный напор $H_{ном}$, м | 33 |
| Частотный преобразователь | Комплектация по запросу |
| Частота вращения вала | 2900 |
| Максимальная производительность | 16 м ³ /ч |
| Максимальный напор | 35,8 м |
| Номинальная производительность | 12,5 м ³ /ч |
| Номинальный напор | 33 м |
| Количество скоростей | 1 |
| Макс. частота вращения двигателя | 2900 об/мин |
| Тип присоединения | Фланцевое |
| Ду | 32 |

Отправьте запрос на коммерческое предложение и получите индивидуальные цены и сроки поставки. Насосное оборудование: циркуляционные, многоступенчатые, погружные, дренажные и канализационные насосы. Подбор, поставка, цены, технические консультации и доставка

Тел: +7 495 204-14-52 | Email: sale@ru-cnp.com | <https://ru-cnp.com>

Запросите персональное коммерческое предложение - наши менеджеры ответят в течение 1 часа

Тел: +7 495 204-14-52 | Email: sale@ru-cnp.com | <https://ru-cnp.com>

| | |
|--|---------------------------------|
| Ру, кгс/см ² | 12 |
| Монтажная длина | 340 мм |
| Присоединительные патрубки | DN32 фланец |
| Трубное присоединение | DN32 фланец (1 1/4") |
| Материал корпуса | Чугун |
| Материал рабочего колеса | Чугун |
| Уплотнение | Карбид графита - карбид кремния |
| Материал вала | Нержавеющая сталь |
| Материал корпуса насоса | Чугун |
| Напряжение, В | 380 |
| Мощность электродвигателя, кВт | 3 |
| Напряжение питания | 380±10%, В |
| Мощность двигателя P2 | 3000, Вт |
| Двигатель | Трёхфазный |
| Максимальная температура рабочей среды, °С | 110 |
| Максимальное рабочее давление | 12 атм |
| Температура жидкости | -15...+110 °С |
| Температура окружающей среды | +1...+40 °С |

Отправьте запрос на коммерческое предложение и получите индивидуальные цены и сроки поставки. Насосное оборудование: циркуляционные, многоступенчатые, погружные, дренажные и канализационные насосы. Подбор, поставка, цены, технические консультации и доставка

Тел: +7 495 204-14-52 | Email: sale@ru-cnp.com | <https://ru-cnp.com>

Запросите персональное коммерческое предложение - наши менеджеры ответят в течение 1 часа

Тел: +7 495 204-14-52 | Email: sale@ru-cnp.com | <https://ru-cnp.com>

| | |
|---------------------------|---|
| Уровень рН | 4...9 |
| Гарантия производителя | 24, Мес |
| Класс изоляции | F |
| Страна производства | КНР |
| Класс энергоэффективности | IE2 |
| Класс защиты | IP55 |
| Страна бренда | Китай |
| Страна производитель | Китай |
| Серия | TD32 |
| Назначение | Отопление |
| Тип | Ин-лайн |
| Исполнение | Одинарный |
| Вид | С сухим ротором |
| Тип насоса | Центробережный одноступенчатый |
| Модель | Насос циркуляционный с сухим ротором CNP TD32 |
| Производитель | CNP |
| Артикул | 930060004 |
| Артикул производителя | TD32-33G/2SWHCJ |

Отправьте запрос на коммерческое предложение и получите индивидуальные цены и сроки поставки. Насосное оборудование: циркуляционные, многоступенчатые, погружные, дренажные и канализационные насосы. Подбор, поставка, цены, технические консультации и доставка

Тел: +7 495 204-14-52 | Email: sale@ru-cnp.com | <https://ru-cnp.com>

Запросите персональное коммерческое предложение - наши менеджеры ответят в течение 1 часа

Тел: +7 495 204-14-52 | Email: sale@ru-cnp.com | <https://ru-cnp.com>

Фото Насос циркуляционный CNP TD32-33G/2SWHCJ с сухим ротором, 3 кВт, 3x380 В, чугун, PN 12, 110 °С



Отправьте запрос на коммерческое предложение и получите индивидуальные цены и сроки поставки. Насосное оборудование: циркуляционные, многоступенчатые, погружные, дренажные и канализационные насосы. Подбор, поставка, цены, технические консультации и доставка

Тел: +7 495 204-14-52 | Email: sale@ru-cnp.com | <https://ru-cnp.com>

Запросите персональное коммерческое предложение - наши менеджеры ответят в течение 1 часа

Тел: +7 495 204-14-52 | Email: sale@ru-cnp.com | <https://ru-cnp.com>

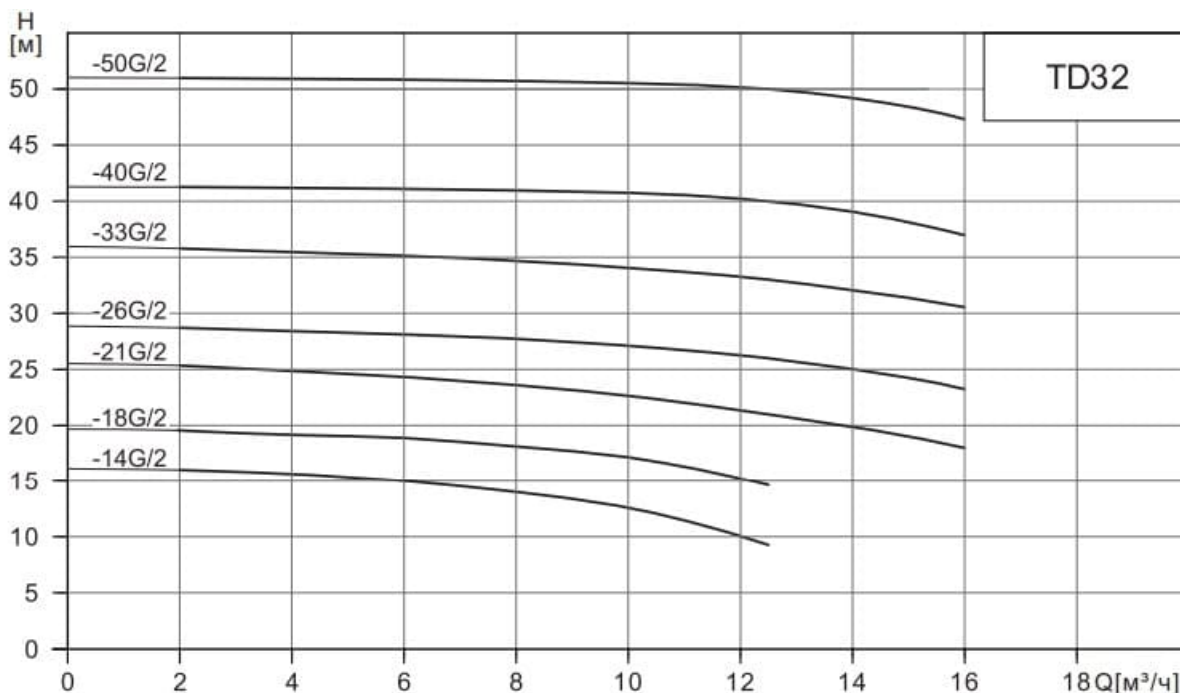


Отправьте запрос на коммерческое предложение и получите индивидуальные цены и сроки поставки. Насосное оборудование: циркуляционные, многоступенчатые, погружные, дренажные и канализационные насосы. Подбор, поставка, цены, технические консультации и доставка

Тел: +7 495 204-14-52 | Email: sale@ru-cnp.com | <https://ru-cnp.com>

Запросите персональное коммерческое предложение - наши менеджеры ответят в течение 1 часа

Тел: +7 495 204-14-52 | Email: sale@ru-cnp.com | <https://ru-cnp.com>



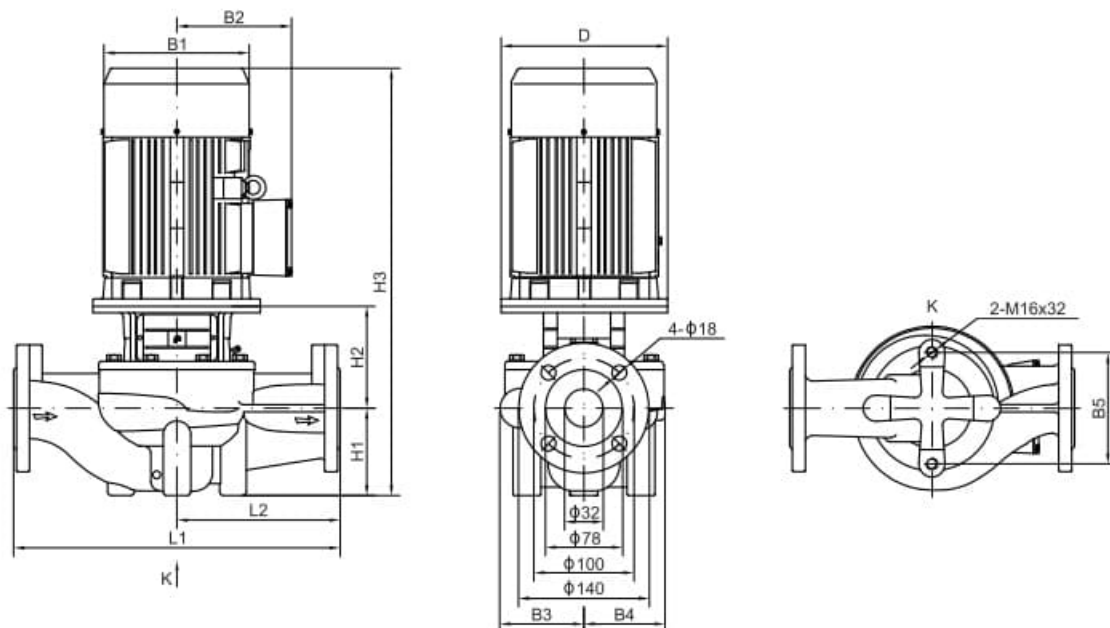
| Модель | Мощность (кВт) | Q (м³/ч) | 2 | 4 | 6 | 8 | 10 | 12.5 | 14 | 16 |
|------------|----------------|----------|------|------|------|------|------|------|------|------|
| TD32-14G/2 | 0.75 | H (м) | 16 | 15.7 | 15.1 | 14 | 12.6 | 9.3 | | |
| TD32-18G/2 | 1.1 | | 19.6 | 19.3 | 18.9 | 18 | 17.2 | 14.6 | | |
| TD32-21G/2 | 1.5 | | 25.3 | 24.9 | 24.3 | 23.6 | 22.6 | 21 | 19.9 | 18 |
| TD32-26G/2 | 2.2 | | 28.7 | 28.4 | 28.1 | 27.7 | 27.1 | 26 | 25 | 23.2 |
| TD32-33G/2 | 3 | | 35.8 | 35.5 | 35.1 | 34.7 | 34.1 | 33 | 32.1 | 30.6 |
| TD32-40G/2 | 4 | | 41.3 | 41.2 | 41.1 | 41 | 40.7 | 40 | 39.1 | 37 |
| TD32-50G/2 | 5.5 | | 51 | 50.9 | 50.8 | 50.7 | 50.5 | 50 | 49.2 | 47.3 |

Отправьте запрос на коммерческое предложение и получите индивидуальные цены и сроки поставки. Насосное оборудование: циркуляционные, многоступенчатые, погружные, дренажные и канализационные насосы. Подбор, поставка, цены, технические консультации и доставка

Тел: +7 495 204-14-52 | Email: sale@ru-cnp.com | <https://ru-cnp.com>

Запросите персональное коммерческое предложение - наши менеджеры ответят в течение 1 часа

Тел: +7 495 204-14-52 | Email: sale@ru-cnp.com | <https://ru-cnp.com>



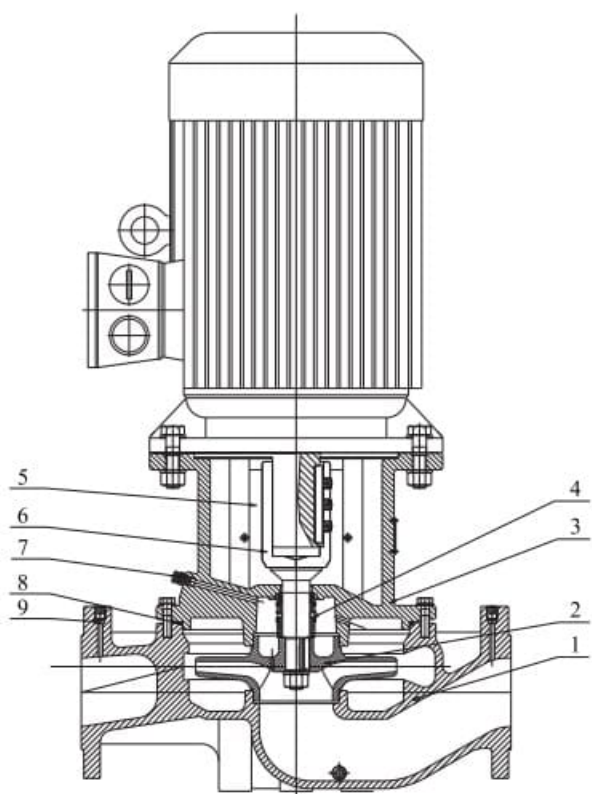
| Тип | Размер (мм) | | | | | | | | | | | Вес (кг) |
|------------|-------------|-----|-----|-----|-----|-----|-----|-----|-----|-----|-----|----------|
| | D | B1 | B2 | B3 | B4 | B5 | H1 | H2 | H3 | L1 | L2 | |
| TD32-14G/2 | 120 | 151 | 125 | 101 | 101 | 144 | 90 | 135 | 469 | 320 | 160 | 33 |
| TD32-18G/2 | 120 | 151 | 125 | 101 | 101 | 144 | 90 | 135 | 469 | 320 | 160 | 34 |
| TD32-21G/2 | 140 | 171 | 137 | 101 | 101 | 144 | 90 | 137 | 514 | 320 | 160 | 38 |
| TD32-26G/2 | 140 | 171 | 137 | 101 | 101 | 144 | 90 | 137 | 514 | 320 | 160 | 42 |
| TD32-33G/2 | 160 | 196 | 150 | 109 | 109 | 144 | 90 | 145 | 572 | 340 | 170 | 52 |
| TD32-40G/2 | 160 | 214 | 169 | 128 | 128 | 144 | 100 | 151 | 593 | 360 | 180 | 65 |
| TD32-50G/2 | 200 | 257 | 190 | 128 | 128 | 144 | 100 | 173 | 656 | 360 | 180 | 84 |

Отправьте запрос на коммерческое предложение и получите индивидуальные цены и сроки поставки. Насосное оборудование: циркуляционные, многоступенчатые, погружные, дренажные и канализационные насосы. Подбор, поставка, цены, технические консультации и доставка

Тел: +7 495 204-14-52 | Email: sale@ru-cnp.com | <https://ru-cnp.com>

Запросите персональное коммерческое предложение - наши менеджеры ответят в течение 1 часа

Тел: +7 495 204-14-52 | Email: sale@ru-cnp.com | <https://ru-cnp.com>



| № | Наименование деталей | Материал |
|---|---------------------------------|---|
| 1 | Корпус | Чугун HT200 |
| 2 | Колесо рабочее | Чугун HT200 Нержавеющая сталь ZG07Cr19Ni9 |
| 3 | Фланец переходной | Чугун HT200 |
| 4 | Уплотнение торцевое | Карбид графита/ Карбид кремния |
| 5 | Щиток защитный | Нержавеющая сталь 06Cr19Ni10 |
| 6 | Вал | Нержавеющая сталь 20Cr13 |
| 7 | Винт предохранительного клапана | Нержавеющая сталь 06Cr19Ni10 |
| 8 | Кольцо уплотнительное | Бутадиен-нитрильный каучук (NBR) |
| 9 | Заглушка | Нержавеющая сталь 20Cr13 |

Отправьте запрос на коммерческое предложение и получите индивидуальные цены и сроки поставки. Насосное оборудование: циркуляционные, многоступенчатые, погружные, дренажные и канализационные насосы. Подбор, поставка, цены, технические консультации и доставка

Тел: +7 495 204-14-52 | Email: sale@ru-cnp.com | <https://ru-cnp.com>

Запросите персональное коммерческое предложение - наши менеджеры ответят в течение 1 часа

Тел: +7 495 204-14-52 | Email: sale@ru-cnp.com | <https://ru-cnp.com>

TD(G) 50 - 24 / 2 S W S T

Типы насоса по рабочему давлению:
Т – тип с высоким давлением;
С – тип с нормальным давлением;
R – тип с высоким давлением и высокой температурой

Материал колеса рабочего:
S – нержавеющая сталь SS304 или SS316;
H – чугун HT200;

Частота:
W – 50 Гц;
L – 60 Гц.

Подключение:
S – трехфазное ($\leq 3\text{кВт} - 220/380$, $> 3\text{кВт} - 380\text{В}$);
D – одна фаза, 220В;
B – насос со свободным концом вала (без электродвигателя)

Число полюсов электродвигателя

Номинальный напор, м

Диаметр входного и выходного патрубка, мм

Тип насоса – циркуляционный, G – новое поколение

Отправьте запрос на коммерческое предложение и получите индивидуальные цены и сроки поставки. Насосное оборудование: циркуляционные, многоступенчатые, погружные, дренажные и канализационные насосы. Подбор, поставка, цены, технические консультации и доставка

Тел: +7 495 204-14-52 | Email: sale@ru-cnp.com | <https://ru-cnp.com>