

Запросите персональное коммерческое предложение - наши менеджеры ответят в течение 1 часа

Тел: +7 495 204-14-52 | Email: sale@ru-cnp.com | <https://ru-cnp.com>

**Полные характеристики, описание и фото на
CNP TD32-18G/2SWHCJ циркуляционный насос с сухим
ротором DN32, 1,1 кВт, 380 В, чугун, до 110 °С
(CNP TD32-18G/2SWHCJ)**



УЗНАТЬ ЦЕНУ ИЛИ КУПИТЬ

Отправьте запрос на коммерческое предложение и получите индивидуальные цены и сроки поставки. Насосное оборудование: циркуляционные, многоступенчатые, погружные, дренажные и канализационные насосы. Подбор, поставка, цены, технические консультации и доставка

Тел: +7 495 204-14-52 | Email: sale@ru-cnp.com | <https://ru-cnp.com>

Запросите персональное коммерческое предложение - наши менеджеры ответят в течение 1 часа

Тел: +7 495 204-14-52 | Email: sale@ru-cnp.com | <https://ru-cnp.com>

Оглавление

Описание CNP TD32-18G/2SWHCJ

Характеристики товара

Фото CNP TD32-18G/2SWHCJ

Отправьте запрос на коммерческое предложение и получите индивидуальные цены и сроки поставки. Насосное оборудование: циркуляционные, многоступенчатые, погружные, дренажные и канализационные насосы. Подбор, поставка, цены, технические консультации и доставка

Тел: +7 495 204-14-52 | Email: sale@ru-cnp.com | <https://ru-cnp.com>

Запросите персональное коммерческое предложение - наши менеджеры ответят в течение 1 часа

Тел: +7 495 204-14-52 | Email: sale@ru-cnp.com | <https://ru-cnp.com>

Описание CNP TD32-18G/2SWHCJ циркуляционный насос с сухим ротором DN32, 1,1 кВт, 380 В, чугун, до 110 °С

Циркуляционный насос CNP TD32-18G/2SWHCJ предназначен для систем отопления, циркуляции теплоносителя и работы с чистыми, маловязкими, неагрессивными жидкостями. Вертикальный одноступенчатый насос с сухим ротором и патрубками in-line рассчитан на фланцевое присоединение DN32. Конструкция обеспечивает перекачивание и циркуляцию в котельных контурах, центральных тепловых пунктах, системах центрального отопления, технологическом охлаждении, а также в горячем и холодном водоснабжении. Модель серии TD32 выполнена в одинарном исполнении.

Корпус и рабочее колесо из чугуна, вал из нержавеющей стали. Номинальный напор 18 м, расход 8 м³/ч, максимальная производительность 12,5 м³/ч, рабочее давление до 12 бар, температура среды до 110 °С. Трёхфазный двигатель мощностью 1,1 кВт, напряжение 380 В, частота вращения 2900 об/мин, защита IP55, класс изоляции F, энергоэффективность IE2. Допустимая среда с pH 4 - 9, без твёрдых включений, температура окружающей среды +1...+40 °С, высота установки до 1000 м.

Модель подходит для систем, требующих стабильной циркуляции и удобного обслуживания. Соосное расположение патрубков упрощает монтаж в трубопровод, а сухой ротор делает насос менее чувствительным к включениям в рабочей среде.

Ключевые особенности CNP TD32-18G/2SWHCJ

- **Тип:** Вертикальный циркуляционный насос in-line.
- **Исполнение:** Одинарный, с сухим ротором.
- **Присоединение:** Фланцевое, DN32.
- **Номинальные параметры:** Напор 18 м, расход 8 м³/ч.
- **Электродвигатель:** 1,1 кВт, 380 В, 2900 об/мин.
- **Рабочие условия:** Температура среды до 110 °С, давление до 12 бар.
- **Материалы:** Корпус и рабочее колесо - чугун, вал - нержавеющая сталь.
- **Защита и эффективность:** IP55, класс изоляции F, IE2.
- **Допустимая среда:** pH 4 - 9, без твёрдых и длинноволоконистых включений.

Отправьте запрос на коммерческое предложение и получите индивидуальные цены и сроки поставки. Насосное оборудование: циркуляционные, многоступенчатые, погружные, дренажные и канализационные насосы. Подбор, поставка, цены, технические консультации и доставка

Тел: +7 495 204-14-52 | Email: sale@ru-cnp.com | <https://ru-cnp.com>

Запросите персональное коммерческое предложение - наши менеджеры ответят в течение 1 часа

Тел: +7 495 204-14-52 | Email: sale@ru-cnp.com | <https://ru-cnp.com>

Применение

Насос применяют в системах отопления и циркуляции теплоносителя с водой и неагрессивными жидкостями. Подходит для циркуляционных контуров котельных, центральных тепловых пунктов, подкачивающих насосных станций систем отопления, а также технологического охлаждения.

Используется в системах вентиляции и кондиционирования, контурах чиллер - фанкойл, горячего и холодного водоснабжения. Допускается в установках повышения давления и пожаротушения при соответствии рабочих условий и среды требованиям.

Монтаж в трубопроводные линии с фланцевым соединением DN32. Конструкция in-line удобна для встраивания в существующую систему, расположение патрубков на одной оси позволяет разместить насос в ограниченном пространстве инженерного узла.

Отправьте запрос на коммерческое предложение и получите индивидуальные цены и сроки поставки. Насосное оборудование: циркуляционные, многоступенчатые, погружные, дренажные и канализационные насосы. Подбор, поставка, цены, технические консультации и доставка

Тел: +7 495 204-14-52 | Email: sale@ru-cnp.com | <https://ru-cnp.com>

Запросите персональное коммерческое предложение - наши менеджеры ответят в течение 1 часа

Тел: +7 495 204-14-52 | Email: sale@ru-cnp.com | <https://ru-cnp.com>

Характеристики CNP TD32-18G/2SWHCJ циркуляционный насос с сухим ротором DN32, 1,1 кВт, 380 В, чугун, до 110 °С

Масса, кг	34
Вес	34 кг
Уровень шума	54 дБ
Количество ступеней	1
Тип рабочего колеса	Центробежный
Номинальный расход $Q_{ном}$, м.куб./ч	8
Номинальный напор $H_{ном}$, м	18
Частотный преобразователь	Комплектация по запросу
Частота вращения вала	2900
Максимальная производительность	12,5 м ³ /ч
Максимальный напор	25,3 м
Номинальная производительность	8 м ³ /ч
Номинальный напор	18 м
Количество скоростей	1
Макс. частота вращения двигателя	2900 об/мин
Тип присоединения	Фланцевое
Ду	32

Отправьте запрос на коммерческое предложение и получите индивидуальные цены и сроки поставки. Насосное оборудование: циркуляционные, многоступенчатые, погружные, дренажные и канализационные насосы. Подбор, поставка, цены, технические консультации и доставка

Тел: +7 495 204-14-52 | Email: sale@ru-cnp.com | <https://ru-cnp.com>

Запросите персональное коммерческое предложение - наши менеджеры ответят в течение 1 часа

Тел: +7 495 204-14-52 | Email: sale@ru-cnp.com | <https://ru-cnp.com>

Ру, кгс/см ²	12
Монтажная длина	320 мм
Присоединительные патрубки	DN32 фланец
Трубное присоединение	DN32 фланец (1 1/4")
Материал корпуса	Чугун
Материал рабочего колеса	Чугун
Уплотнение	Карбид графита - карбид кремния
Материал вала	Нержавеющая сталь
Материал корпуса насоса	Чугун
Напряжение, В	380
Мощность электродвигателя, кВт	1,1
Напряжение питания	380±10%, В
Мощность двигателя P2	1500 Вт
Двигатель	Трехфазный
Максимальная температура рабочей среды, °С	110
Максимальное рабочее давление	12 Атм
Температура жидкости	-15...+110°C
Температура окружающей среды	+1...+40°C

Отправьте запрос на коммерческое предложение и получите индивидуальные цены и сроки поставки. Насосное оборудование: циркуляционные, многоступенчатые, погружные, дренажные и канализационные насосы. Подбор, поставка, цены, технические консультации и доставка

Тел: +7 495 204-14-52 | Email: sale@ru-cnp.com | <https://ru-cnp.com>

Запросите персональное коммерческое предложение - наши менеджеры ответят в течение 1 часа

Тел: +7 495 204-14-52 | Email: sale@ru-cnp.com | <https://ru-cnp.com>

Уровень pH	4...9
Гарантия производителя	24 мес
Класс изоляции	F
Страна производства	КНР
Класс энергоэффективности	IE2
Класс защиты	IP55
Страна бренда	Китай
Страна производитель	Китай
Серия	TD32
Назначение	Отопление
Тип	Ин-лайн
Исполнение	Одинарный
Вид	С сухим ротором
Тип насоса	Центробежный одноступенчатый
Модель	Насос циркуляционный с сухим ротором CNP TD32
Производитель	CNP
Артикул	930060001
Артикул производителя	TD32-18G/2SWHCJ

Отправьте запрос на коммерческое предложение и получите индивидуальные цены и сроки поставки. Насосное оборудование: циркуляционные, многоступенчатые, погружные, дренажные и канализационные насосы. Подбор, поставка, цены, технические консультации и доставка

Тел: +7 495 204-14-52 | Email: sale@ru-cnp.com | <https://ru-cnp.com>

Запросите персональное коммерческое предложение - наши менеджеры ответят в течение 1 часа

Тел: +7 495 204-14-52 | Email: sale@ru-cnp.com | <https://ru-cnp.com>

Фото CNP TD32-18G/2SWHCJ циркуляционный насос с сухим ротором DN32, 1,1 кВт, 380 В, чугун, до 110 °С



Отправьте запрос на коммерческое предложение и получите индивидуальные цены и сроки поставки. Насосное оборудование: циркуляционные, многоступенчатые, погружные, дренажные и канализационные насосы. Подбор, поставка, цены, технические консультации и доставка

Тел: +7 495 204-14-52 | Email: sale@ru-cnp.com | <https://ru-cnp.com>

Запросите персональное коммерческое предложение - наши менеджеры ответят в течение 1 часа

Тел: +7 495 204-14-52 | Email: sale@ru-cnp.com | <https://ru-cnp.com>

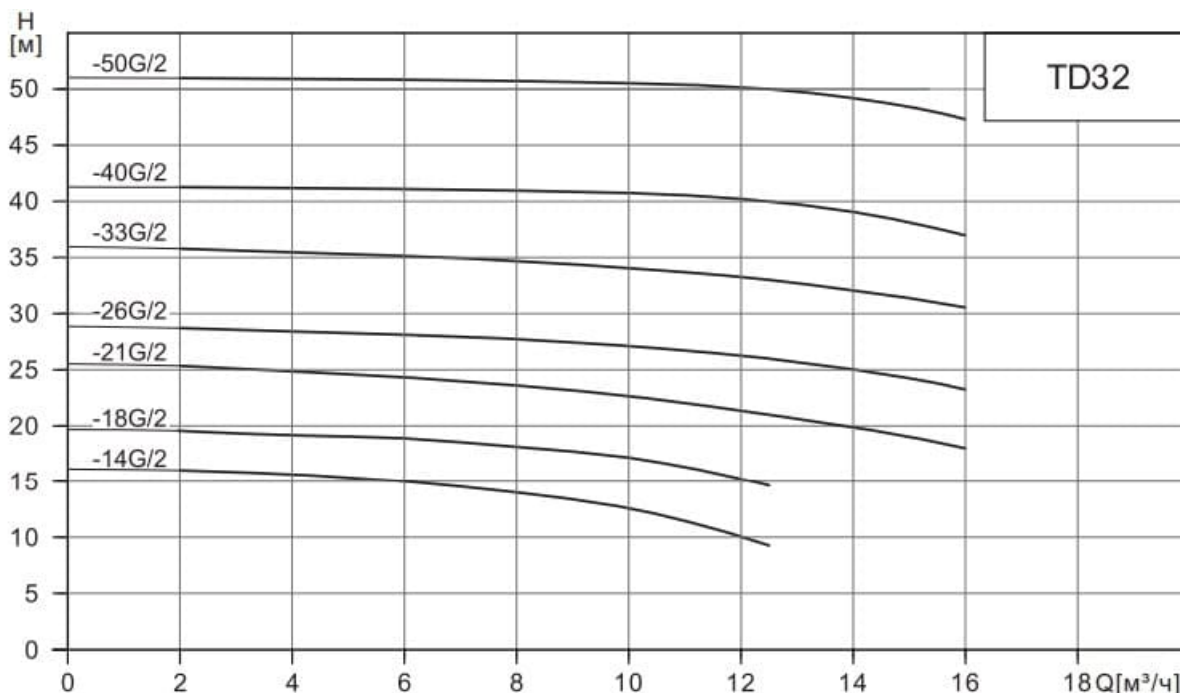


Отправьте запрос на коммерческое предложение и получите индивидуальные цены и сроки поставки. Насосное оборудование: циркуляционные, многоступенчатые, погружные, дренажные и канализационные насосы. Подбор, поставка, цены, технические консультации и доставка

Тел: +7 495 204-14-52 | Email: sale@ru-cnp.com | <https://ru-cnp.com>

Запросите персональное коммерческое предложение - наши менеджеры ответят в течение 1 часа

Тел: +7 495 204-14-52 | Email: sale@ru-cnp.com | <https://ru-cnp.com>



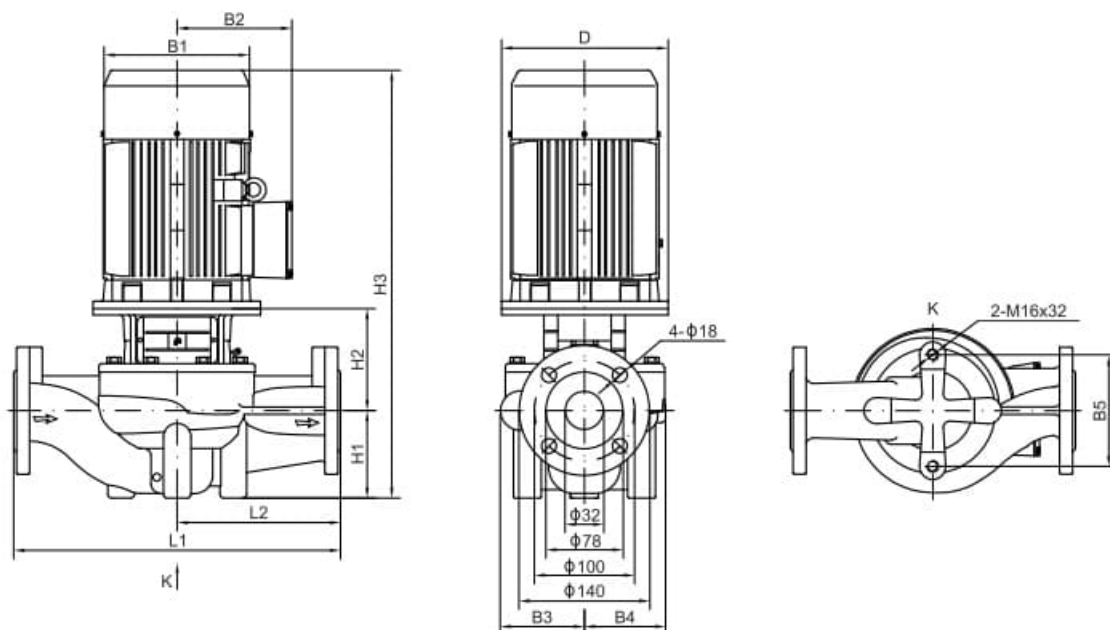
Модель	Мощность (кВт)	Q (м³/ч)	2	4	6	8	10	12.5	14	16
TD32-14G/2	0.75	H (м)	16	15.7	15.1	14	12.6	9.3		
TD32-18G/2	1.1		19.6	19.3	18.9	18	17.2	14.6		
TD32-21G/2	1.5		25.3	24.9	24.3	23.6	22.6	21	19.9	18
TD32-26G/2	2.2		28.7	28.4	28.1	27.7	27.1	26	25	23.2
TD32-33G/2	3		35.8	35.5	35.1	34.7	34.1	33	32.1	30.6
TD32-40G/2	4		41.3	41.2	41.1	41	40.7	40	39.1	37
TD32-50G/2	5.5		51	50.9	50.8	50.7	50.5	50	49.2	47.3

Отправьте запрос на коммерческое предложение и получите индивидуальные цены и сроки поставки. Насосное оборудование: циркуляционные, многоступенчатые, погружные, дренажные и канализационные насосы. Подбор, поставка, цены, технические консультации и доставка

Тел: +7 495 204-14-52 | Email: sale@ru-cnp.com | <https://ru-cnp.com>

Запросите персональное коммерческое предложение - наши менеджеры ответят в течение 1 часа

Тел: +7 495 204-14-52 | Email: sale@ru-cnp.com | <https://ru-cnp.com>



Тип	Размер (мм)											Вес (кг)
	D	B1	B2	B3	B4	B5	H1	H2	H3	L1	L2	
TD32-14G/2	120	151	125	101	101	144	90	135	469	320	160	33
TD32-18G/2	120	151	125	101	101	144	90	135	469	320	160	34
TD32-21G/2	140	171	137	101	101	144	90	137	514	320	160	38
TD32-26G/2	140	171	137	101	101	144	90	137	514	320	160	42
TD32-33G/2	160	196	150	109	109	144	90	145	572	340	170	52
TD32-40G/2	160	214	169	128	128	144	100	151	593	360	180	65
TD32-50G/2	200	257	190	128	128	144	100	173	656	360	180	84

Отправьте запрос на коммерческое предложение и получите индивидуальные цены и сроки поставки. Насосное оборудование: циркуляционные, многоступенчатые, погружные, дренажные и канализационные насосы. Подбор, поставка, цены, технические консультации и доставка

Тел: +7 495 204-14-52 | Email: sale@ru-cnp.com | <https://ru-cnp.com>

Запросите персональное коммерческое предложение - наши менеджеры ответят в течение 1 часа

Тел: +7 495 204-14-52 | Email: sale@ru-cnp.com | <https://ru-cnp.com>



№	Наименование деталей	Материал
1	Корпус	Чугун HT200
2	Колесо рабочее	Чугун HT200 Нержавеющая сталь ZG07Cr19Ni9
3	Фланец переходной	Чугун HT200
4	Уплотнение торцевое	Карбид графита/ Карбид кремния
5	Щиток защитный	Нержавеющая сталь 06Cr19Ni10
6	Вал	Нержавеющая сталь 20Cr13
7	Винт предохранительного клапана	Нержавеющая сталь 06Cr19Ni10
8	Кольцо уплотнительное	Бутадиен-нитрильный каучук (NBR)
9	Заглушка	Нержавеющая сталь 20Cr13

Отправьте запрос на коммерческое предложение и получите индивидуальные цены и сроки поставки. Насосное оборудование: циркуляционные, многоступенчатые, погружные, дренажные и канализационные насосы. Подбор, поставка, цены, технические консультации и доставка

Тел: +7 495 204-14-52 | Email: sale@ru-cnp.com | <https://ru-cnp.com>

Запросите персональное коммерческое предложение - наши менеджеры ответят в течение 1 часа

Тел: +7 495 204-14-52 | Email: sale@ru-cnp.com | <https://ru-cnp.com>

TD(G) 50 - 24 / 2 S W S T

Типы насоса по рабочему давлению:
Т – тип с высоким давлением;
С – тип с нормальным давлением;
R – тип с высоким давлением и высокой температурой

Материал колеса рабочего:
S – нержавеющая сталь SS304 или SS316;
H – чугун HT200;

Частота:
W – 50 Гц;
L – 60 Гц.

Подключение:
S – трехфазное ($\leq 3\text{кВт} - 220/380$, $> 3\text{кВт} - 380\text{В}$);
D – одна фаза, 220В;
B – насос со свободным концом вала (без электродвигателя)

Число полюсов электродвигателя

Номинальный напор, м

Диаметр входного и выходного патрубка, мм

Тип насоса – циркуляционный, G – новое поколение

Отправьте запрос на коммерческое предложение и получите индивидуальные цены и сроки поставки. Насосное оборудование: циркуляционные, многоступенчатые, погружные, дренажные и канализационные насосы. Подбор, поставка, цены, технические консультации и доставка

Тел: +7 495 204-14-52 | Email: sale@ru-cnp.com | <https://ru-cnp.com>